

HYDRUS 2.0 GWZ

ULTRASCHALLZÄHLER

DIEHL
Metering



ANWENDUNG

HYDRUS 2.0 ist ein statischer Großwasserzähler für alle Bereiche der Kalt- und Warmwasserversorgung, der auch unter extremen Bedingungen (u.a. keine Messung von Luftpneinlässen, unempfindlich gegenüber Schwebstoffen) für genaue Messungen mit Langzeitstabilität sorgt. Der HYDRUS 2.0 Großwasserzähler erfüllt die europäischen Normen gemäß MID sowie die gängigen Richtlinien für Trinkwasser (KTW/W270, ACS, WRAS, etc.). Die integrierte Funkkommunikation vereinfacht die Beschaffung von Zählerdaten durch mobile Auslesung (Walk-by/Drive-by/Passive Drive-by) oder Fixed Network (Upgrade ohne Konfiguration vor Ort möglich). In Kombination mit der extra hohen Abdeckung des Fixed Network-Systems von Diehl Metering sowie seiner starken Performance für schwer erreichbare Einbauorte wird eine hohe Datengranularität und -aktualität sichergestellt. Die reaktionsschnelle Infrastruktur hilft dabei unmittelbar Maßnahmen zu ergreifen.

MERKMALE

- ▶ DN 50 bis DN 200
- ▶ MID-zugelassen mit Dynamikbereich bis zu R 1000
- ▶ IP 68 einsetzbar im Außenbereich
- ▶ Integrierte Funkkommunikation nach dem Open Metering-Telegramm (OMS Generation 3 oder 4, Profil B)
- ▶ Kabelgebundener M-Bus/Puls/Puls, wireless M-Bus, wireless M-Bus in Kombination mit kabelgebundener L-Bus/Pulsschnittstelle
- ▶ Anzeige von Fehler- und Alarmmeldungen mit Leckage-Erkennung und Selbstüberwachungsfunktion
- ▶ Bis zu 16 Jahre Batterielebensdauer
- ▶ U0 / D0, keine Beruhigungsstrecken notwendig

HYDRUS 2.0 GWZ

ULTRASCHALLZÄHLER

TECHNISCHE DATEN

		HYDRUS 2.0 GWZ	
Mediumtemperaturbereich	°C	+0.1 ... +50 (T30 / T50), +0.1 ... +90 (T90)	
Genauigkeit		Genauigkeitsklasse 2 gemäß ISO 4064:2014 / OIML R49:2013	
Umgebungstemperatur im Betrieb	°C	-10 ... +55	
Umgebungstemperatur Lager	°C	-10 ... +70 (>35 °C max. 4 Wochen)	
Umweltklasse		O (im Freien)	
Mechanische Umweltklasse		M2	
Elektromagnetische Umweltklasse		E2	
Strömungsprofil			
Empfindlichkeitsklasse		U0/D0 (keine Beruhigungsstrecken notwendig)	
Einbaulage		Horizontal, 45° geneigt, 90° geneigt, vertikal	
Nenndruck	PN	bar	16
Druckverlustklasse	Δp	bar	0.16
Spannungsversorgung		3.6 V Lithium-Batterie (D-Zelle)	
Batterielebensdauer ¹		Bis zu 16 Jahre (alle Schnittstellen)	
Kommunikationsschnittstellen		Optisch, OMS kabelloser M-Bus 434 oder 868 MHz, M-Bus, L-Bus und Pulse	
Datenspeicher		Für Fehler, Alarme und Messwerte, Datenspeicher zum Erfassen von bis zu 512 Tages- +32 Monatswerten	
Schutzklasse		IP 68	

¹ Abhängig von der Senderate des Funktelegrammes, der Telegrammlänge und der Umgebungstemperatur am Einbauort

TECHNISCHE DATEN DISPLAY

		HYDRUS 2.0 GWZ	
Anzeige im Display		LCD, 9-stellig, zusätzliche Symbole / Anzeigezähler / Einheit	
Angezeigte Einheiten DN 50 - 100		Volumen (m ³ + 2 Nachkommastellen) und Durchfluss (m ³ /h + 3 Nachkommastellen)	
Angezeigte Einheiten DN 125 - 200		Volumen (m ³ + 1 Nachkommastelle) und Durchfluss (m ³ /h + 3 Nachkommastellen)	
Angezeigte Werte		Anzeigetest - Volumen - Batterielebensdauer - Firmware Version - Software Prüfsumme - Durchfluss - aktueller / kontinuierlicher / historischer Fehler - Alarmstatus - hochauflösendes Volumen - Stichtag Datum - Stichtag Volumen - Rückwärtsvolumen - Anzeigezähler - Batteriezustandsanzeige - Leckageanzeige - Zugriff auf Metrologieprotokolle - Funksignal EIN/AUS - Alarmanzeige - Zählersperre EIN/AUS	

SCHNITTSTELLEN - ÜBERSICHT

		HYDRUS 2.0 GWZ	
Optisch		Zum Umschalten der Anzeigeschleife	
Funk		434 oder 868 MHz, Open Metering Standard Funk (R3) für mobile Auslesung - Sendeintervall 14 Sekunden, long range Funk (R4) für Fixed Network - Sendeintervall 5 Minuten, extra long range Funk (R4+) für Fixed Network - Sendeintervall 15 Minuten	
M-Bus		2400 Baud, Kabellänge 1.5 m, Stromversorgung nur über die integrierte Batterie - kombiniert mit zwei Pulsausgängen	
L-Bus		In Verbindung mit Funk, Kabellänge 1.5 m (es kann nur eine Schnittstelle zur gleichen Zeit kommunizieren)	
Puls (Open Drain)		Zwei Pulsausgänge oder ein Puls- und ein L-Bus Ausgang, Kabellänge (Puls) 1.5 m	

SICHERHEIT

		HYDRUS 2.0 GWZ	
Versionen		OMS Generation 3 oder OMS Generation 4, Profil B, auswählbar	

HYDRUS 2.0 GWZ

ULTRASCHALLZÄHLER

DATENSCHUTZ

Der HYDRUS 2.0 GWZ speichert täglich 512 Verbrauchswerte. Auf diese Daten kann nur vor Ort und mithilfe der IZAR@MOBILE 2 Software zugegriffen werden. In einem zweiten Protokoll können eine kleine Menge von 32 monatlichen Verbrauchswerten gespeichert werden. Der HYDRUS 2.0 GWZ weist ein minimales Sendeintervall von ca. 14 Sekunden auf und verwendet die Sicherheitsstufe OMS Generation 3 oder 4, Profil B. Sowohl das Funkprotokoll als auch die optische Schnittstelle sind standardmäßig verschlüsselt.

VOLUMEN- / ENERGIEIMPULS OPEN DRAIN

HYDRUS 2.0 GWZ		
Max. Eingangsspannung	V	30
Max. Eingangsstrom	mA	27
Max. Spannungabfall am aktiven Ausgang	V/mA	2/27
Max. Strom durch inaktiven Ausgang	µA/V	5/30
Max. Verpolspannung ohne Zerstörung der Ausgänge	V	6 (sofern 27 mA nicht überschritten werden)
Impulsraten DN 50	I/Imp	1 / 10 / 100 / 1000
Impulsraten DN 65 - 150	I/Imp	10 / 100 / 1000
Impulsraten DN 200	I/Imp	100 / 1000
Pulsausgang 1 Varianten		Summenvolumen oder Vorwärtsvolumen
Pulsausgang 2 Varianten		Durchflussrichtung oder Fehler, Rückwärtsvolumen
Impulsfrequenz		Max. Frequenz 10 Hz
Pulsbreite		50 ms

MÖGLICHE KOMMUNIKATIONSSCHNITTSTELLEN

HYDRUS 2.0 GWZ	
Wireless M-Bus/Puls/L-Bus	3-adrig
Nur Wireless M-Bus	Ohne Kabel
M-Bus/Puls/Puls	5-adrig
IZAR BE PULSE	4-adrig

HYDRUS 2.0 GWZ

ULTRASCHALLZÄHLER

LEISTUNGSDATEN - KALTWASSER (T30 / T50) HORIZONTAL

Nennweite	DN	mm	50	65	80	100	125	150	200
Dauerdurchfluss	Q ₃	m ³ /h	25	40	63	100	160	250	400
Dynamik (Q ₃ /Q ₁)	R		800	800	800	800	800	800	800
Überlastdurchfluss	Q ₄	m ³ /h	31.25	50	78.75	125	200	312.50	500
Übergangsdurchfluss	Q ₂	l/h	50	80	126	200	320	500	800
Minstdurchfluss	Q ₁	l/h	31.25	50	78.75	125	200	312.50	500
Anlaufwert		l/h	15	27	35	45	70	250	400
Druckverlust bei Q ₃		bar	0.16	0.15	0.16	0.13	0.15	0.11	0.12
Druckverlust bei Q ₄		bar	0.25	0.23	0.25	0.2	0.23	0.18	0.19
Max. Durchfluss ²	Q _{high}	m ³ /h	54	87	134	250	400	625	1000
Durchflusskoeffizient	K _v	m ³ /h	63	105	158	280	420	747	1140

² Ausgangsdruck mindestens 3 bar, maximal 100 Stunden pro Jahr, geschlossenes Rohrleitungsnetz

LEISTUNGSDATEN - WARMWASSER (T90) HORIZONTAL

Nennweite	DN	mm	50	65	80	100	125	150	200
Dauerdurchfluss	Q ₃	m ³ /h	25	40	63	100	-	-	-
Dynamik (Q ₃ /Q ₁)	R		400	400	400	400	-	-	-
Überlastdurchfluss	Q ₄	m ³ /h	31.25	50	78.75	125	-	-	-
Übergangsdurchfluss	Q ₂	l/h	100	160	250	400	-	-	-
Minstdurchfluss	Q ₁	l/h	63	100	160	250	-	-	-
Anlaufwert		l/h	15	27	35	45	-	-	-
Druckverlust bei Q ₃		bar	0.16	0.15	0.16	0.13	-	-	-
Druckverlust bei Q ₄		bar	0.25	0.23	0.25	0.2	-	-	-
Durchflusskoeffizient	K _v	m ³ /h	63	105	158	280	-	-	-

ZULASSUNG

		DN 50 - 200
Zulassung		MID DE-19-MI001-PTB011
Dynamikbereich (Q ₃ /Q ₁)	R	Bis zu 1000
Standards		ISO 4064, EN 14154, OIML R49
Trinkwasser		KTW/W270, ACS, WRAS

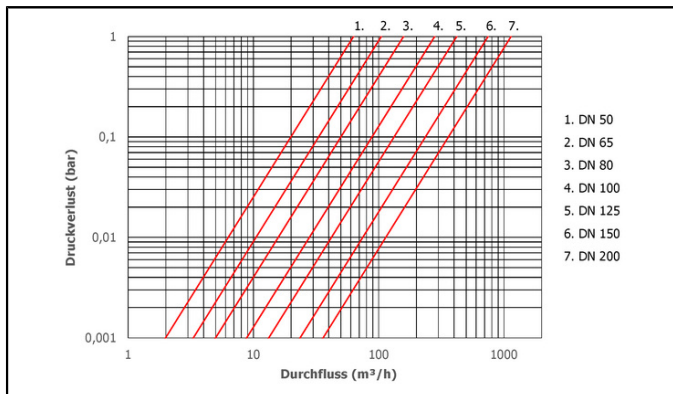
DYNAMIKBEREICH

		DN 50 - 200
Q ₃ 25 ... 400 m ³ /h - T30	R	800
Q ₃ 25 ... 400 m ³ /h - T50	R	800H / 250V
Q ₃ 25 ... 400 m ³ /h - T90	R	400H / 160V

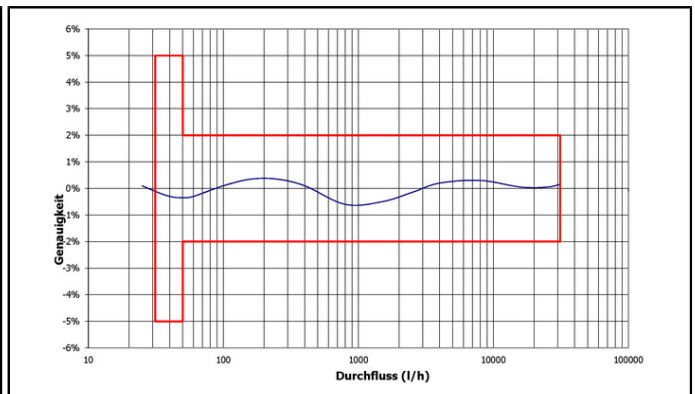
HYDRUS 2.0 GWZ

ULTRASCHALLZÄHLER

DRUCKVERLUSTKURVE / TYPISCHE FEHLERKURVE

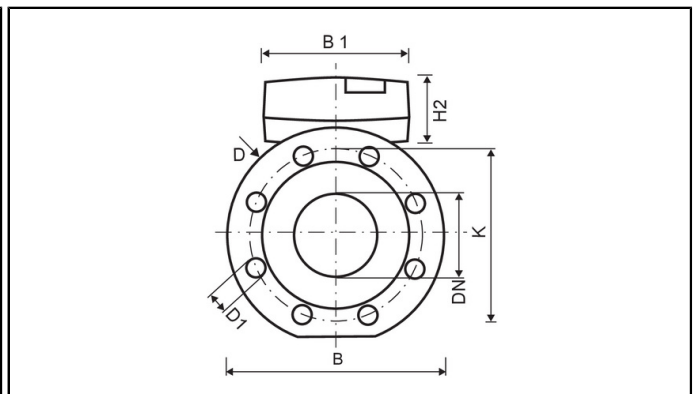
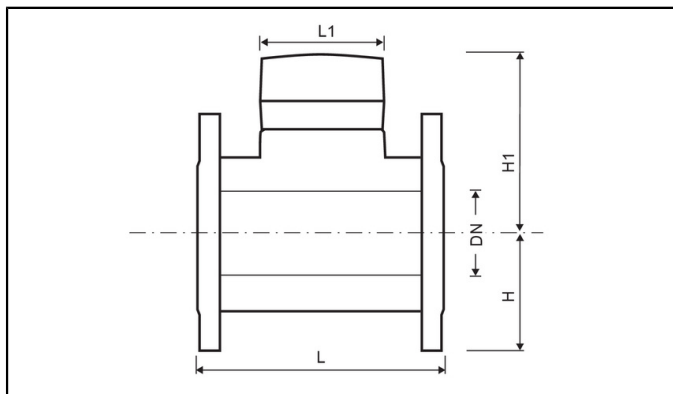


Druckverlustkurve



Typische Fehlerkurve - Q_3 25 m³/h

ABMESSUNGEN



Nennweite	DN	mm	50	65	80	100	125	150	200
Baulänge (T30 / T50)	L	mm	200/ 270 / 300 ³	200 / 300 ³	200 / 225 / 300 / 350 ³	250 / 350 ⁴ / 360	250	300 / 500	350
Baulänge (T90)	L	mm	200	200	200 / 225	250	-	-	-
Flanschdurchmesser ⁵	D	mm	165	185	200	220	250	285	340
Lochkreisdurchmesser ⁵	K	mm	125	145	160	180	210	240	295
Anzahl Schraubenlöcher ⁵	St		4	4	8	8	8	8	12 ⁶
Schraubenlochdurchmesser ⁵	D1	mm	19	19	19	19	19	23	23
Höhe	H	mm	74	87	95	105	120	135	161
Höhe	H1	mm	121	143	147	165	177	185	215
Höhe	H2	mm	61	61	61	61	61	61	61
Länge Zählwerk	L1	mm	98	98	98	98	98	98	98
Breite Zähler	B	mm	165	185	200	220	250	285	340
Breite Zählwerk	B1	mm	139	139	139	139	139	139	139
Gesamtgewicht (ca.)		kg	7 / 9 / 9	8 / 11	11 / 13 / 14 / 15	17 / 19 / 20	23	38 / 45	51

³ Optional mit drehbaren Flanschen

⁴ Drehbare Flansche

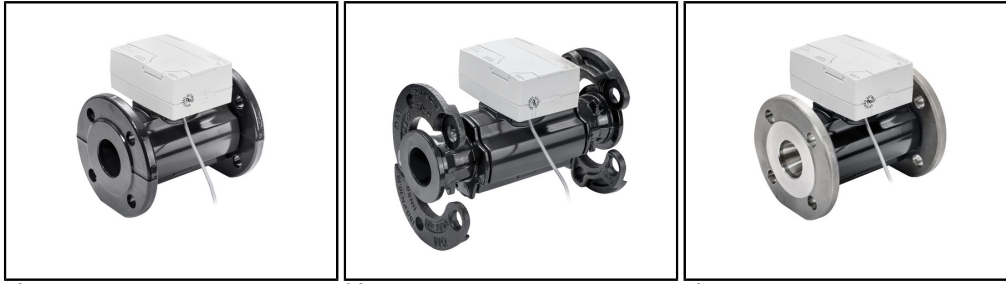
⁵ Flansche gemäß EN 1092, PN 10/16

⁶ 8 Schraubenlöcher bei PN 10

HYDRUS 2.0 GWZ

ULTRASCHALLZÄHLER

VARIANTEN - ZÄHLERGEHÄUSE



a)

b)

c)

a) Die Kaltwasserzähler werden standardmäßig mit einem epoxidbeschichteten Gusseisengehäuse geliefert. ISO-Kurzlängenvarianten können optional mit einem Edelstahlgehäuse gefertigt werden.

b) ISO-Großwasserzähler mit Nennweiten bis zu DN 100 können optional mit drehbaren Flanschen geliefert werden.

c) Warmwasserzähler werden grundsätzlich mit Edelstahlgehäusen geliefert (EN 1.4408, AISI 316).

REACH

Information gemäß Art. 33 (1) der Verordnung (EG) Nr. 1907/2006 des Europäischen Parlaments und des Rates vom 18. Dezember 2006:

Diese Produktreihe enthält Komponenten mit folgenden Stoffen in einer Konzentration von über 0,1% Massenprozent (w/w):

- Bleititanzirkonoxid