

Modell 265GS Überdruck Modell 265AS Absolutdruck

Druck-Messumformer der Reihe 2600T

Technische Lösungen für alle Anwendungen



Standard-Überlastfestigkeit

Grundgenauigkeit

– $\pm 0,04$ %

Messspannungsgrenzen

- 0,2 ... 60000 kPa; 0,8 in H₂O bis 8700 psi
- 0,3 ... 3000 kPa abs; 2,25 mmHg bis 435 psi

Bewährte Sensortechnologie gepaart mit modernster Digitaltechnik

– Großes Turndown-Verhältnis von bis zu 100:1

Umfassende Sensorauswahl

– Optimierte Gesamtleistung und Stabilität

Flexible Konfigurationsmöglichkeiten

– Am Gerät über Bedientasten in Verbindung mit LCD-Anzeige, über Handheld-Terminal oder über eine PC-Bedienoberfläche

Verschiedene Kommunikationsprotokolle verfügbar

- Ermöglicht die Integration in HART-, PROFIBUS PA- und FOUNDATION Fieldbus-Umgebungen
- Upgrade-Möglichkeiten durch austauschbare Elektronik mit automatischer Konfiguration

Einhaltung der Druckgeräte-Richtlinie, PED Kategorie III

Inhalt

1 Funktionale Spezifikation3

2 Betriebsgrenzwerte4

 2.1 Temperaturgrenzen in °C (°F).....4

 2.2 Druckgrenzen4

3 Grenzwerte für Einflüsse der Umgebung.....4

 3.1 Explosionsgefährdete Atmosphären5

4 Elektrische Daten und Optionen.....9

5 Messgenauigkeit.....11

6 Betriebseinflüsse.....11

7 Technische Spezifikation.....12

8 Konfiguration13

 8.1 Messumformer mit HART-Kommunikation und 4 ... 20 mA Ausgangsstrom.....13

 8.2 Messumformer mit PROFIBUS PA-Kommunikation13

 8.3 Messumformer mit FOUNDATION Fieldbus-Kommunikation.....13

9 Montageabmessungen (keine Konstruktionsangaben)14

 9.1 Messumformer mit Barrel-Gehäuse14

 9.2 Messumformer mit DIN-Gehäuse15

 9.3 Messumformer mit frontbündiger Membran (Barrel-Gehäuse).....16

 9.4 Messumformer mit Kugelhahnanschluss (Barrel-Gehäuse)17

 9.5 Montage mit Befestigungswinkel für Barrel-Gehäuse (Option).....18

 9.6 Montage mit Befestigungswinkel für DIN-Gehäuse (Option)19

10 Elektrische Anschlüsse20

 10.1 Standard-Klemmleiste20

 10.2 Feldbus-Steckverbinder20

 10.3 Harting Han 8D (8U)-Steckverbinder21

11 Bestellinformationen.....22

12 Standard-Lieferumfang (Änderung durch zusätzlichen Bestellcode möglich).....29

1 Funktionale Spezifikation

Messbereich und Messspannungsgrenzwerte

Sensor-code	Obere Messbereichsgrenze (URL)	Untere Messbereichsgrenze (LRL) für 265G	Kleinste Messspanne	
			265G Überdruck	265A Absolutdruck
C	6 kPa	-6 kPa	0,2 kPa	0,3 kPa
	60 mbar	-60 mbar	2 mbar	3 mbar
	24 in H ₂ O	-24 in H ₂ O	0,8 in H ₂ O	2,25 mm Hg
F	40 kPa	-40 kPa	0,4 kPa	2 kPa
	400 mbar	-400 mbar	4 mbar	20 mbar
	160 inH ₂ O	-160 inH ₂ O	1,6 inH ₂ O	15 mm Hg
L	250 kPa		2,5 kPa	12,5 kPa
	2500 mbar	0 absolut	25 mbar	125 mbar
	1000 in H ₂ O		10 in H ₂ O	93,8 mm Hg
D	1000 kPa		10 kPa	50 kPa
	10 bar	0 absolut	0,1 bar	0,5 bar
	145 psi		1,45 psi	7,25 psi
U	3000 kPa		30 kPa	150 kPa
	30 bar	0 absolut	0,3 bar	1,5 bar
	435 psi		4,35 psi	21,7 psi
R	10000 kPa		100 kPa	500 kPa
	100 bar	0 absolut	1 bar	5 bar
	1450 psi		14,5 psi	72,6 psi
V	60000 kPa		600 kPa	
	600 bar	0 absolut	6 bar	
	8700 psi		87 psi	



Wichtig

Die untere Messbereichsgrenze (LRL) für 265A ist 0 absolut für alle Messbereiche.

Messspannungsgrenzen

Maximale Spanne = URL = Obere Messbereichsgrenze

Es wird empfohlen, den Messumformersensor mit dem kleinstmöglichen Turndown auszuwählen, um die Leistungsdaten zu optimieren.

TURNDOWN = Obere Messbereichsgrenze/eingestellte Messspanne

Nullpunktunterdrückung und -anhebung

Nullpunkt und Spanne können auf jeden Wert innerhalb der in der Tabelle aufgeführten Messbereichsgrenzen eingestellt werden, wenn die folgende Bedingung gilt:

- eingestellte Spanne ≥ kleinste Spanne

Dämpfung

Einstellbare Zeitkonstante: 0 ... 60 s

Diese Zeiten gelten zusätzlich zur Sensoransprechzeit und können über den optionalen LCD-Anzeiger, das Handheld-Terminal oder über die PC-Bedienoberfläche eingestellt werden.

Betriebsbereitschaft

Einsatzbereit gemäß den technischen Daten in ≤ 2,5 s nach dem Einschalten des Messumformers, bei minimaler Dämpfung.

Isolationswiderstand

>100 MΩ bei 500 V DC (zwischen Anschlussklemmen und Erde).

2 Betriebsgrenzwerte

2.1 Temperaturgrenzen in °C (°F)

Temperaturgrenzen in °C (°F)

	Umgebungs-temperaturbereich
Betriebstemperatur	-40 ... 85 °C (-40 ... 185 °F)
LCD-Anzeige	-20 ... 70 °C (-4 ... 158 °F)
Weißölfüllung	-6 ... 85 °C (-21 ... 185 °F)
Viton-Dichtung	-20 ... 85 °C (-4 ... 185 °F)
Perfluorelastomer-Dichtung	-25 bzw. -15 ... 80 °C (-13 bzw. 5 ... 176 °F) s. Abschnitt „Druckgrenzen“



Wichtig

Für Anwendungen in explosionsgefährdeter Atmosphäre muss der angegebene Temperaturbereich der entsprechenden Zulassung beachtet werden.

	Prozesstemperaturbereich
Prozesstemperatur	-50 ... 120 °C (-58 ... 248 °F)
Weißölfüllung	-6 ... 120 °C (21 ... 248 °F) ¹⁾
Viton-Dichtung	-20 ... 120 °C (-4 ... 248 °F)
Perfluorelastomer-Dichtung	-25 °C bzw. -15 ... 80 °C (-13 °F bzw. 5 ... 176 °F) s. Abschnitt „Druckgrenzen“

1) ≤ 85 °C (185 °F) für Betriebsdrücke unterhalb des Atmosphärendruckes

	Lagerungstemperaturbereich
Lagertemperatur	-50 ... 85 °C (-58 ... 185 °F)
LCD-Anzeige	-40 ... 85 °C (-40 ... 185 °F)
Weißölfüllung	-6 ... 85 °C (21 ... 185 °F)

	Luftfeuchtigkeit bei Lagerung
Relative Luftfeuchtigkeit	bis 75 %

2.2 Druckgrenzen

Überdruckgrenzen

(ohne Beschädigung des Messumformers)

Sensorcode	Überdruckgrenzen; 0 absolut bis:
C, F	1 MPa, 10 bar, 145 psi
L	0,5 MPa, 5 bar, 72,5 psi
D	2 MPa, 20 bar, 290 psi
U	6 MPa, 60 bar, 870 psi
R	20 MPa, 200 bar, 2900 psi
V	90 MPa, 900 bar, 13050 psi
Perfluorelastomer-Dichtung T ≥ -15 °C (5 °F)	0,6 MPa abs, 6 bar abs, 87 psia
Perfluorelastomer-Dichtung T ≥ -25 °C (-13 °F)	0,18 MPa abs, 1,8 bar abs, 26 psia

Prüfdruck



WICHTIG (HINWEIS)

Bei der Druckprüfung des Druck-Messumformers bitte die Überdruckgrenzen einhalten!

3 Grenzwerte für Einflüsse der Umgebung

Elektromagnetische Verträglichkeit (EMV)

Entspricht den Anforderungen und Prüfungen der EMV-Richtlinie 2004/108/EG sowie der EN 61000-6-3 bezüglich Störaussendung und EN 61000-6-1, EN 61000-6-2 bezüglich Störfestigkeit.

Erfüllt die NAMUR-Empfehlungen.

Niederspannungsrichtlinie

Erfüllt 2006/95/EG

Druckgeräterichtlinie (PED)

Erfüllt 97/23/EG Kategorie III, Modul H.

Feuchte

Relative Luftfeuchtigkeit: bis 100 %

Kondensation, Vereisung: zulässig

Schwingungsfestigkeit

Beschleunigungen bis zu 2 g bei Frequenzen von bis zu 1000 Hz (gemäß IEC 60068-2-6).

Schockfestigkeit (gemäß IEC 60068-2-27)

Beschleunigung: 50 g
Dauer: 11 ms

Schutzart (Feuchte und staubhaltige Atmosphäre)

Der Messumformer ist staub- und sanddicht und gegen Untertaucheffekte gemäß den folgenden Normen geschützt:

- IEC EN60529 (1989) mit IP 67 (auf Anfrage mit IP 68)
- NEMA 4X
- JIS C0920

Schutzart mit Steckeranschluss: IP 65

3.1 Explosionsgefährdete Atmosphären

ATEX - Messumformer mit der Zündschutzart „Eigensicherheit Ex ia“ gemäß Richtlinie 94/9/EG

Messumformer mit 4 ... 20 mA-Ausgangssignal und HART-Kommunikation:

Zertifikat-Nr. ZELM 01 ATEX 0064
 Kennzeichnung: II 1/2G Ex ia IIC T6 bzw. T4
 II 1D Ex iaD 20 T50°C bzw. T95°C
 Ta -40°C ... 40°C bzw. 85°C

Versorgungs- und Signalstromkreis in Zündschutzart „Eigensicherheit Ex ib IIB/IIC“ bzw. „Eigensicherheit Ex ia IIB/IIC“ zum Anschluss an Speisegeräte mit folgenden Höchstwerten:

$U_i = 30 \text{ V}$
 $I_i = 200 \text{ mA}$
 Temperaturklasse T4 bzw. T95°C:
 $P_i = 0,8 \text{ W}$ für T4 bei $T_a = -40 \dots 85 \text{ °C}$
 $P_i = 1,0 \text{ W}$ für T4 bei $T_a = -40 \dots 70 \text{ °C}$

Für die Temperaturklasse T6 bzw. T50°C:
 $P_i = 0,7 \text{ W}$ für T6 bei $T_a = -40 \dots 40 \text{ °C}$

wirksame innere Kapazität: $C_i = 10 \text{ nF}$
 wirksame innere Induktivität: $L_i \approx 0$

Messumformer 265Gx/Ax mit Messbereichen $\leq 400 \text{ mbar}$, mit einer Versorgung durch einen eigensicheren Stromkreis Ex ib IIB/IIC, dürfen nicht in die Trennwand zwischen der Kategorie 1G und 2G eingebaut werden.

Feldbus-Messumformer (PROFIBUS PA / FOUNDATION Fieldbus):

Zertifikat-Nr.: ZELM 01 ATEX 0063
 Kennzeichnung: FISCO-field device
 II 1/2G Ex ia IIC T6 bzw. T4
 II 1/2D Ex iaD 20 T50 °C bzw. T95 °C
 Versorgungs- und Signalstromkreis in Zündschutzart Eigensicherheit nur zum Anschluss an ein bescheinigtes Speisegerät nach dem FISCO-Konzept mit folgenden Höchstwerten:
 $U_i = 17,5 \text{ V}$
 $I_i = 500 \text{ mA}$
 $P_i = 8,75 \text{ W}$

bzw. Speisegeräte oder Barrieren mit linearer Kennlinie.
 Höchstwerte:
 $U_i = 24 \text{ V}$
 $I_i = 250 \text{ mA}$
 $P_i = 1,2 \text{ W}$

wirksame innere Induktivität: $L_i = 10 \mu\text{H}$,
 wirksame innere Kapazität: $C_i = 5 \text{ nF}$

Zulässiger Umgebungstemperaturbereich in Abhängigkeit von der Temperaturklasse:

Temperaturklasse	untere Grenze der Umgebungstemperatur	obere Grenze der Umgebungstemperatur
T4	-40 °C (-40 °F)	85 °C (185 °F)
T5, T6	-40 °C (-40 °F)	40 °C (104 °F)

Messumformer 265Gx/Ax mit Messbereichen $\leq 400 \text{ mbar}$, mit einer Versorgung durch einen eigensicheren Stromkreis Ex ib IIB/IIC, dürfen nicht in die Trennwand zwischen der Kategorie 1G und 2G eingebaut werden.

ATEX - Messumformer der Kategorie 3 für den Einsatz in „Zone 2“ gemäß Richtlinie 94/9/EG

Messumformer mit 4 ... 20 mA-Ausgangssignal und HART-Kommunikation:

Zertifikat-Nr.: ZELM 01 ATEX 3059
 Kennzeichnung: II 3G Ex nA [nL] IIC T6 bzw. T4
 II 3D Ex tD A22 T50°C bzw. T95°C IP6x

Betriebsbedingungen:
 Versorgungs- und Signalstromkreis (Klemmsignal ±):
 $U \leq 45 \text{ V DC}$
 $I \leq 22,5 \text{ mA}$

Zulässige Umgebungstemperaturbereiche:

Zündschutzart "Nichtfunkend nA"

II 3G Ex nA [nL] IIC T6 bzw. **T4:**
 Umgebungstemperatur Temperaturklasse
 -40 ... +40 °C T6
 -40 ... +85 °C T4

Zündschutzart "Schutz durch Gehäuse "tD"

II 3D Ex tD A22 T50°C bzw. **T95°C IP6x:**
 Umgebungstemperatur Oberflächentemperatur
 -40 ... +40 °C T50°C
 -40 ... +85 °C T95°C

ATEX - Messumformer mit der Zündschutzart „Druckfeste Kapselung Ex d“ gemäß Richtlinie 94/9/EG

Messumformer mit 4 ... 20 mA-Ausgangssignal und HART-Kommunikation und Feldbus-Messumformer (PROFIBUS PA / FOUNDATION Fieldbus / MODBUS 232 / MODBUS 485):

Zertifikat-Nr.: PTB 00 ATEX 1018
 Kennzeichnung: II 1/2 G Ex d IIC T6

Betriebsbedingungen:
 Versorgungs- und Signalstromkreis (Klemmsignal ±)
 Betriebswerte:
 HART Feldbus PA / FF Modbus 232 / 485
 $U \leq 45 \text{ VDC}$ $U \leq 36 \text{ VDC}$ $U \leq 30 \text{ V DC}$
 $I \leq 22,5 \text{ mA}$ $I \leq 14 \text{ mA}$ $I \leq 25 \text{ mA}$
 Umgebungstemperaturbereich: -40 ... 75 °C

ATEX - Messumformer gemäß 94/9/EG mit der Zündschutzart „Eigensicherheit i“

Versorgungs- und Signalstromkreis in Zündschutzart „Intrinsic Safety“
Ex ia IIC oder Ex ib IIC bzw. Ex iaD oder Ex ibD zum Anschluss
an Speisegeräte mit folgenden Höchstwerten:

oder

(Klemmsignal ±): $U_i = 30\text{ V}$
 $I_i = 200\text{ mA}$

**der Zündschutzart „Druckfeste Kapselung d“ bzw.
der Zündschutzart „Schutz durch Gehäuse tD“ bzw.
der Zündschutzart „Nichtfunkend nA“**

Temperaturklasse T4 bzw. T95°C:
 $P_i = 0,8\text{ W}$ für T4 bei $T_a = -40 \dots 85\text{ °C}$
 $P_i = 1,0\text{ W}$ für T4 bei $T_a = -40 \dots 70\text{ °C}$

(Bescheinigung mit alternativen Zündschutzarten)

für die Temperaturklasse T6 bzw. T50°C:
 $P_i = 0,7\text{ W}$ für T6 bei $T_a = -40 \dots 40\text{ °C}$
wirksame innere Kapazität: $C_i = 10\text{ nF}$
wirksame innere Induktivität: $L_i \approx 0$

Zertifikat-Nr.: ZELM 04 ATEX 0227 X
Messumformer mit 4 ... 20 mA-Ausgangssignal und
HART Kommunikation:

Kennzeichnung: II 1/2G Ex ia IIC T6 bzw. T4
II 1D Ex iaD 20 T50°C bzw. T95°C IP6x
(weitere Daten siehe zuvor unter „ATEX Ex ia“)

Messumformer 265Gx/Ax mit den Messbereichen $\leq 400\text{ mbar}$ dürfen
nur mit einer Versorgung durch einen eigensicheren Stromkreis Ex ia
in die Trennwand zwischen der Zone 0 und Zone 1 eingebaut werden.

oder

Gemäß Kennzeichnung Ex nA [nL] IIC T6 oder T4 gelten die folgenden elektrischen Daten:

II 1/2 G Ex d IIC T6
(weitere Daten siehe zuvor unter "ATEX Ex d") bzw.
II 2D Ex tD A21 T50°C bzw. T95°C IP6x
(weitere Daten siehe zuvor unter "ATEX Kategorie 3"), bzw.
II 3G Ex nA [nL] IIC T6 bzw. T4
(weitere Daten siehe zuvor unter "ATEX Kategorie 3")

Versorgungs- und Signalstromkreis (Klemmsignal ±)
Betriebsspannung $U \leq 45\text{ V}$
Betriebsstrom $I \leq 22,5\text{ mA}$

Gemäß Kennzeichnung Ex tD A21 T50°C oder T95°C IP6x gelten die folgenden elektrischen Daten:

IECEx - Messumformer mit den Zündschutzarten: "Intrinsic safety i", "non sparking nA", "protection by enclosure tD"

Versorgungs- und Signalstromkreis
(Klemmsignal ±)
Betriebsspannung $U \leq 45\text{ V}$
Betriebsstrom $I \leq 22,5\text{ mA}$

Messumformer mit 4 ... 20 mA Ausgangssignal und HART-Kommunikation

Zertifikat-Nr.: IECEx ZLM 09.0005X
Kennzeichnung: Ex ia IIC T6 or T4 Ga/Gb
Ex iaD 20 T50°C or T95°C
Ex tD A21 T50°C or T 95°C IP6x
Ex nA [nL] IIC T6 or T4
 $T_a = -40\text{ °C to }+40\text{ °C or }+85\text{ °C}$

IECEx - Messumformer mit den Zündschutzarten: "Intrinsic safety i", "Limited Energy"

Feldbus-Messumformer (PROFIBUS PA / FOUNDATION Fieldbus):
Zertifikat-Nr.: IECEx ZLM 09.0004X
Kennzeichnung: Ex ia IIC T6 or T4 Ga/Gb
Ex iaD 20 T50°C or T95°C
Ex nL IIC T6 or T4
 $T_a = -40\text{ °C to }+40\text{ °C or }+85\text{ °C}$

Zulässiger, maximaler Umgebungstemperaturbereich in Abhängigkeit von der Temperaturklasse:

Umgebungstemperatur	Temperaturkl.	Oberflächentemp.
-40 ... 85 °C (-40 ... 185 °F)	T4	95 °C (203 °F)
-40 ... 40 °C (-40 ... 104 °F)	T6	50 °C (122 °F)

Zulässiger, maximaler Umgebungstemperaturbereich in Abhängigkeit von der Temperaturklasse:

Umgebungstemperatur	Temperaturkl.	Oberflächentemp.
-40 ... 85 °C (-40 ... 185 °F)	T4	95 °C (203 °F)
-40 ... 40 °C (-40 ... 104 °F)	T6	50 °C (122 °F)

Gemäß Kennzeichnung Ex ia IIC T6 oder T4 Ga/Gb bzw. Ex iaD 20 T50°C oder T95°C IP6x gelten die folgenden elektrischen Daten:

Gemäß Kennzeichnung Ex ia IIC T6 oder T4 Ga/Gb bzw. Ex iaD 20 T50°C oder T95°C IP6x gelten die folgenden elektrischen Daten:

Versorgungs- und Signalstromkreis mit der Zündschutzart „Intrinsic Safety“ nur zum Anschluss an zertifizierte Speisegeräte gemäß FISCO-Concept mit folgenden Höchstwerten:

(Klemmsignal ±): $U_i = 17,5\text{ V}$
 $I_i = 500\text{ mA}$
 $P_i = 8,75\text{ W}$

wirksame innere Kapazität: $C_i = 5\text{ nF}$

wirksame innere Induktivität: $L_i = 10\text{ }\mu\text{H}$

bzw. Speisegeräte oder Barrieren mit linearer Kennlinie.

Höchstwerte:

$U_i = 24\text{ V}$
 $I_i = 250\text{ mA}$
 $P_i = 1,2\text{ W}$

wirksame innere Kapazität: $C_i = 5\text{ nF}$

wirksame innere Induktivität: $L_i = 10\text{ }\mu\text{H}$

Messumformer 265Gx/Ax mit den Messbereichen $\leq 400\text{ mbar}$ dürfen nur mit einer Versorgung durch einen eigensicheren Stromkreis Ex ia in die Trennwand zwischen der Zone 0 und Zone 1 eingebaut werden.

Gemäß Kennzeichnung Ex nL IIC T6 oder T4 gelten die folgenden elektrischen Daten:

Versorgungs- und Signalstromkreis in Zündschutzart „Limited Energy“ Ex nL IIC nur zum Anschluss an zertifizierte Speisegeräte gemäß FNICO-Concept mit folgenden Höchstwerten:

(Klemmsignal ±): $U_i = 17,5\text{ V}$
 $I_i = 666\text{ mA}$
 $P_i = 11,65\text{ W}$

wirksame innere Kapazität: $C_i = 5\text{ nF}$

wirksame innere Induktivität: $L_i = 10\text{ }\mu\text{H}$

IECEx - Messumformer mit den Zündschutzarten:

Flameproof Enclosure "d" und Protection by Enclosures "tD"

Messumformer mit 4 ... 20 mA-Ausgangssignal und HART-Kommunikation und Feldbus-Messumformer (PROFIBUS PA / FOUNDATION Fieldbus / MODBUS 232 / MODBUS 485):

Zertifikat-Nr.: IECEx ZLM 09.0003X
 Kennzeichnung: Ex d IIC T6
 Ex tD A21 T85°C IP6x
 $T_a = -40^\circ\text{C to } +75^\circ\text{C}$

Gemäß Kennzeichnung Ex d IIC T6 bzw. Ex tD A21 T85°C IP6x gelten die folgenden elektrischen Daten:

Versorgungs- und Signalstromkreis (Klemmsignal ±)

Betriebswerte:

HART	Feldbus PA/FF	Modbus 232/485
$U \leq 45\text{ VDC}$	$U \leq 36\text{ VDC}$	$U \leq 30\text{ VDC}$
$I \leq 22,5\text{ mA}$	$I \leq 14\text{ mA}$	$I \leq 25\text{ mA}$
Umgebungstemperaturbereich: $-40 \dots 75\text{ }^\circ\text{C}$		

Factory Mutual (FM)

Messumformer mit 4 ... 20 mA-Ausgangssignal und HART-Kommunikation:

Intrinsic Safety: Class I; Division 1; Groups A, B, C, D; Class I; Zone 0; Group IIC; AEx ia IIC
 Degree of protection: NEMA Type 4X (Montage im Innen- oder Außenbereich)

Zulässiger Umgebungstemperaturbereich in Abhängigkeit von der Temperaturklasse:

$U_{\text{max}} = 30\text{ V}, C_i = 10,5\text{ nF}, L_i = 10\text{ }\mu\text{H}$			
Umgebungstemperatur	Temperaturklasse	I_{max}	P_i
$-40 \dots 85\text{ }^\circ\text{C}$ ($-40 \dots 185\text{ }^\circ\text{F}$)	T4	200 mA	0,8 W
$-40 \dots 70\text{ }^\circ\text{C}$ ($-40 \dots 158\text{ }^\circ\text{F}$)			1 W
$-40 \dots 40\text{ }^\circ\text{C}$ ($-40 \dots 104\text{ }^\circ\text{F}$)	T5	25 mA	0,75 W
	T6		0,5 W

Feldbus-Messumformer (PROFIBUS PA / FOUNDATION Fieldbus):

Intrinsic Safety: Class I, II, and III; Division 1; Groups A, B, C, D, E, F, G; Class I; Zone 0; AEx ia Group IIC T6, T4; Non-Incendive Class I, II, and III; Division 2; Groups A, B, C, D, F, G

Messumformer mit 4 ... 20 mA-Ausgangssignal und HART-Kommunikation und Feldbus-Messumformer (PROFIBUS PA / FOUNDATION Fieldbus):

Explosionproof: Class I, Division 1, Groups A, B, C, D; Class II/III, Division 1, Groups E, F, G
 Degree of protection: NEMA Type 4X (Montage im Innen- oder Außenbereich)

Kanadischer Standard (CSA)

Messumformer mit 4 ... 20 mA-Ausgangssignal und HART-Kommunikation und Feldbus-Messumformer (PROFIBUS PA / FOUNDATION Fieldbus)

Explosionproof: Class I, Division 1, Groups B, C, D; Class II, Division 1, Groups E, F, G
 Degree of protection: NEMA Type 4X (Montage im Innen- oder Außenbereich)

Standards Association of Australia (SAA)

Messumformer der Zündschutzart „Druckfeste Kapselung Ex d“

Messumformer mit 4 ... 20 mA-Ausgangssignal und HART-Kommunikation und Feldbus-Messumformer (PROFIBUS PA / FOUNDATION Fieldbus, Modbus):

Kennzeichen:

Zone 1: Ex d IIC T6 (Tamb +75 °C) IP 66 / IP 67

Zone A21: Ex tD A21 T85 (Tamb +75 °C) IP 66 / IP 67

NEPSI (China)

Intrinsic Safety

Messumformer mit 4 ... 20 mA-Ausgangssignal und HART-Kommunikation:

Kennzeichen: Ex ia IIC T4/T6

Zulässiger Umgebungstemperaturbereich in Abhängigkeit von der Temperaturklasse:

Temperaturklasse	Umgebungstemperatur	Pi
T4	-40 ... 85 °C (-40 ... 185 °F)	0,8
T4	-40 ... 70 °C (-40 ... 158 °F)	1,0
T6	-40 ... 40 °C (-40 ... 104 °F)	0,7

Versorgungs- und Signalstromkreis zum Anschluss an Speisegeräte mit folgenden Höchstwerten:

U _{i,max} = 30 V, I _{i,max} = 200 mA			
Temperaturklasse	P _{i,max}	Max. innere Parameter	
		C _i (nF)	L _i (µH)
T6	0.7	47	10
T4	0.8	47	10
T4	1.0	47	10

Feldbus-Messumformer (PROFIBUS PA / FOUNDATION Fieldbus)

Kennzeichen: Ex ia IIB/IIC T4 ... T6

Zulässiger Umgebungstemperaturbereich in Abhängigkeit von der Temperaturklasse:

Temperaturklasse	Umgebungstemperatur
T4	-40 ... 85 °C (-40 ... 185 °F)
T5	-40 ... 50 °C (-40 ... 122 °F)
T6	-40 ... 40 °C (-40 ... 104 °F)

Versorgungs- und Signalstromkreis zum Anschluss an Speisegeräte mit folgenden Höchstwerten:

Ex-Markierung	Kennlinie Speisegerät	U _{i,max} (V)	I _{i,max} (mA)	P _{i,max} (W)
Ex ia IIC T4 ... T6	Rechteck oder Trapez	17,5	360	2,52
Ex ia IIB T4 ... T6	Rechteck oder Trapez	17,5	380	5,32
Ex ia IIC T4 ... T6	Linear	24	250	1.2
C_{i,max} (nF)		L_{i,max} (µH)		
0		10		

Explosion Proof

Messumformer mit 4 ... 20 mA-Ausgangssignal und HART-Kommunikation und Feldbus-Messumformer (PROFIBUS PA / FOUNDATION Fieldbus):

Kennzeichen: Ex d IIC T6

Betriebsbedingungen

Umgebungstemperaturbereich: -40 ... 75 °C (-40 ... 167 °F)

4 Elektrische Daten und Optionen

HART-Digitalkommunikation und 4 ... 20 mA-Ausgangsstrom

Energieversorgung

Der Messumformer arbeitet mit Spannungen von 10,5 ... 45 V DC ohne Bürde und ist gegen falsch gepolten Anschluss geschützt (Bürden im Messkreis erlauben den Betrieb mit Spannungen über 45 V DC).

Bei hintergrundbeleuchteter LCD-Anzeige beträgt die Mindestspannung 14 V DC.

Für Ex ia und andere eigensichere zugelassene Varianten darf die Versorgungsspannung 30 V DC nicht übersteigen.

Welligkeit

Maximal zulässige Welligkeit der Versorgungsspannung während der Kommunikation: Entsprechend der HART FSK „Physical Layer“ Spezifikation Revision 8.1.

Bürdenbegrenzung

Gesamter Messkreiswiderstand bei 4 ... 20 mA und HART:

$$R(k\Omega) = \frac{\text{Versorgungsspannung} - \text{Mindestbetriebsspannung (VDC)}}{22,5 \text{ mA}}$$



Wichtig

Für die HART Kommunikation ist ein Mindestwiderstand von 250 Ω erforderlich.

LCD-Anzeiger (optional)

Alphanumerische 19-Segmentanzeige (zwei Zeilen, sechs Zeichen) mit zusätzlicher Balkendiagrammanzeige, optional mit Hintergrundbeleuchtung zur anwendungsspezifischen Anzeige von:

- Ausgangsstrom in Prozent
- Ausgangsstrom in mA
- Frei wählbare Prozessvariable

Auf dem Display werden außerdem Diagnosemeldungen, Alarmer, Messbereichsüberschreitungen und Konfigurationsänderungen angezeigt.

Ausgangssignal

Zweileiterausgang 4 ... 20 mA, vom Anwender wählbar, linear oder frei programmierbar mit 20 Referenzpunkten.

Die HART-Kommunikation liefert die digitalen Prozessinformationen (% , mA oder physikalische Einheiten), die dem Signal (4 ... 20 mA) überlagert werden (Protokoll gemäß Standard Bell 202 FSK).

Ausgangsstromgrenzwerte (gemäß NAMUR-Standard)

Überlastbedingung:

- Untere Grenze: 3,8 mA (auf bis zu 3,5 mA konfigurierbar)
- Obere Grenze: 20,5 mA (auf bis zu 22,5 mA konfigurierbar)

Alarmstrom

Minimaler Alarmstrom:	konfigurierbar von 3,5 ... 4 mA, Standardeinstellung: 3,6 mA
Maximaler Alarmstrom:	konfigurierbar von 20 ... 22,5 mA, Standardeinstellung: 21 mA
Standardeinstellung:	maximaler Alarmstrom

SIL – Funktionale Sicherheit (optional)

nach IEC 61 508/61 511

Gerät mit Konformitätsbescheinigung für den Einsatz in sicherheitsrelevanten Anwendungen bis einschließlich SIL 2.

Profibus PA-Ausgang

Gerätetyp

Druckmessumformer konform zu Profil 3.0, Klasse A und B;
Identnummer 04C2 HEX

Energieversorgung

Der Messumformer wird mit 10,2 ... 32 V DC betrieben (keine Polarität).

Bei Einsatz in Ex ia-Zonen darf die Versorgungsspannung 17,5 V DC nicht übersteigen.

Eigensichere Installation gemäß FISCO-Modell.

Stromverbrauch

Betrieb (Ruhestrom): 11,7 mA
Fehlerstromgrenzwert: maximal 17,3 mA

Ausgangssignal

Physikalische Schicht gemäß IEC 1158-2/EN 61158-2, Übertragung mit Manchester II-Modulation mit 31,25 kBit/s.

Ausgangsschnittstelle

PROFIBUS PA-Kommunikation gemäß Profibus DP50170 Teil2/ DIN 19245 Teil 1-3.

Ausgangszykluszeit

40 ms

Funktionsblöcke

1 Standard Analog Input Function Block,
1 Transducer Block,
1 Physical Block

LCD-Anzeiger (optional)

Alphanumerische 19-Segmantanzeige (zwei Zeilen, sechs Zeichen) mit zusätzlicher Balkendiagrammanzeige, optional mit Hintergrundbeleuchtung.

Anwendungsspezifische Anzeige:

Ausgangswert in Prozent oder OUT (Analog Input)

Auf dem Display werden außerdem Diagnosemeldungen, Alarmer, Messbereichsüberschreitungen und Konfigurationsänderungen angezeigt.

Betriebsart bei Messumformerstörung

Permanente Selbstdiagnose, eventuelle Fehler werden in den Diagnoseparametern und im Status der Prozesswerte angezeigt.

FOUNDATION Fieldbus-Ausgang

Energieversorgung

Der Messumformer wird mit 10,2 ... 32 VDC betrieben (keine Polarität).

Bei Einsatz in Ex ia-Zonen darf die Versorgungsspannung 17,5 VDC nicht übersteigen.

Eigensichere Installation gemäß FISCO-Modell.

Stromverbrauch

Betrieb (Ruhestrom): 11,7 mA
Fehlerstromgrenzwert: maximal 17,3 mA

Ausgangssignal

Physikalische Schicht gemäß IEC 1158-2/EN 61158-2, Übertragung mit Manchester II-Modulation mit 31,25 kBit/s.

Funktionsblöcke/Zykluszeit

1 Standard Analog Input Function Block / maximal 25 ms,
1 Standard PID Function Block

Zusätzliche Blöcke

1 Herstellerspezifischer Pressure with Calibration Transducer Block
1 Erweiterter Resource Block

Anzahl der Linkobjekte

10

Anzahl der VCRs

16

Ausgangsschnittstelle

FOUNDATION Fieldbus-Digitalkommunikationsprotokoll gemäß Standard H1, erfüllt die Spezifikation V. 1.5.

FF Registrierungs-Nr.: IT023600

LCD-Anzeiger (optional)

Alphanumerische 19-Segmantanzeige (zwei Zeilen, sechs Zeichen) mit zusätzlicher Balkendiagrammanzeige, optional mit Hintergrundbeleuchtung.

Anwendungsspezifische Anzeige:

Ausgangswert in Prozent oder OUT (Analog Input)

Auf dem Display werden außerdem Diagnosemeldungen, Alarmer, Messbereichsüberschreitungen und Konfigurationsänderungen angezeigt.

Betriebsart bei Messumformerstörung

Permanente Selbstdiagnose, eventuelle Fehler werden in den Diagnoseparametern und im Status der Prozesswerte angezeigt.

5 Messgenauigkeit

Referenzbedingungen nach IEC 60770

- Umgebungstemperatur TU = konstant, im Bereich: 18 ... 30 °C (64 ... 86 °F)
- Feuchte r.F = konstant, im Bereich: 30 ... 80 %
- Umgebungsdruck PU = konstant, im Bereich: 950 ... 1060 mbar
- Lage der Messzelle: senkrecht ±1°
- Messspanne auf Nullpunkt basierend
- Trennmembranmaterial: Keramik (Al₂O₃) goldbeschichtet bzw. Hastelloy C276™
- Sensor-Füllflüssigkeit: Silikonöl (Sensoren ≥ 2,5 bar)
- Versorgungsspannung: 24 V DC
- Bürde bei HART: 250 Ω
- Messumformer nicht geerdet
- Kennlinieneinstellung: linear, 4 ... 20 mA

Falls nicht anders vermerkt, werden Fehler in Prozent der Messspanne angegeben.

Die Messgenauigkeiten, bezogen auf die obere Messbereichsgrenze (URL), unterliegen dem Einfluss des Turndown (TD), dem Verhältnis der oberen Messbereichsgrenze zur eingestellten Messspanne (URL/Span).

6 Betriebseinflüsse

Thermische Änderung der Umgebungstemperatur auf Nullsignal und Messspanne (Turndown bis 15:1), bezogen auf die eingestellte Messspanne.

Bereich	Maximale Auswirkung auf Nullsignal und Messspanne
-10 ... 60 °C (14 ... 140 °F)	Sensorcode C, F: ± (0,08 % x TD + 0,08 %) Sensorcode C, F (abs.): ± (0,20 % x TD + 0,10 %) Sensorcode L, D, U, R, V: ± (0,06 % x TD + 0,06 %)
-40 ... -10 °C (-40 ... 14 °F) und 60 ... 80 °C (140 ... 176 °F)	Sensorcode C, F: ± (0,04 % / 10 K x TD + 0,05 % / 10 K) Sensorcode C, F (abs.): ± (0,10 % / 10 K x TD + 0,05 % / 10 K) Sensorcode L, D, U, R, V: ± 0,04 % / 10 K x TD + 0,04 % / 10 K)

Energieversorgung

Innerhalb der für Spannung / Bürde vorgegebenen Grenzwerte ist der Gesamteinfluss kleiner als 0,001 % der oberen Messbereichsgrenze pro Volt.

Bürde

Innerhalb der Bürde-/ Spannungsgrenzen ist der Gesamteinfluss vernachlässigbar.

Elektromagnetische Felder

Gesamteinfluss: weniger als 0,05 % der Messspanne, von 80 ... 1000 MHz und bei Feldstärken bis zu 10 V/m, bei Prüfung mit ungeschirmten Leitungen, mit oder ohne Anzeige.



Wichtig

Transmittersensor mit dem kleinstmöglichen Turndown auswählen. Die Messgenauigkeit wird dadurch optimiert.

Dynamisches Verhalten (gemäß IEC 61298-1)

Geräte in Standard-Konfiguration mit einem Turndown bis 30:1 und linearer Ausgangscharakteristik.

Totzeit:	30 ms
Zeitkonstante (63 %)	150 ms (für alle Sensoren)

Messabweichung (bei Grenzpunkteinstellung)

Prozentsatz der eingestellten Messspanne bestehend aus Nichtlinearität, Hysterese und Nichtwiederholbarkeit.

Bei Feldbusgeräten bezieht sich die SPANNE auf die Ausgangsskalierung des Analog Input-Funktionsblocks.

Turndown	Messabweichung
1:1 bis 10:1	±0,04 %
>10:1	± (0,04 + 0,005 x TD - 0,05) %

Einbaulage

Nennlage senkrecht, Prozessanschluss unten.

Die Füllflüssigkeit des Messwerks verursacht bei abweichender Montage einen Lageeinfluss, der bei einer Abweichung von 90° aus der Nennlage und Füllung Silikonöl 2,14 mbar + 0,02 mbar/10K beträgt.

Langzeitstabilität

± (0,05 x TD) % / Jahr
 ± (0,15 x TD) % / 5 Jahre

Schwingungseinfluss

± (0,10 x TD) % gemäß IEC 61298-3.

Total Performance

ähnlich DIN 16086

Im Bereich -10 ... 60 °C (14 ... 140 °F), bezogen auf die eingestellte Messspanne (TD 1:1):

Sensorcode C, F: ± 0,16 %
 Sensorcode C, F (abs.): ± 0,30 %
 Sensorcode L, D, U, R, V: ± 0,13 %

Die Angabe der Total Performance umfasst die Messabweichung (Nichtlinearität inklusive Hysterese und Nichtwiederholbarkeit) sowie die thermische Änderung der Umgebungstemperatur auf Nullsignal und Messspanne.

$$E_{perf} = \sqrt{(E_{\Delta 91} + E_{\Delta 92})^2 + E_{lin}^2}$$

E_{perf} = Total Performance

$E_{\Delta 91}$ = Einfluss der Umgebungstemperatur auf das Nullsignal

$E_{\Delta 92}$ = Einfluss der Umgebungstemperatur auf die Messspanne

E_{lin} = Messabweichung (bei Grenzpunkteinstellung)

7 Technische Spezifikation



Wichtig

In den Bestellinformationen die Verfügbarkeit der verschiedenen Varianten des entsprechenden Modells prüfen.

Materialien

Trennmembran ¹	Keramik (AL ₂ O ₃); goldbeschichtet; Hastelloy C276™; Hastelloy C276™; Goldbeschichtet; Nichtrostender Stahl (316L / 1.4435)
Prozessanschluss ¹	Hastelloy C276™; Nicht rostender Stahl (316L / 1.4404)
1 Mediumberührte Teile des Messumformers	
Dichtung ¹ (nur für Sensor Code C, F)	Viton™; Perfluorelastomer (Chemraz™) Buna (NBR)
Sensor-Füllflüssigkeit	Silikonöl, Inertfüllung (Fluorkohlenstoff), Weißöl (FDA)
Befestigungsbügel	Nichtrostender Stahl
Sensorgehäuse	Nichtrostender Stahl (316L / 1.4404)
Elektronikgehäuse und Deckel	Barrel-Ausführung <ul style="list-style-type: none"> Aluminiumlegierung mit einem Kupfergehalt ≤ 0,1 %, Epoxid-Lackierung nichtrostender Stahl (316L / 1.4404) DIN-Ausführung <ul style="list-style-type: none"> Aluminiumlegierung mit einem Kupfergehalt ≤ 0,1 %, Epoxid-Lackierung
Deckel-O-Ring	Viton™
Lokale Nullpunkt- und Messspanneinstellungen	Glasfaserverstärkter Polycarbonat-Kunststoff (ausbaubar), keine Einstellmöglichkeiten bei Gehäusen aus nichtrostendem Stahl.
Typenschild	Nichtrostender Stahl (304 / 1.4301) oder Kunststoff-Datenschild am Elektronikgehäuse befestigt.

Kalibrierung

Standard:	0 bis obere Messbereichsgrenze (URL), bei Umgebungstemperatur und Atmosphärendruck.
Optional:	Auf spezifizierte Messspanne

Optionales Zubehör

Befestigungsbügel	Für senkrechte und waagerechte 60 mm Rohre (2“) oder Wandmontage.
LCD Anzeiger	Steck- und drehbare Ausführung.

Zusätzliches Messstellen-Kennzeichnungsschild	Anhängeschild mit Draht (beides nichtrostender Stahl) am Messumformer befestigt, max. 30 Zeichen einschließlich Leerzeichen.
Blitzschutz	Bis zu 4 kV <ul style="list-style-type: none"> Spannungsimpulse 1,2 µs Anstiegszeit, 50 µs Verzögerungszeit auf halben Wert. Stromimpulse 8 µs Anstiegszeit, 20 µs Verzögerungszeit auf halben Wert. Nicht lieferbar für Geräte mit ATEX-Ex nA oder Profibus PA/FOUNDATION Fieldbus in eigensicherer Ausführung ATEX-Ex i oder FM intrinsically safe.
Sauberkeitsstufe für Sauerstoffanwendung	
Zertifikate (Prüf-, Ausführungs-, Kennlinien-, Materialzeugnis)	

Prozessanschlüsse

1/2 - 14 NPT Innen- oder Außengewinde; Zapfen nach DIN EN 837-1, G 1/2 B oder G 1/2 B (HP) für Linsendichtung; frontbündige Membran; für Einbau in Kugelhahn.

Elektrische Anschlüsse

Zwei 1/2 - 14 NPT oder M20 x 1,5 - Gewindebohrungen für Kabelverschraubung direkt am Gehäuse,

oder Steckeranschluss

- HART: Gerader oder winkliger Harting Han 8D (8U)-Stecker mit einem Gegenstecker.
- FOUNDATION Fieldbus / PROFIBUS PA; Stecker 7/8" / M12 x 1

Anschlussklemmen

HART - Version: Vier Anschlüsse für Signal / externe Anzeige,

für Draht-Querschnitte bis zu 2,5 mm² (14 AWG) und vier Anschlusspunkte für Prüf- und Kommunikationszwecke.

Fieldbusversionen: Zwei Signalanschlüsse (Busanschluss) für Drahtquerschnitte bis zu 2,5 mm² (14 AWG).

Erdung (Option)

Es stehen interne und externe Erdungsklemmen für Drahtquerschnitte bis 4 mm² (12 AWG) zur Verfügung.

Einbaulage

Der Messumformer kann in beliebiger Position installiert werden. Das Elektronikgehäuse ist um 360° drehbar. Ein Anschlag verhindert eine zu starke Verdrehung.

Gewicht (ohne Optionen)

Ca. 1,2 kg,

Zusätzlich 1,5 kg bei Edelstahlgehäuse,

Zusätzlich 0,65 kg Verpackung

Verpackung

Karton mit den Abmessungen von ca. 240 x 140 x 190 mm (9.45 x 5.51 x 7.48 inch).

8 Konfiguration

8.1 Messumformer mit HART-Kommunikation und 4 ... 20 mA Ausgangsstrom

Standardkonfiguration

Die Messumformer werden ab Werk auf einen vom Kunden angegebenen Messbereich kalibriert. Der kalibrierte Bereich und die Messstellennummer sind auf dem Typenschild angegeben. Falls diese Daten nicht vorgegeben wurden, wird der Messumformer mit folgender Konfiguration ausgeliefert:

4 mA	Nullpunkt
20 mA	Obere Messbereichsgrenze (URL)
Ausgang	linear
Dämpfung	0,125 s
Messumformer im Fehler-Modus	21 mA
optionale LCD-Anzeige	0 ... 100 % linear

Einzelne oder alle der oben angegebenen konfigurierbaren Parameter, einschließlich Messanfang und Messende, können auf einfache Weise mit einem tragbaren HART-Handheld-Kommunikator oder mit der PC-lauffähigen Konfiguriersoftware – SMART VISION – mit dem DTM für 2600T verändert werden. Die Angaben zu Flanschtyp und -materialien, Werkstoffe der O-Ringe und die Art der Füllflüssigkeit sind im Gerät gespeichert.

8.2 Messumformer mit PROFIBUS PA-Kommunikation

Die Messumformer werden ab Werk auf einen vom Kunden angegebenen Messbereich kalibriert. Der kalibrierte Bereich und die Messstellennummer sind auf dem Typenschild angegeben. Falls diese Daten nicht vorgegeben wurden, wird der Messumformer mit folgender Konfiguration ausgeliefert:

Messprofil	Druck
Physikalische Einheit	mbar / bar
Ausgangsskalierung 0 %	Untere Messbereichsgrenze (LRL)
Ausgangsskalierung 100 %	Obere Messbereichsgrenze (URL)
Ausgang	linear
obere Alarmgrenze	Obere Messbereichsgrenze (URL)
obere Warngrenze	Obere Messbereichsgrenze (URL)
untere Warngrenze	Untere Messbereichsgrenze (LRL)
untere Alarmgrenze	Untere Messbereichsgrenze (LRL)
Hysteresegrenzwert	0,5 % der Ausgangsskalierung
PV-Filter	0,125 s
Adresse	126

Einzelne oder alle der oben angegebenen konfigurierbaren Parameter, einschließlich Messanfang und Messende, können auf einfache Weise mit der PC-lauffähigen Konfiguriersoftware – SMART VISION – mit dem DTM für 2600T verändert werden. Die Angaben zu Flanschtyp und -materialien, Werkstoffe der O-Ringe und die Art der Füllflüssigkeit sind im Gerät gespeichert.

8.3 Messumformer mit FOUNDATION Fieldbus-Kommunikation

Die Messumformer werden ab Werk auf einen vom Kunden angegebenen Messbereich kalibriert. Der kalibrierte Bereich und die Messstellennummer sind auf dem Typenschild angegeben. Falls diese Daten nicht vorgegeben wurden, wird der Messumformer mit folgender Konfiguration ausgeliefert:

Messprofil	Druck
Physikalische Einheit	mbar / bar
Ausgangsskalierung 0 %	Untere Messbereichsgrenze (LRL)
Ausgangsskalierung 100 %	Obere Messbereichsgrenze (URL)
Ausgang	linear
obere Alarmgrenze	Obere Messbereichsgrenze (URL)
obere Warngrenze	Obere Messbereichsgrenze (URL)
untere Warngrenze	Untere Messbereichsgrenze (LRL)
untere Alarmgrenze	Untere Messbereichsgrenze (LRL)
Hysteresegrenzwert	0,5 % der Ausgangsskalierung
PV-Filter	0,125 s
Adresse	nicht erforderlich

Einzelne oder alle der oben angegebenen konfigurierbaren Parameter, einschließlich Messanfang und Messende können mit jedem FOUNDATION Fieldbus kompatiblen Konfigurator verändert werden. Die Angaben zu Flanschtyp und -materialien, Werkstoffe der O-Ringe und die Art der Füllflüssigkeit sind im Gerät gespeichert.

9 Montageabmessungen (keine Konstruktionsangaben)

9.1 Messumformer mit Barrel-Gehäuse

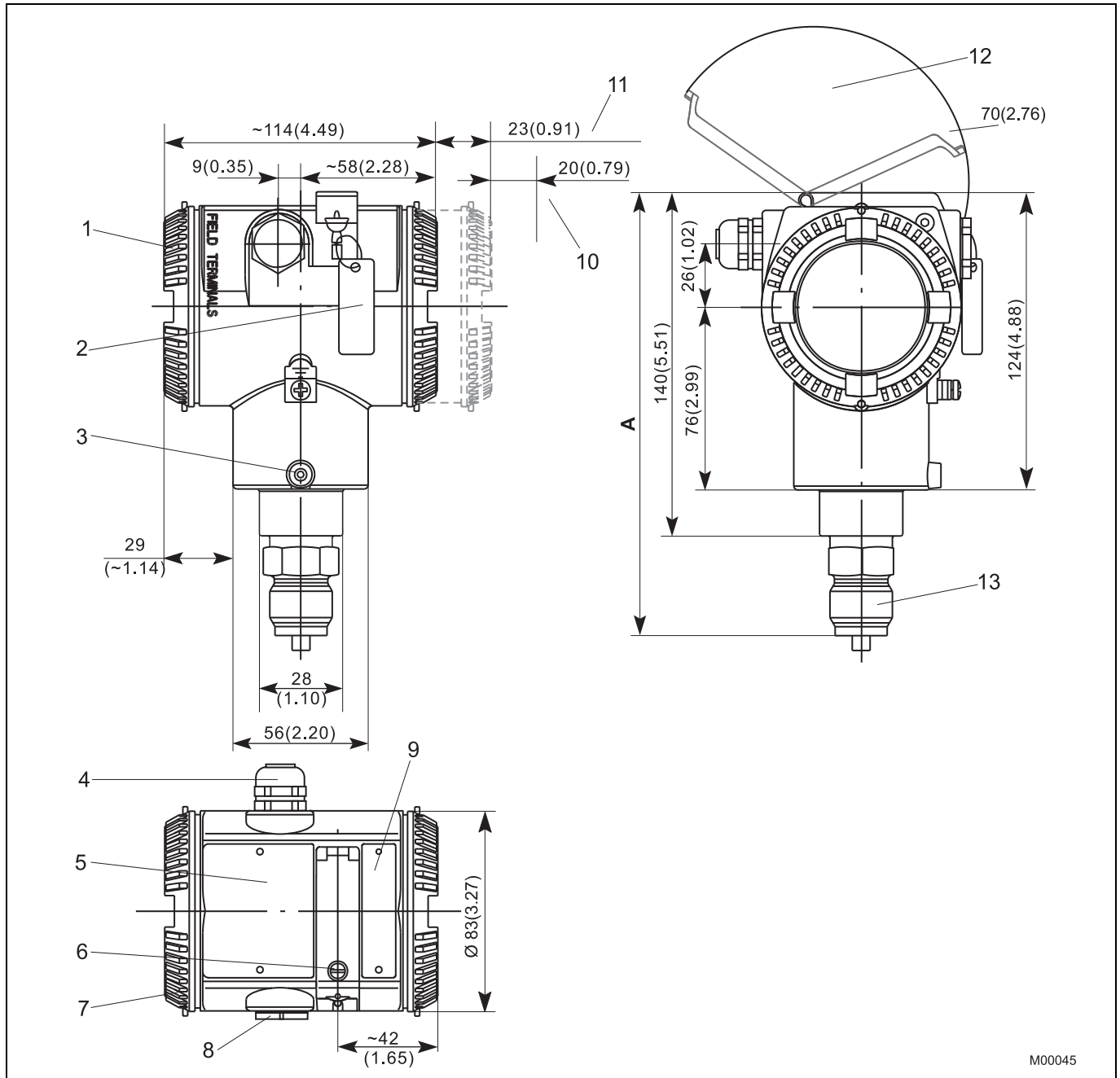


Abb. 1: Abmessungen in mm (inch)

- | | |
|------------------------------------------------------------|-----------------------------------------------------------|
| 1 Anschlussseite | 8 Elektrischer Anschluss (mit Blindstopfen) |
| 2 Anhängeschild z.B. für Messstellenkennzeichnung (Option) | 9 Schild, u. a. mit der Tastenbeschriftung |
| 3 Gehäuse-Fixierschraube | 10 Platz für Deckelabbau erforderlich |
| 4 Elektrischer Anschluss | 11 Mit LCD-Anzeiger |
| 5 Typenschild | 12 Platz zum Schwenken der Tastaturabdeckung erforderlich |
| 6 Befestigungsschraube für Tastaturabdeckung, unverlierbar | 13 Prozessanschluss |
| 7 Gehäusedeckel | |

Das Maß „A“ ist abhängig vom Messbereich und vom Prozessanschluss

Prozessanschluss	Sensorcode C, F	Sensorcode L, D, U, R, V
½-14 NPT Außengewinde	168 (6.61)	173 (6.81)
½-14 NPT Innengewinde	158 (6.22)	169 (6.65) 172 (6.77) – Sensor V
Zapfen DIN EN 837-1 G ½ B	167 (6.58)	173 (6.81)
Zapfen DIN EN 837-1 G ½ B (HP) für Anschlüsse mit Linsendichtung	178 (7.01)	183 (7.20)
Frontbündige Membran	-	Siehe folgende Seiten
Für Einbau in Kugelhahn	-	Siehe folgende Seiten

9.2 Messumformer mit DIN-Gehäuse

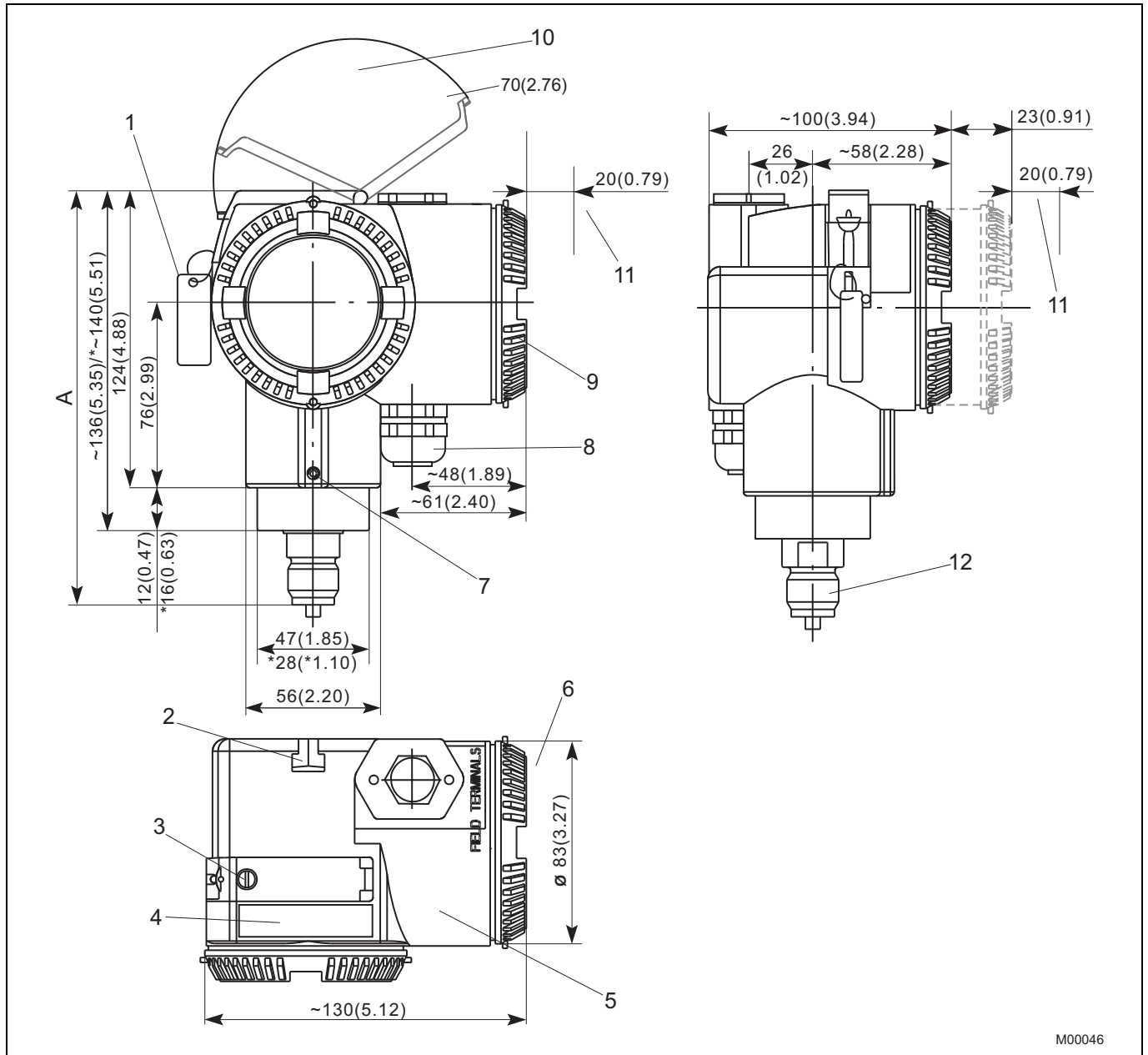


Abb. 2: Abmessungen in mm (inch)

- | | |
|------------------------------------------------------------|-----------------------------------------------------------|
| 1 Anhängeschild z.B. für Messstellenkennzeichnung (Option) | 6 Anschlussseite |
| 2 Nut für Schrauben (bei Wand- oder Rohrmontage) | 7 Gehäusefixierschraube |
| 3 Befestigungsschraube für Tastaturabdeckung, unverlierbar | 8 Elektrischer Anschluss |
| 4 Schild, u. a. mit der Tastenbeschriftung | 9 Gehäusedeckel |
| 5 Typenschild | 10 Platz zum Schwenken der Tastaturabdeckung erforderlich |
| | 11 Platz für Deckelabbau erforderlich |
| | 12 Prozessanschluss |

* Maße Sensorcode L, D, U, R, V

Das Maß „A“ ist abhängig vom Messbereich und vom Prozessanschluss

Prozessanschluss	Sensorcode C, F	Sensorcode L, D, U, R, V
½-14 NPT Außengewinde	168 (6.61)	173 (6.81)
½-14 NPT Innengewinde	158 (6.22)	169 (6.65) 172 (6.77) – Sensor V
Zapfen DIN EN 837-1 G ½ B	167 (6.58)	173 (6.81)
Zapfen DIN EN 837-1 G ½ B (HP) für Anschlüsse mit Linsendichtung	178 (7.01)	183 (7.20)
Frontbündige Membran	-	Siehe folgende Seiten
Für Einbau in Kugelhahn	-	Siehe folgende Seiten

9.3 Messumformer mit frontbündiger Membran (Barrel-Gehäuse)

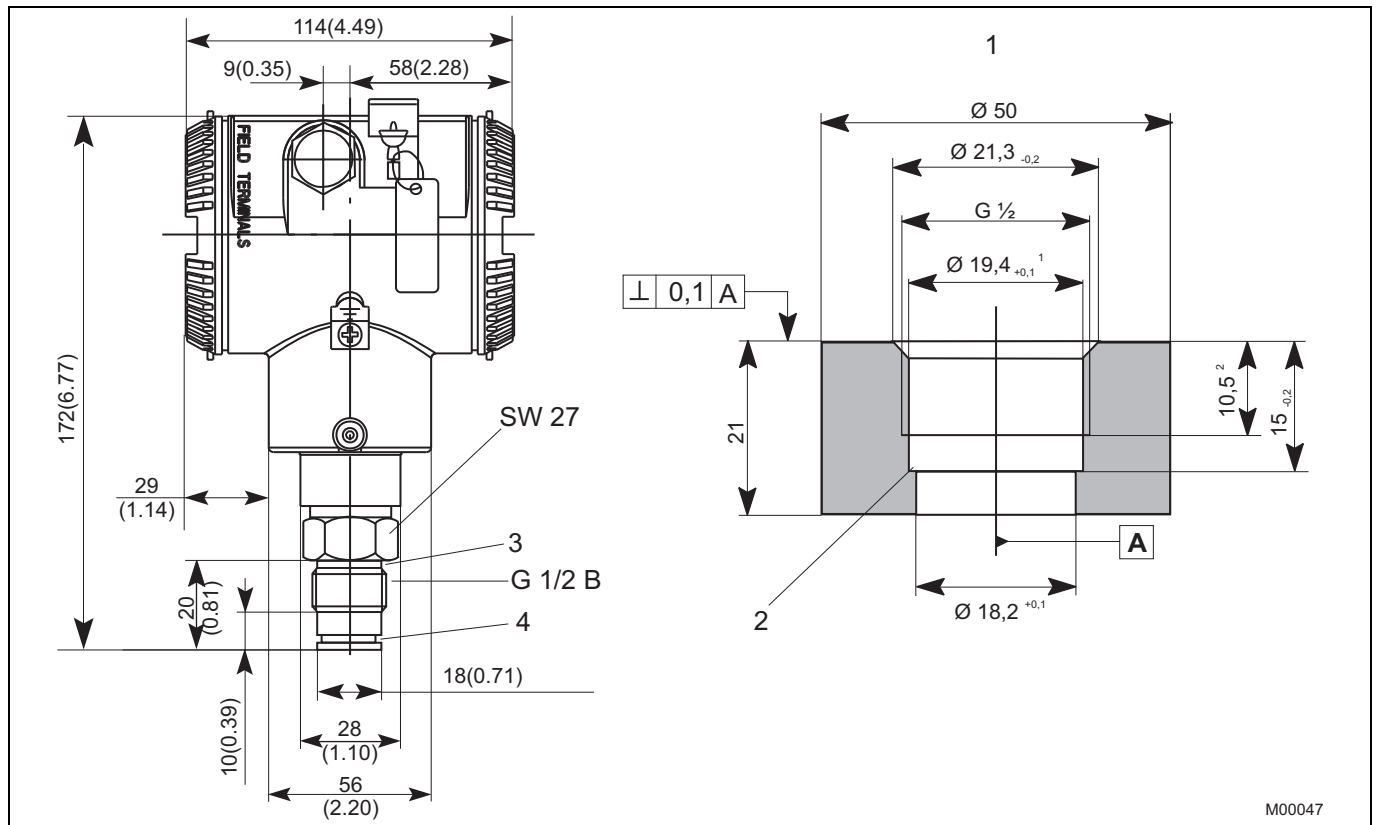


Abb. 3: Abmessungen in mm (inch)

- | | | | |
|---|----------------------------------------------------------------------------------|---|---------------------------------------------------|
| 1 | Einschweißstutzen / Einschraubloch für frontbündige Membran (Sachnummer: 284903) | 3 | Nut für Dichtring DIN 3869 - 21 18.5 x 23.9 x 1.5 |
| 2 | gratfrei | 4 | Nut für O-Ring 15 x 2 |

¹ Abschrägen nach Gewindeschneiden

² Mindestmaß

9.4 Messumformer mit Kugelhahnanschluss (Barrel-Gehäuse)

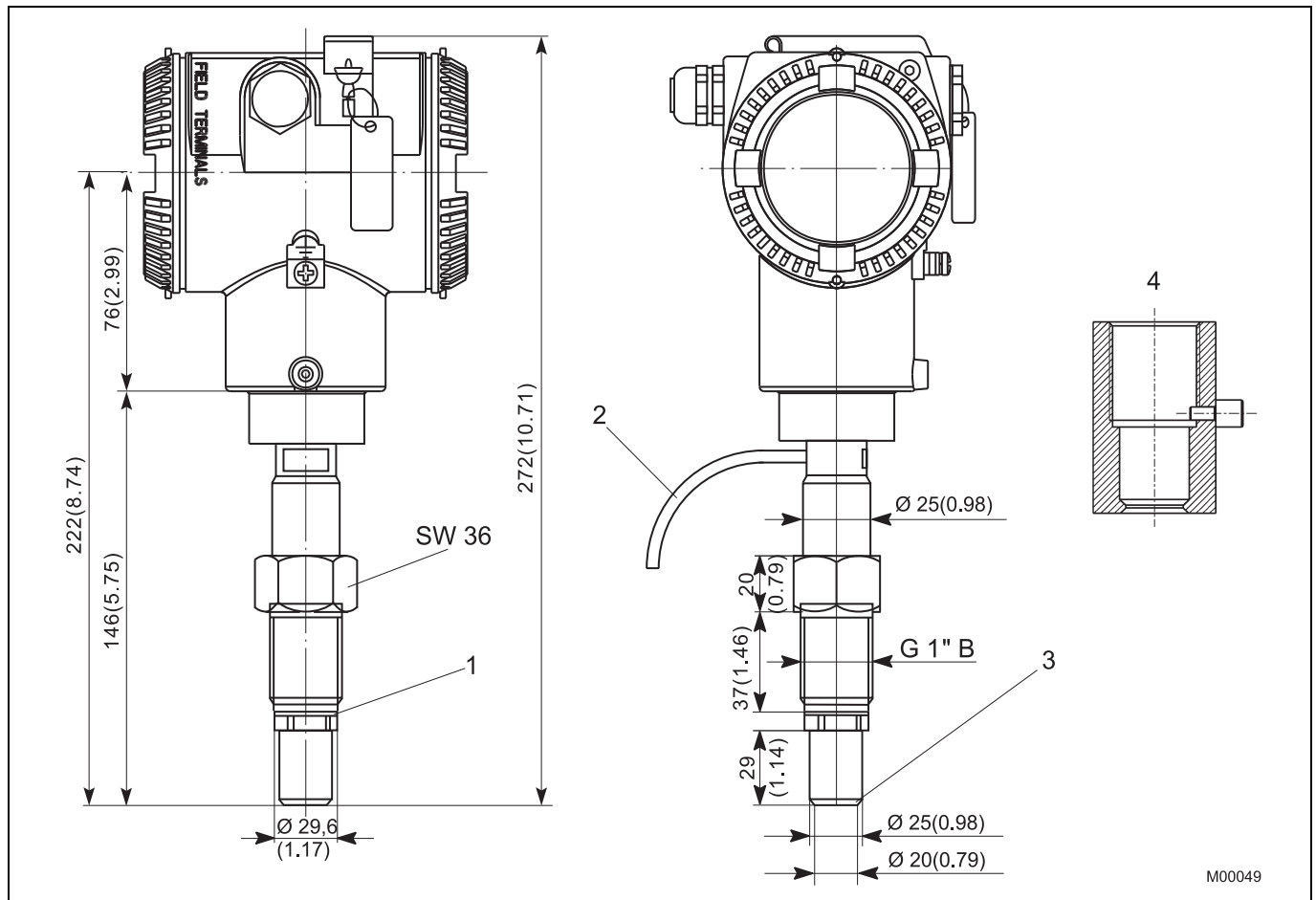


Abb. 4: Abmessungen in mm (inch)

- | | |
|------------------------------------------------------|------------------------------------------------------------------------------------------------------------|
| <p>1 Unterlegscheibe</p> <p>2 Belüftungsschlauch</p> | <p>3 Kegeldichtung Metall/Metall, Membran prozessbündig</p> <p>4 Schweißhülse G1" (Sachnummer: 789516)</p> |
|------------------------------------------------------|------------------------------------------------------------------------------------------------------------|

9.5 Montage mit Befestigungswinkel für Barrel-Gehäuse (Option)

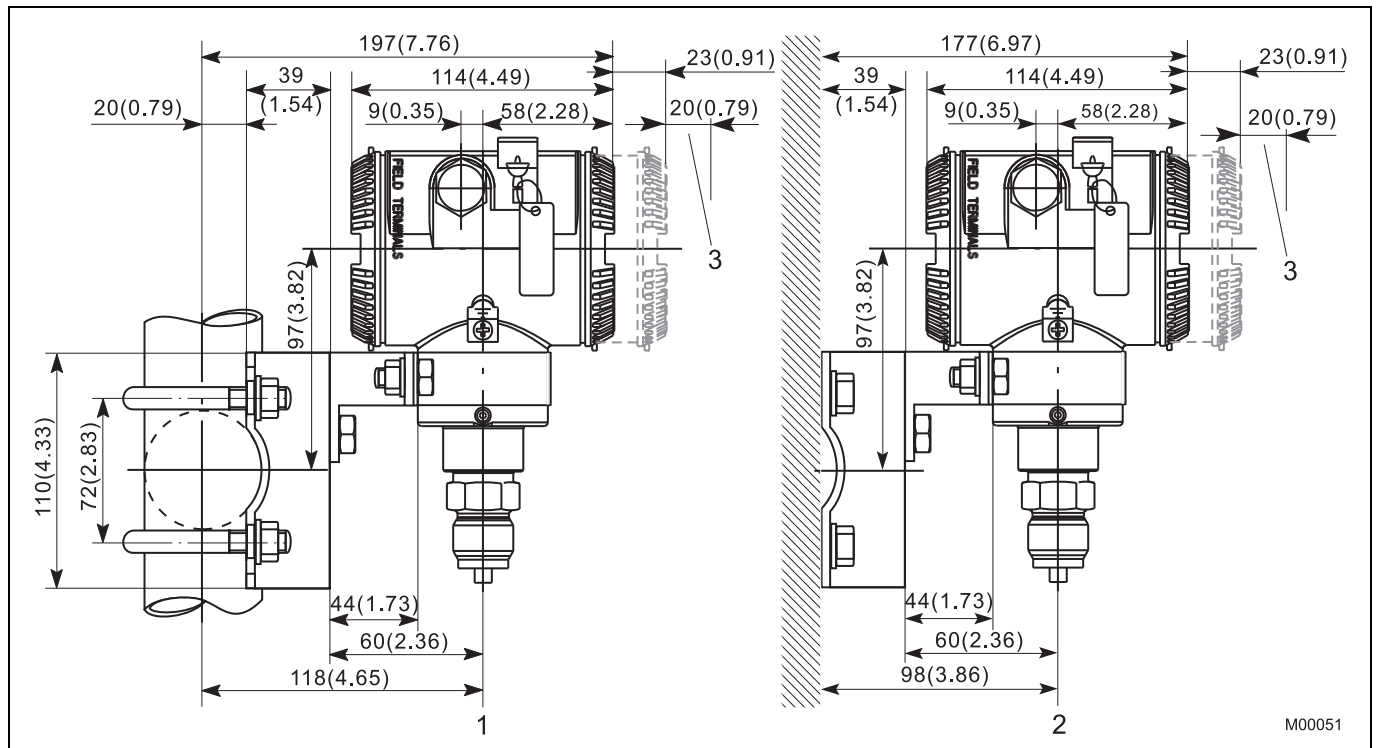


Abb. 5: Abmessungen in mm (inch)

- 1 Rohrmontage
- 2 Wandmontage

3 Platz für Deckelabbau erforderlich



Wichtig (Hinweis)

Der Bügel für die Wand- und Rohrmontage besitzt vier Löcher (Ø 11 mm). Die Lochanordnung ist quadratisch mit 72 mm Abstand.

9.6 Montage mit Befestigungswinkel für DIN-Gehäuse (Option)

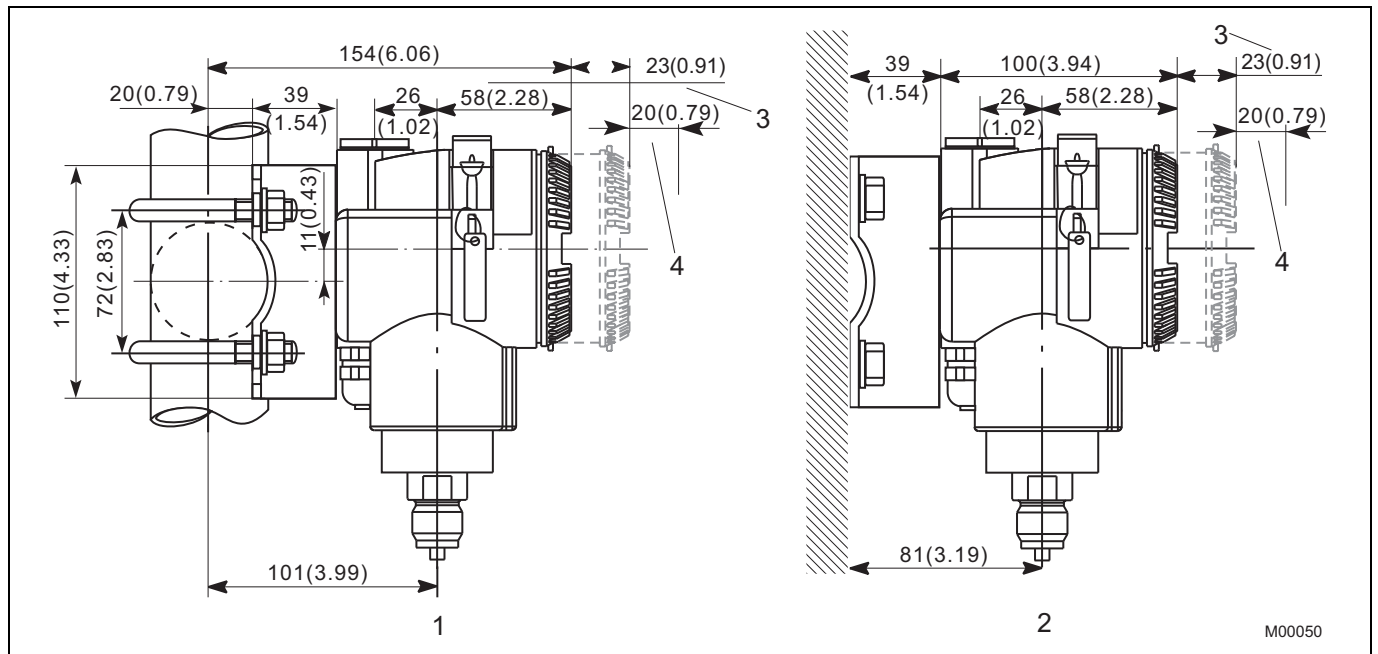


Abb. 6: Abmessungen in mm (inch)

- 1 Rohrmontage
- 2 Wandmontage

- 3 Mit LCD-Anzeiger
- 4 Platz für Deckelabbau erforderlich

10 Elektrische Anschlüsse

10.1 Standard-Klemmleiste

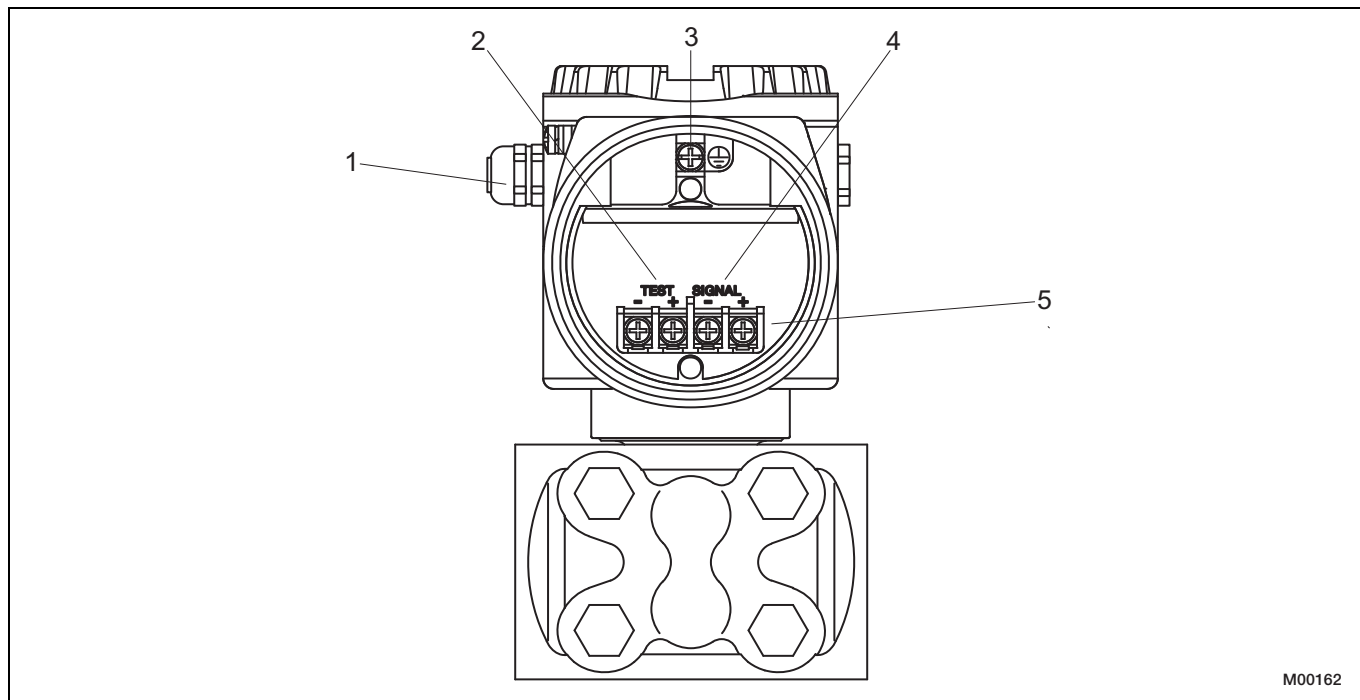


Abb. 7

- | | |
|-----------------------------------------------------------------|----------------------------------------------------------------------------------------------------------|
| 1 Leitungseinführung | 4 Ausgangssignal / Spannungsversorgung |
| 2 Testklemmen für 4 ... 20 mA (nicht bei Feldbus-Messumformern) | 5 Schraubklemmen für Leitungen mit einem Querschnitt von 0,5 ... 2,5 mm ² (AWG 20 ... AWG 14) |
| 3 Erdungs- / Potenzialausgleichsklemme | |

10.2 Feldbus-Steckverbinder

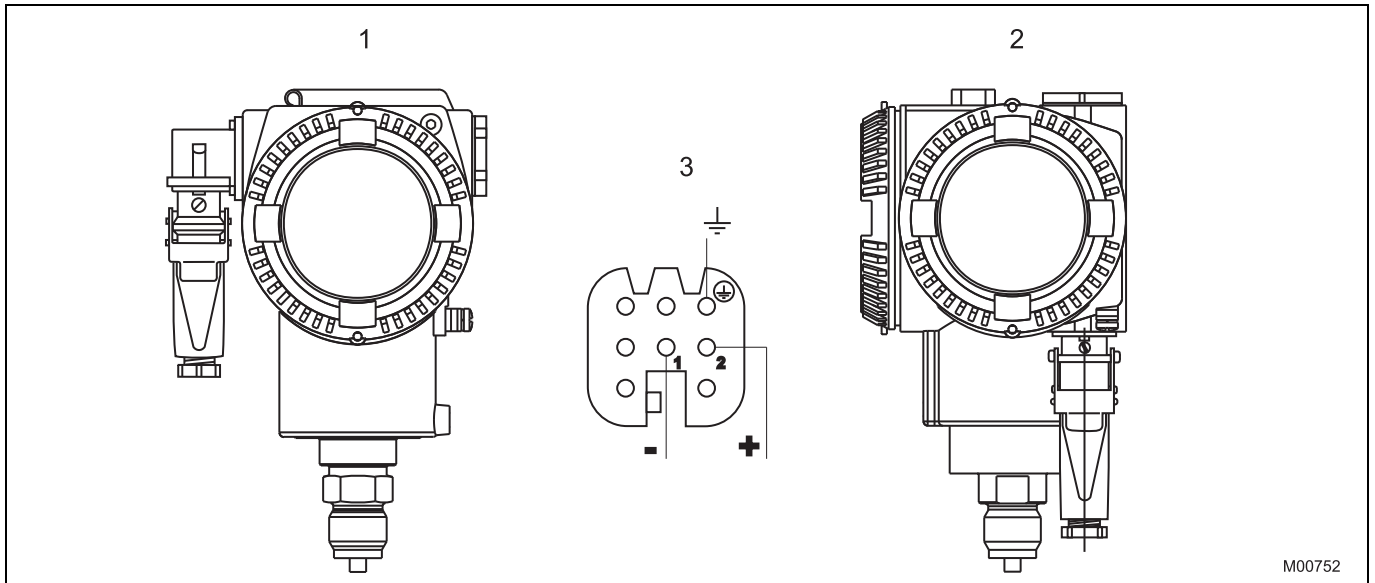


Abb. 8

Pin-Belegung		
Pin-Nummer	FOUNDATION Fieldbus	PROFIBUS PA
1	FF-	PA+
2	FF+	-
3	Schirm	PA-
4	-	Schirm

Lieferumfang ohne Gegenstecker (Buchse)

10.3 Harting Han 8D (8U)-Steckverbinder



M00752

Abb. 9

- 1 Barrel-Gehäuse
- 2 DIN-Gehäuse

- 3 Harting Han 8D (8U)-Buchseneinsatz des mitgelieferten Gegensteckers (Sicht auf Buchsen)

11 Bestellinformationen

Variantenstelle	Haupt-Bestellnummer							Zus. Best.-Nr.
	1 - 5	6	7	8	9	10	11	XX
265GS Messumformer für Überdruck, Standard-Überlastfestigkeit	265GS	X	X	X	X	X	X	XX
Sensor-Messbereichsgrenzen								
6 kPa / 60 mbar / 24 in. H2O (45 mm Hg)		C						
40 kPa / 400 mbar / 160 in. H2O (300 mm Hg)		F						
250 kPa / 2500 mbar / 1000 in. H2O (1875 mm Hg)		L						
1000 kPa / 10 bar / 145 psi		D						
3000 kPa / 30 bar / 435 psi		U						
10000 kPa / 100 bar / 1450 psi		R						
60000 kPa / 600 bar / 8700 psi		V						
Membranmaterial / Füllflüssigkeit								
Nichtrostender Stahl AISI 316L (1.4435) / Silikonöl, NACE		1)	S					
Hastelloy C-276 / Silikonöl, NACE		2)	K					
Hastelloy C-276 goldbeschichtet / Silikonöl, NACE		2)	G					
Nichtrostender Stahl AISI 316L (1.4435) / Fluorkohlenstoff, NACE		1)	A					
Hastelloy C-276 / Fluorkohlenstoff, NACE		3)	F					
Hastelloy C-276 goldbeschichtet / Fluorkohlenstoff, NACE		3)	E					
Nichtrostender Stahl AISI 316L (1.4435) / Weißöl (FDA), NACE		1)	N					
Hastelloy C-276 / Weißöl (FDA), NACE		2)	Z					
Keramik / Keine Füllflüssigkeit, NACE		4)	J					
Prozessanschlussmaterial / Prozessanschluss								
Nichtrostender Stahl AISI 316L (1.4404) / 1/2-14 NPT Innengewinde, NACE				B				
Nichtrostender Stahl AISI 316L (1.4404) / DIN EN 837-1 G 1/2 B, NACE				P				
Nichtrostender Stahl AISI 316L (1.4404) / G 1/2 in. frontbündige Membran, NACE				S				
Nichtrostender Stahl AISI 316L (1.4404) / 1/2-14 NPT Außengewinde, NACE				T				
Nichtrostender Stahl AISI 316L (1.4404) / DIN EN 837-1 G 1/2 B (HP), NACE			5)	U				
Nichtrostender Stahl AISI 316L (1.4404) / Für Einbau in Kugelhahn, NACE			2)	V				
Nichtrostender Stahl AISI 316L (1.4404) / DIN 16288 M20 x 1,5, NACE				L				
Hastelloy C-276 / 1/2-14 NPT Innengewinde, NACE			2)	E				
Hastelloy C-276 / DIN EN 837-1 G 1/2 B, NACE			2)	D				
Hastelloy C-276 / 1/2-14 NPT Außengewinde, NACE			2)	K				
Hastelloy C-276 / DIN EN 837-1 G 1/2 B (HP), NACE			5)	Y				
Dichtung								
Viton, NACE				6)	5			
Perfluoroelastomer, NACE (max. 6 bar)				4)	6			
Buna				4)	8			
Keine, NACE				2)	N			
Elektronikgehäuse Material / Elektrischer Anschluss								
Aluminiumlegierung (Barrel-Typ) / 1/2-14 NPT						A		
Aluminiumlegierung (Barrel-Typ) / M20 x 1,5					7)	B		
Aluminiumlegierung (Barrel-Typ) / Harting Han-Steckverbinder					8)	E		
Aluminiumlegierung (Barrel-Typ) / Feldbus-Steckverbinder					9)	G		
Nichtrostender Stahl (Barrel-Typ) / 1/2-14 NPT						S		
Nichtrostender Stahl (Barrel-Typ) / M20 x 1,5					7)	T		
Aluminiumlegierung (DIN-Typ) / M20 x 1,5					7)	J		
Aluminiumlegierung (DIN-Typ) / Harting Han-Steckverbinder					8)	K		
Aluminiumlegierung (DIN-Typ) / Feldbus-Steckverbinder					9)	W		

- 1) Nur mit frontbündiger Membran / Nicht mit Sensor Code C, F
- 2) Nicht verfügbar mit Sensor Code C, F
- 3) Geeignet für Sauerstoffanwendungen / Nicht mit Sensor Code C, F
- 4) Nur mit Sensor Code C, F
- 5) Für konvexe Druckfühler
- 6) Geeignet für Sauerstoffanwendungen / Nur mit Sensor Code C, F
- 7) Nicht mit FM, CSA
- 8) Nicht mit EEx nL, EEx d, FM, CSA (Steckverbinder mit zusätzlichen Bestellcode auswählen)
- 9) Nicht mit EEx nL, EEx d, FM- / CSA- / NEPSI-Explosion-proof (Steckverbinder mit zusätzlichen Bestellcode auswählen)

Fortsetzung nächste Seite

Variantenstelle	Haupt-Bestellnummer							Zus.
	1 - 5	6	7	8	9	10	11	Best.-Nr.
265GS Messumformer für Überdruck, Standard-Überlastfestigkeit	265GS	X	X	X	X	X	X	XX
Ausgang								
HART-Digitalkommunikation und 4 ... 20 mA (Zusätzliche Optionen nicht gewünscht)						10)	H	
HART-Digitalkommunikation und 4 ... 20 mA (Zusätzliche Optionen bitte mit "Zusätzlichem Bestellcode" bestellen)						11)	1	
PROFIBUS PA (Zusätzliche Optionen nicht gewünscht)						10)	P	
PROFIBUS PA (Zusätzliche Optionen bitte mit "Zusätzlichem Bestellcode" bestellen)						11)	2	
FOUNDATION Fieldbus (Zusätzliche Optionen nicht gewünscht)						10)	F	
FOUNDATION Fieldbus (Zusätzliche Optionen bitte mit "Zusätzlichem Bestellcode" bestellen)						11)	3	
Explosionsschutz								
ATEX Gruppe II Kategorie 1/2 GD - Eigensicherheit EEx ia								E1
ATEX Gruppe II Kategorie 1/2 G - Druckfeste Kapselung EEx d							2)	E2
ATEX Gruppe II Kategorie 3 GD - Schutzart N EEx nL energiebegrenzt								E3
IECEX ia Ga / Gb, IECEX iaD 20								E8
IECEX d							2)	E9
ATEX II 1/2 GD EEx ia + ATEX II 1/2 GD EEx d + ATEX EEx nL							2)	EW
Factory Mutual (FM) - Intrinsically Safe								EA
Factory Mutual (FM) - Explosion-proof							12)	EB
Canadian Standard Association (CSA) - Explosion-proof							2)	EE
Canadian Standard Association (CSA) - Explosion-proof (Kanada & USA)							2)	EM
NEPSI Ex ia II C T4/T6								EY
NEPSI Ex d II C T6							2)	EZ
GOST Russland - EEx ia								W1
GOST Russland - EEx d							2)	W2
GOST Kasachstan - EEx ia								W3
GOST Kasachstan - EEx d							2)	W4
GOST Ukraine - EEx ia								WA
GOST Ukraine - EEx d							2)	WB
GOST Weißrussland - EEx ia								WG
GOST Weißrussland - EEx d							2)	WL
SAA Ex d IIC T6 und Ex td A21 IP 66 T85 °C							2)	X1
Integrierte Digitalanzeige (LCD)								
Mit integriertem LCD-Display								L1
Mit integriertem LCD-Display (hintergrundbeleuchtet)								L2
Befestigungszubehör Form / Material								
Für Rohrmontage / Nichtrostender Stahl AISI 304 (1.4301)								B2
Für Wandmontage / Nichtrostender Stahl AISI 304 (1.4301)								B4
Überspannungsschutz								
Blitzschutz (Surge Protector)							13)	S1
Betriebsanleitung								
Deutsch								M1
Italienisch								M2
Spanisch								M3
Französisch								M4
Englisch								M5
Schwedisch								M7
Portugiesisch								MA
Russisch								MB

2) Nicht verfügbar mit Sensor Code C, F

10) Keine zusätzlichen Optionen / Nicht bei elektrischem Anschluss mit Steckverbinder

11) Optionen erwünscht (Bestellung durch zusätzlichen Bestellcode)

12) Nur mit elektr. Anschluss 1/2-14 NPT und nichtrostendem Typenschild / Nicht mit Sensor Code C, F

13) Nicht mit ATEX-EEx nL (Code E3), nicht mit PROFIBUS PA / FOUNDATION Fieldbus (Code 2, 3) mit Eigensicherheit EEx ia (Code E1, EY), nicht mit FM Intrinsically Safe (Code EA) und SAA (Code X2)

Fortsetzung nächste Seite

	Haupt-Bestellnummer							Zus.	
								Best.-Nr.	
	1 - 5	6	7	8	9	10	11	XX	
	265GS	X	X	X	X	X	X	XX	
Beschriftungs- und Etikettsprache									
Deutsch (aus nichtrostendem Stahl)								14)	T1
Deutsch und Englisch (Kunststoff)								15)	TA
Zusätzliches Kennzeichnungsschild									
Aus nichtrostendem Stahl									I1
Anwendungen: Sauerstoff									
Öl- und fettfrei für Sauerstoffmessung (O2) (Pmax = 21 MPa / 210 bar / 3045 psi, Tmax = 60 °C / 140 °F)								16)	P1
Gehäusezubehör									
Mit angebaurem Ventilblock									A1
Vierleiter-Zusatzgerät: Energieversorgung 24 V UC / Ausgangssignal 0 ... 20 mA								17)	A4
Vierleiter-Zusatzgerät: Energieversorgung 24 V UC / Ausgangssignal 4 ... 20 mA								17)	A6
Vierleiter-Zusatzgerät: Energieversorgung 230 V AC / Ausgangssignal 0 ... 20 mA								17)	A5
Vierleiter-Zusatzgerät: Energieversorgung 230 V AC / Ausgangssignal 4 ... 20 mA								17)	A7
Steckverbinder									
Feldbus 7/8 in. (ohne Gegenstecker, empfohlen für FOUNDATION Fieldbus)									U1
Feldbus M12 x 1 (ohne Gegenstecker, empfohlen für PROFIBUS PA)									U2
Harting Han 8D (8U), gerade Einführung									U3
Harting Han 8D (8U), winklige Einführung									U4
Harting Han 7D									U5
Harting Han 8D (8U), für Vierleiter-Zusatzgerät									U6
Harting Han 7D, für Vierleiter-Zusatzgerät									U7
Ausgangscharakteristik									
Kennlinie nach Wertetabelle									221
Zylindrischer liegender Behälter									225
Kugelbehälter									226
X exp 3/2									227
X exp 5/2									229
Material: 2.1 Werksbescheinigung									
Werksbescheinigung 2.1 nach EN 10204 der Werkstoffe der messstoffberührten Teile									H1
Material: 3.1 Abnahmeprüfzeugnis									
Abnahmeprüfzeugnis 3.1 nach EN 10204 der drucktragenden und messstoffberührten Teile mit <u>Analysenzeugnissen als Werkstoffnachweis</u>								18)	H3
Material: 2.2 Werkszeugnis									
Werkszeugnis 2.2 nach EN 10204 der drucktragenden und messstoffberührten Teile									H4
Zertifikate: 3.1 Kennlinienabweichung									
Abnahmeprüfzeugnis 3.1 nach EN 10204 der Kennlinienabweichung									C1
Zertifikate: 3.1 Sauberkeitsstufe									
Abnahmeprüfzeugnis 3.1 nach EN 10204 der Reinigungsstufe									C3
Zertifikate: 3.1 Heliumdichtheit									
Abnahmeprüfzeugnis 3.1 nach EN 10204 der Heliumdichtheit der Messkammer									C4
Zertifikate: 3.1 Druckprüfung									
Abnahmeprüfzeugnis 3.1 nach EN 10204 der Druckprüfung									C5
Zertifikate: 2.1 Geräteausführung									
Werksbescheinigung 2.1 nach EN 10204 der Geräteausführung									C6
Zertifikate: DNV / Germanischer Lloyd									
Baumusterprüfung DNV									C7
Bauartzulassung Germanischer Lloyd									C8

14) Nicht mit DIN-Elektronikgehäuse Code J, K, W

15) Nicht mit Factory Mutual (FM) - Explosion-proof

16) Nur mit Füllung Fluorkohlenstoff und bei Sensor Code C, F - Viton Dichtung

17) Nur für Barrel-Elektronikgehäuse Code B

18) Kleinteile mit Werksbescheinigung nach EN 10204

Fortsetzung nächste Seite

Haupt-Bestellnummer							Zus. Best.-Nr.
1 - 5	6	7	8	9	10	11	XX
265GS	X	X	X	X	X	X	XX
Zertifikate: Kalibrierprotokoll							
Kalibrierprotokoll							CB
Kalibrierprotokoll separat							CC
Zertifikate: SIL2							
SIL2-Konformitätserklärung							CL
38 : Zertifikate: GOST							
GOST Russland - ohne Explosionsschutz							WC
GOST Kasachstan - ohne Explosionsschutz							WD
GOST Ukraine - ohne Explosionsschutz							WE
GOST Weißrussland - ohne Explosionsschutz							WF
Zertifikate: NACE							
Gemäß NACE-Standard MR 01-75							W14

Variantenstelle	Haupt-Bestellnummer							Zus. Best.-Nr.
	1 - 5	6	7	8	9	10	11	XX
265AS Absolutdruck-Messumformer, Standard-Überlastfestigkeit	265AS	X	X	X	X	X	X	XX
Sensor-Messbereichsgrenzen								
6 kPa / 60 mbar / 24 in. H2O (45 mm Hg)		C						
40 kPa / 400 mbar / 160 in. H2O (300 mm Hg)		F						
250 kPa / 2500 mbar / 1000 in. H2O (1875 mm Hg)		L						
1000 kPa / 10 bar / 145 psi		D						
3000 kPa / 30 bar / 435 psi		U						
10000 kPa / 100 bar / 1450 psi		R						
Membranmaterial / Füllflüssigkeit								
Nichtrostender Stahl AISI 316L (1.4435) / Silikonöl, NACE		1)	S					
Hastelloy C-276 / Silikonöl, NACE		2)	K					
Hastelloy C-276 goldbeschichtet / Silikonöl, NACE		2)	G					
Nichtrostender Stahl AISI 316L (1.4435) / Fluorkohlenstoff, NACE		1)	A					
Hastelloy C-276 / Fluorkohlenstoff, NACE		3)	F					
Hastelloy C-276 goldbeschichtet / Fluorkohlenstoff, NACE		3)	E					
Nichtrostender Stahl AISI 316L (1.4435) / Weißöl (FDA), NACE		1)	N					
Hastelloy C-276 / Weißöl (FDA), NACE		2)	Z					
Keramik / Keine Füllflüssigkeit, NACE		4)	J					
Prozessanschlussmaterial / Prozessanschluss								
Nichtrostender Stahl AISI 316L (1.4404) / 1/2-14 NPT Innengewinde, NACE				B				
Nichtrostender Stahl AISI 316L (1.4404) / DIN EN 837-1 G 1/2 B, NACE				P				
Nichtrostender Stahl AISI 316L (1.4404) / G 1/2 in. frontbündige Membran, NACE				S				
Nichtrostender Stahl AISI 316L (1.4404) / 1/2-14 NPT Außengewinde, NACE				T				
Nichtrostender Stahl AISI 316L (1.4404) / DIN EN 837-1 G 1/2 B (HP), NACE			5)	U				
Nichtrostender Stahl AISI 316L (1.4404) / Für Einbau in Kugelhahn, NACE			2)	V				
Nichtrostender Stahl AISI 316L (1.4404) / DIN 16288 M20 x 1,5, NACE				L				
Hastelloy C-276 / 1/2-14 NPT Innengewinde, NACE			2)	E				
Hastelloy C-276 / DIN EN 837-1 G 1/2 B, NACE			2)	D				
Hastelloy C-276 / 1/2-14 NPT Außengewinde, NACE			2)	K				
Hastelloy C-276 / DIN EN 837-1 G 1/2 B (HP), NACE			5)	Y				
Dichtung								
Viton, NACE				6)	5			
Perfluoroelastomer, NACE (max. 6 bar)				4)	6			
Buna				4)	8			
Keine, NACE				2)	N			
Elektronikgehäuse Material / Elektrischer Anschluss								
Aluminiumlegierung (Barrel-Typ) / 1/2-14 NPT						A		
Aluminiumlegierung (Barrel-Typ) / M20 x 1,5				7)		B		
Aluminiumlegierung (Barrel-Typ) / Harting Han-Steckverbinder				8)		E		
Aluminiumlegierung (Barrel-Typ) / Feldbus-Steckverbinder				9)		G		
Nichtrostender Stahl (Barrel-Typ) / 1/2-14 NPT						S		
Nichtrostender Stahl (Barrel-Typ) / M20 x 1,5				7)		T		
Aluminiumlegierung (DIN-Typ) / M20 x 1,5				7)		J		
Aluminiumlegierung (DIN-Typ) / Harting Han-Steckverbinder				8)		K		
Aluminiumlegierung (DIN-Typ) / Feldbus-Steckverbinder				9)		W		

- 1) Nur mit frontbündiger Membran / Nicht mit Sensor Code C, F
- 2) Nicht verfügbar mit Sensor Code C, F
- 3) Geeignet für Sauerstoffanwendungen / Nicht mit Sensor Code C, F
- 4) Nur mit Sensor Code C, F
- 5) Für konvexe Druckfühler
- 6) Geeignet für Sauerstoffanwendungen / Nur mit Sensor Code C, F
- 7) Nicht mit FM, CSA
- 8) Nicht mit EEx nL, EEx d, FM, CSA (Steckverbinder mit zusätzlichen Bestellcode auswählen)
- 9) Nicht mit EEx nL, EEx d, FM- / CSA- / NEPSI-Explosion-proof (Steckverbinder mit zusätzlichen Bestellcode auswählen)

Fortsetzung nächste Seite

Variantenstelle	Haupt-Bestellnummer							Zus.
	1 - 5	6	7	8	9	10	11	Best.-Nr.
265AS Absolutdruck-Messumformer, Standard-Überlastfestigkeit	265AS	X	X	X	X	X	X	XX
Ausgang								
HART-Digitalkommunikation und 4 ... 20 mA (Zusätzliche Optionen nicht gewünscht)						10)	H	
HART-Digitalkommunikation und 4 ... 20 mA (Zusätzliche Optionen bitte mit "Zusätzlichem Bestellcode" bestellen)						11)	1	
PROFIBUS PA (Zusätzliche Optionen nicht gewünscht)						10)	P	
PROFIBUS PA (Zusätzliche Optionen bitte mit "Zusätzlichem Bestellcode" bestellen)						11)	2	
FOUNDATION Fieldbus (Zusätzliche Optionen nicht gewünscht)						10)	F	
FOUNDATION Fieldbus (Zusätzliche Optionen bitte mit "Zusätzlichem Bestellcode" bestellen)						11)	3	
Explosionsschutz								
ATEX Gruppe II Kategorie 1/2 GD - Eigensicherheit EEx ia								E1
ATEX Gruppe II Kategorie 1/2 G - Druckfeste Kapselung EEx d							2)	E2
ATEX Gruppe II Kategorie 3 GD - Schutzart N EEx nL energiebegrenzt								E3
IECEX ia Ga / Gb, IECEX iaD 20								E8
IECEX d							2)	E9
ATEX II 1/2 GD EEx ia + ATEX II 1/2 GD EEx d + ATEX EEx nL							2)	EW
Factory Mutual (FM) - Intrinsically Safe								EA
Factory Mutual (FM) - Explosion-proof							12)	EB
Canadian Standard Association (CSA) - Explosion-proof							2)	EE
Canadian Standard Association (CSA) - Explosion-proof (Kanada & USA)							2)	EM
NEPSI Ex ia II C T4/T6								EY
NEPSI Ex d II C T6							2)	EZ
GOST Russland - EEx ia								W1
GOST Russland - EEx d							2)	W2
GOST Kasachstan - EEx ia								W3
GOST Kasachstan - EEx d							2)	W4
GOST Ukraine - EEx ia								WA
GOST Ukraine - EEx d							2)	WB
GOST Weißrussland - EEx ia								WG
GOST Weißrussland - EEx d							2)	WL
SAA Ex d IIC T6 und Ex td A21 IP 66 T85 °C							2)	X1
Integrierte Digitalanzeige (LCD)								
Mit integriertem LCD-Display								L1
Mit integriertem LCD-Display (hintergrundbeleuchtet)								L2
Befestigungszubehör Form / Material								
Für Rohrmontage / Nichtrostender Stahl AISI 304 (1.4301)								B2
Für Wandmontage / Nichtrostender Stahl AISI 304 (1.4301)								B4
Überspannungsschutz								
Blitzschutz (Surge Protector)							13)	S1
Betriebsanleitung								
Deutsch								M1
Spanisch								M3
Französisch								M4
Englisch								M5
Schwedisch								M7
Russisch								MB

2) Nicht verfügbar mit Sensor Code C, F

10) Keine zusätzlichen Optionen / Nicht bei elektrischem Anschluss mit Steckverbinder

11) Optionen erwünscht (Bestellung durch zusätzlichen Bestellcode)

12) Nur mit elektr. Anschluss 1/2-14 NPT und nichtrostendem Typenschild / Nicht mit Sensor Code C, F

13) Nicht mit ATEX-EEx nL (Code E3), nicht mit PROFIBUS PA / FOUNDATION Fieldbus (Code 2, 3) und Eigensicherheit EEx ia (Code E1), nicht mit FM Intrinsically Safe (Code EA)

Fortsetzung nächste Seite

	Haupt-Bestellnummer							Zus.
								Best.-Nr.
	1 - 5	6	7	8	9	10	11	XX
	265AS	X	X	X	X	X	X	XX
Beschriftungs- und Etikettsprache								
Deutsch (aus nichtrostendem Stahl)							14)	T1
Deutsch und Englisch (Kunststoff)							15)	TA
Zusätzliches Kennzeichnungsschild								
Aus nichtrostendem Stahl								I1
Anwendungen: Sauerstoff								
Öl- und fettfrei für Sauerstoffmessung (O2) (Pmax = 21 MPa / 210 bar / 3045 psi, Tmax = 60 °C / 140 °F)							16)	P1
Gehäusezubehör								
Mit angebaurem Ventilblock								A1
Vierleiter-Zusatzgerät: Energieversorgung 24 V UC / Ausgangssignal 0 ... 20 mA							17)	A4
Vierleiter-Zusatzgerät: Energieversorgung 24 V UC / Ausgangssignal 4 ... 20 mA							17)	A6
Vierleiter-Zusatzgerät: Energieversorgung 230 V AC / Ausgangssignal 0 ... 20 mA							17)	A5
Vierleiter-Zusatzgerät: Energieversorgung 230 V AC / Ausgangssignal 4 ... 20 mA							17)	A7
Steckverbinder								
Feldbus 7/8 in. (ohne Gegenstecker, empfohlen für FOUNDATION Fieldbus)								U1
Feldbus M12 x 1 (ohne Gegenstecker, empfohlen für PROFIBUS PA)								U2
Harting Han 8D (8U), gerade Einführung								U3
Harting Han 8D (8U), winklige Einführung								U4
Harting Han 7D								U5
Harting Han 8D (8U), für Vierleiter-Zusatzgerät								U6
Harting Han 7D, für Vierleiter-Zusatzgerät								U7
Ausgangscharakteristik								
Kennlinie nach Wertetabelle								221
Zylindrischer liegender Behälter								225
Kugelbehälter								226
X exp 3/2								227
X exp 5/2								229
Material: 2.1 Werksbescheinigung								
Werksbescheinigung 2.1 nach EN 10204 der Werkstoffe der messstoffberührten Teile								H1
Material: 3.1 Abnahmeprüfzeugnis								
Abnahmeprüfzeugnis 3.1 nach EN 10204 der drucktragenden und messstoffberührten Teile mit <u>Analysenzeugnissen als Werkstoffnachweis</u>							18)	H3
Material: 2.2 Werkszeugnis								
Werkszeugnis 2.2 nach EN 10204 der drucktragenden und messstoffberührten Teile								H4
Zertifikate: 3.1 Kennlinienabweichung								
Abnahmeprüfzeugnis 3.1 nach EN 10204 der Kennlinienabweichung								C1
Zertifikate: 3.1 Sauberkeitsstufe								
Abnahmeprüfzeugnis 3.1 nach EN 10204 der Reinigungsstufe								C3
Zertifikate: 3.1 Heliumdichtheit								
Abnahmeprüfzeugnis 3.1 nach EN 10204 der Heliumdichtheit der Messkammer								C4
Zertifikate: 3.1 Druckprüfung								
Abnahmeprüfzeugnis 3.1 nach EN 10204 der Druckprüfung								C5
Zertifikate: 2.1 Geräteausführung								
Werksbescheinigung 2.1 nach EN 10204 der Geräteausführung								C6
Zertifikate: DNV / Germanischer Lloyd								
Baumusterprüfung DNV								C7
Bauartzulassung Germanischer Lloyd								C8

14) Nicht mit DIN-Elektronikgehäuse Code J, K, W

15) Nicht mit Factory Mutual (FM) - Explosion-proof

16) Nur mit Füllung Fluorkohlenstoff und bei Sensor Code C, F - Viton Dichtung

17) Nur für Barrel-Elektronikgehäuse Code B

18) Kleinteile mit Werksbescheinigung nach EN 10204

Fortsetzung nächste Seite

Haupt-Bestellnummer							Zus. Best.-Nr.
1 - 5	6	7	8	9	10	11	XX
265AS	X	X	X	X	X	X	XX
Zertifikate: Kalibrierprotokoll							
Kalibrierprotokoll							CB
Kalibrierprotokoll separat							CC
Zertifikate: SIL2							
SIL2-Konformitätserklärung							CL
38 : Zertifikate: GOST							
GOST Russland - ohne Explosionsschutz							WC
GOST Kasachstan - ohne Explosionsschutz							WD
GOST Ukraine - ohne Explosionsschutz							WE
GOST Weißrussland - ohne Explosionsschutz							WF
Zertifikate: NACE							
Gemäß NACE-Standard MR 01-75							W14

12 Standard-Lieferumfang (Änderung durch zusätzlichen Bestellcode möglich)

- für normalen Einsatz (keine Ex-Anwendung)
- Keine Anzeige/kein Display, kein Blitzschutz
- Englische Betriebsanleitung und englische Beschriftung
- Typenschildmaterial: Barrel-Elektronikgehäuse-Code A, B, E, G, S, T – rostfreier Stahl
DIN-Elektronikgehäuse-Code J, K, W – Kunststoff
- Konfiguration mit den Einheiten kPa und °C
- Keine Prüf-, Inspektions- oder Materialzertifikate

Falls vor der Herstellung nichts anderes vereinbart wurde, ist der Kunde dafür verantwortlich, zur Sicherstellung der Verträglichkeit mit dem Prozessmedium, geeignete medienberührte Teile und eine geeignete Füllflüssigkeit auszuwählen.

Kontakt

ABB Automation Products GmbH

Process Automation

Borsigstr. 2
63755 Alzenau
Deutschland
Tel: 0800 1114411
Fax: 0800 1114422
vertrieb.messtechnik-
produkte@de.abb.com

ABB Automation Products GmbH

Process Automation

Im Segelhof
5405 Baden-Dättwil
Schweiz
Tel: +41 58 586 8459
Fax: +41 58 586 7511
instr.ch@ch.abb.com

ABB AG

Process Automation

Clemens-Holzmeister-Str. 4
1109 Wien
Österreich
Tel: +43 1 60109 3960
Fax: +43 1 60109 8309
instr.at@at.abb.com

www.abb.de

Hinweis

Technische Änderungen sowie Inhaltsänderungen dieses Dokuments behalten wir uns jederzeit ohne Vorankündigung vor.

Bei Bestellungen gelten die vereinbarten detaillierten Angaben. ABB übernimmt keinerlei Verantwortung für eventuelle Fehler oder Unvollständigkeiten in diesem Dokument.

Wir behalten uns alle Rechte an diesem Dokument und den darin enthaltenen Themen und Abbildungen vor. Vervielfältigung, Bekanntgabe an Dritte oder Verwendung des Inhaltes, auch auszugsweise, ist ohne vorherige schriftliche Zustimmung durch ABB verboten.

Copyright© 2011 ABB
Alle Rechte vorbehalten

3KXP200003R1003