



## UNICO®

Einstrahl-Volumenmessteil  
für Warmwasser bis 90°C oder 120°C  
DN 15, 20

### Unsere Kompetenz: Ihr Vorteil

- Langlebiges, robustes Volumenmessteil:  
Hohe Messstabilität und Betriebssicherheit
- Messung kleinster Durchflussmengen:  
Erhöhung der Wirtschaftlichkeit

### Einsatzgebiet

- Volumenmessteil als Bestandteil eines  
Wärmezählers oder für den Einsatz in  
Solaranlagen
- Für Nenndurchfluss bis 2,5m<sup>3</sup>/h

### Eigenschaften

- Einstrahl-Flügelradzähler, Trockenläufer, Magnetübertragung
- Zählwerk kann am Einbauort in die gewünschte Anzeigeposition  
gedreht werden
- Maximaler Betriebsdruck PN 16 bar
- Temperatur bis 90°C oder 120°C
- Zähler für horizontalen oder vertikalen Einbau
- Reed-Impulsgeber IPG14 (Standard-Impulswertigkeit 2,5 Liter)
- Hochwertige, verschleissfeste und korrosionsbeständige Werkstoffe
- Sieb am Gehäuseeingang
- Magnetschutzhaube gegen äussere Beeinflussung
- CH-Zulassung und PTB-Bauartzulassung nach EN 1434
- **CE** Konformität nach Europäischer Messmitteldirective (MID)
- Umgebungsklasse B, Genauigkeitsklasse 3

### Optionen

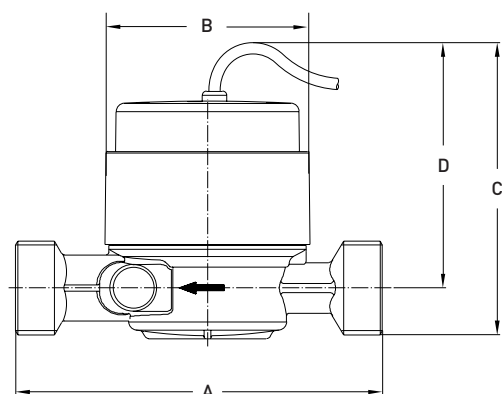
- Bohrung für Temperaturfühler-Direkteinbau nach EN 1434 für 130mm Aus-  
führung
- Andere Messbereiche
- Andere Impulswertigkeiten
  - ☐ Dokumentation: IPG14 - EPd40217

# Technische Daten

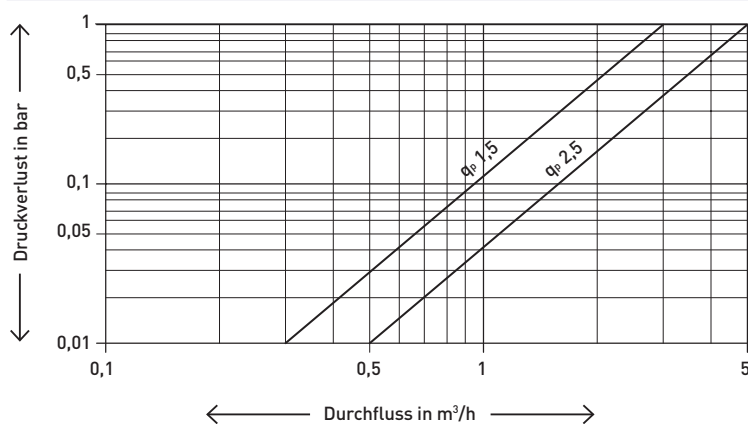
<b>Nennweite</b>	DN	mm	15	15	20	20	20
<b>Nenndruck</b>	PN	bar	16	16	16	16	16
Anschlussgewinde am Zähler	G...B	Zoll	¾	¾	1	1	1
Anschlussgewinde der Verschraubung	R...	Zoll	½	½	¾	¾	¾
<b>Nenndurchfluss</b>	$q_p$	$m^3/h$	1,5	1,5	1,5	1,5	2,5
Grösster Durchfluss	$q_s$	$m^3/h$	3	3	3	3	5
Kleinster Durchfluss horizontal	$q_i$	l/h	30	30	30	30	50
Kleinster Durchfluss vertikal	$q_i$	l/h	60	60	60	60	100
Kvs-Wert		$m^3/h$	3	3	3	3	5
Temperaturbereich		°C	2... 90/120	2... 90/120	2... 90/120	2... 90/120	2... 90/120
Standard-Messbereich horizontal	$q_i/q_p$		1:50	1:50	1:50	1:50	1:50
Standard-Messbereich vertikal	$q_i/q_p$		1:25	1:25	1:25	1:25	1:25

<b>Masse und Gewichte</b>							
<b>Baulänge ohne Verschraubung</b>	A	mm	110	130	110	130	130
Baulänge mit Verschraubung		mm	184	204	202	222	222
Breite	B	mm	72	72	72	72	72
Höhe mit Impulsgeber und Magnetschutzhaube	C	mm	108	108	108	108	108
Höhe ab Rohrmittle	D	mm	90	90	90	90	90
Gewicht ohne Verschraubung		ca. g	760	830	810	840	790

## Massbild



## Druckverlustkurve



## Einbaulagen

- Rohrleitung:** waagrecht —  
senkrecht |
- Kopf des Zählers:** nach oben ↑  
zur Seite ← →

## Impulswerttabelle

Impulswertigkeiten	$q_p$	1,5	-	0,25	1	2,5	10	25
(1 Impuls = ...Liter)	$q_p$	2,5	1	2,5	10	25	100	250

EPd20310 – 14.03.2016  
Änderungen vorbehalten

GWF MessSysteme AG  
Obergrundstrasse 119  
Postfach 2770  
6002 Luzern, Schweiz

T +41 41 319 50 50  
F +41 41 310 60 87  
info@gwf.ch, www.gwf.ch

Technischer Support:  
T +41 41 319 52 00, support@gwf.ch

swiss.smart.simple.

**GWF**