

Temperaturfühler

Datenblatt



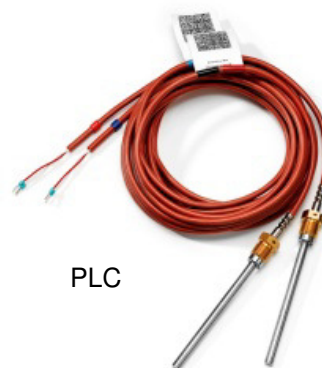
PLH



DLH



PLH



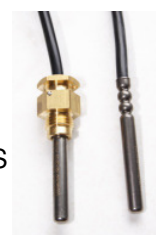
PLC



PLC



DS /
AGFW



DS

PS

Gepaarte Temperaturfühler für Wärme- und Kältemessungen mit Messwiderstand Pt100 oder Pt500 für kleinere, mittlere und große Anlagen. Bestens geeignet für stabile und präzise Energieabrechnung. Baumaße nach EN 1434. Hohe Wertbeständigkeit, da langzeitstabil und aufarbeitungsfähig.

Temperaturfühler für Wärme

Temperaturfühler DS / AGFW (Typ 902428)

Einbau	Direkt
Messwiderstand	Pt100
Messbereich	0...150°C
Grundwerte / Toleranz	DIN EN60751 / Klasse B
Durchmesser	3,6 mm
Eintauchtiefe	27,5 mm / 38 mm
Kabellänge	2 m (2-Leiter)
Anschlussgewinde	M10 x 1 (direkt eintauchend)
Material, Fühlerrohr	Edelstahl
Material, Anschlusskabel	Silikon
Zulassung	MID DE-06-MI004-PTB010



Temperaturfühler DS / PS (Typ CST)

Einbau	Direkt / Tauchhülse
Messwiderstand	Pt100 / Pt500
Messbereich	0...150°C
Grundwerte / Toleranz	DIN EN60751 / Klasse B
Durchmesser	5,0 mm / 5,2 mm / 6,0 mm
Fühlerlänge / Eintauchtiefe direkt	45 mm / 27,5 mm
Kabellänge	2 m / 3 m / 5 m / 10m (10m nur Pt500) (2-Leiter)
Anschlussgewinde	M10 x 1 (Installationskit)
Material, Fühlerrohr	Edelstahl
Material, Anschlusskabel	Silikon
Zulassung	MID A0445/2112/2007



Temperaturfühler PLC (Typ 902438)

PLC105 / PLC140

Einbau	Tauchhülse
Messwiderstand	Pt100
Messbereich	0...150°C
Grundwerte / Toleranz	DIN EN 60751 / Klasse B
Durchmesser	6 mm
Kabellänge	2,5 m (2-Leiter)
Tauchhülse Eintauchtiefe	85 mm (PLC105) 120 mm (PLC140)
Material, Fühlerrohr	Edelstahl
Material, Tauchhülse	Edelstahl
Material, Anschlusskabel	Silikon
Zulassung	DE-06-MI004-PTB011



Temperaturfühler PLC (Typ 902428)

PLC91/100 PLC146/150

Einbau	Tauchhülse
Messwiderstand	Pt100
Messbereich	0...180°C
Grundwerte / Toleranz	DIN EN 60751 / Klasse B
Durchmesser	6 mm
Kabellänge	2,5 m (2-Leiter)
Eintauchtiefe	91 mm (PLC91/100) 146 mm (PLC146/150)
Anschlussgewinde	G 1/4 Aussengewinde
Tauchhülse Eintauchtiefe	91, 146 mm
Material, Fühlerrohr	Edelstahl
Material, Anschlusskabel	Silikon
Zulassung	DE-06-MI004-PTB011



Temperaturfühler für Wärme

Temperaturfühler PLH (Typ 902437) PLH105 / PLH140 / PLH230

Einbau	Tauchhülse
Messwiderstand	Pt100
Messbereich	0...180°C
Grundwerte / Toleranz	DIN EN 60751 / Klasse B
Durchmesser	6 mm
Tauchhülse Eintauchtiefe	85 mm (PLH105) 120 mm (PLH140) 210 mm (PLH230)
Druckstufe Tauchhülse	PN25
Anschlussgewinde	R 1/2"
Anschlusskopf	4 -Leiter, Form B
Material, Fühlerrohr	Edelstahl
Material, Tauchhülse	Edelstahl
Material, Anschlusskopf	Alu-Druckguss
Zulassung	DE-06-MI004-PTB015



Temperaturfühler DLH (Typ 902427) DLH85 / DLH120 / DLH210

Einbau	Direkt
Messwiderstand	Pt100
Messbereich	0...180°C
Grundwerte / Toleranz	DIN EN 60751 / Klasse B
Durchmesser	6 mm
Eintauchtiefe	85 mm (DLH85) 120 mm (DLH120) 210 mm (DLH210)
Druckstufe	PN25
Anschlussgewinde	R 1/2"
Anschlusskopf	4 -Leiter, Form B
Material, Schutzrohr	Edelstahl
Material, Anschlusskopf	Alu-Druckguss
Zulassung Wärme	DE-06-MI004-PTB015



Temperaturfühler für Kälte

Temperaturfühler DS / PS (Typ CST)

Einbau	Direkt / Tauchhülse
Messwiderstand	Pt500
Messbereich	0...150°C
Grundwerte / Toleranz	DIN EN 60751 / Klasse B
Durchmesser	5,0 mm / 5,2 mm / 6,0 mm
Fühlerlänge / Eintauchtiefe direkt	45 mm / 27,5 mm
Kabellänge	2 m / 3m (2-Leiter)
Anschlussgewinde	M10 x 1 (Installationskit)
Material, Fühlerrohr	Edelstahl
Material, Anschlusskabel	Silikon
Zulassung	22.70 / 08.04



Temperaturfühler für Kälte

Temperaturfühler PLC (Typ 902465) PLC105 / PLC140 / PLC230

Einbau	Tauchhülse
Messwiderstand	Pt500
Messbereich	0...150°C
Grundwerte / Toleranz	DIN EN 60751 / Klasse B
Durchmesser	6 mm
Kabellänge	3 m (2-Leiter) 5 m (4-Leiter)
Tauchhülse Eintauchtiefe	85 mm (PLC105) 120 mm (PLC140) 210 mm (PLC230)
Material, Fühlerrohr	Edelstahl
Material, Tauchhülse	Edelstahl
Material, Anschlusskabel	Silikon
Zulassung	22.77 / 09.01



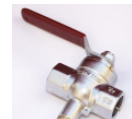
Temperaturfühler PLH (Typ 902464) PLH140 / PLH230

Einbau	Tauchhülse
Messwiderstand	Pt500
Messbereich	0...180°C
Grundwerte / Toleranz	DIN EN 60751 / Klasse B
Durchmesser	6 mm
Tauchhülse Eintauchtiefe	120 mm (PLH140) 210 mm (PLH230)
Druckstufe Tauchhülse	PN25
Anschlussgewinde	R 1/2"
Anschlusskopf	4-Leiter, Form B
Material, Fühlerrohr	Edelstahl
Material, Tauchhülse	Edelstahl
Material, Anschlusskopf	Alu-Druckguss
Zulassung	22.77 / 13.01



Zubehör für Fühler DS (Direktmontage)

- Installationskit für Typ CST
- Adapter M10x1 / R1/2"
- Kugelhahnventil DN15 bis DN40



Weiteres Zubehör

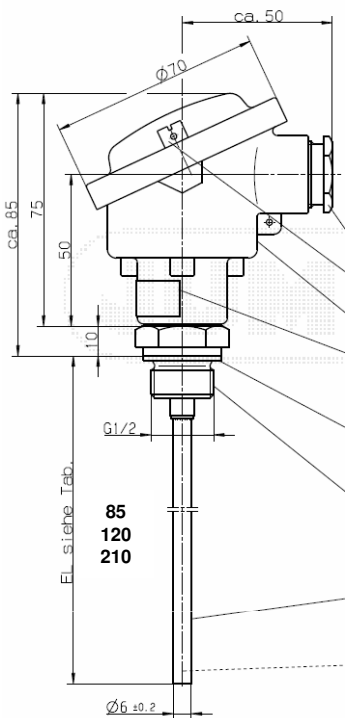
- Anschlusskabel (2-/4-Leiter)
- Anschweissmuffe 45°
- Tauchhülsen

Erklärung

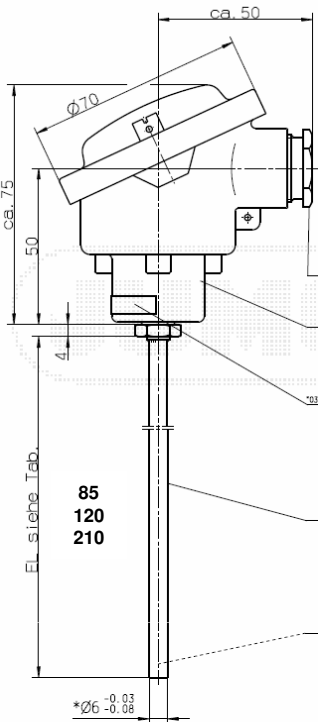
DS =direct short	PS =pocket short
DLC =direct long cable	PLC =pocket long cable
DLH =direct long head	PLH =pocket long head

Abmessungen

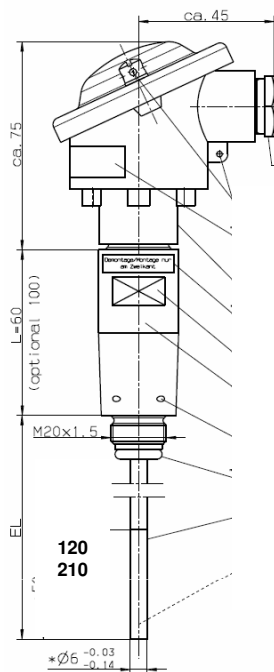
(alle Maße in mm)



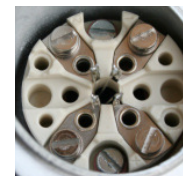
Fühler DLH



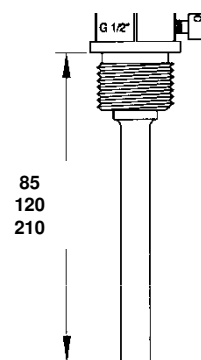
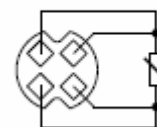
Fühler PLH
(Wärme)



Fühler PLH
(Kälte)



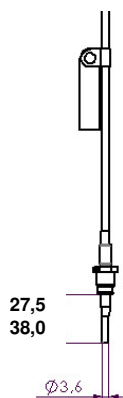
Anschlussbild
Vierleiter



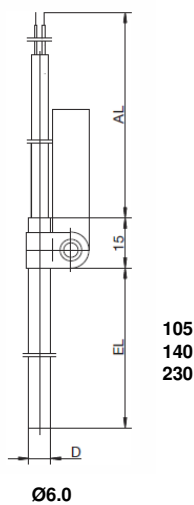
Tauchhülse
TPF



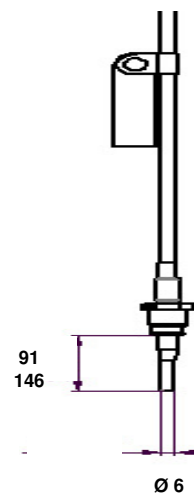
Fühler PS
(CST)
(2-Leiter)



Fühler DS
(2-Leiter)



Fühler PLC
(2/4-Leiter)



Fühler PLC
(2-Leiter)

Bestellschlüssel

Temperaturfühler				-					N	N		-	1	0	0	
	1	2	3	-	4	5	6	-	7	8	9	10	-	11	12	13
Typ	1	2	3													
AGFW	2	1	0													
CST 5,2 / TL045	2	2	0													
DLC	2	4	1													
DLH	2	4	2													
PLH	2	5	1													
PLC	2	6	2													
Tauchhülse Edelstahl 6mm	2	8	1													
Adapter	2	8	2													
Kugelhahn	2	8	3													
Anschweißmuffe	2	8	5													
Einbausätze	2	8	6													
TF-Kabel	2	9	1													
Fühlertyp				-	4											
ohne					0											
Pt100					1											
Pt500					5											
Eintauchtiefe in mm						5										
ohne					0											
27,5					1											
38					2											
85					4											
91					5											
120					7											
146					A											
210					9											
Kabellänge							6									
ohne					0											
2m, 2-Leiter					1											
2,5m, 2-Leiter					1A											
3m, 2-Leiter					2											
5m, 4-Leiter					3											
10m, 4-Leiter					4											
Prozessanschluss								-	7							
ohne					0											
M10x1					1											
1/4"					G											
1/2"					3											
M10x1 x 1/2"					4											
M10x1 x 3/4"					5											
M10x1 x 1"					6											
M10x1 x 5/4"					7											
Zulassung/Sprache													10			
MID / Deutsch													4			
K 7.2 / Deutsch													8			
Kombizulassung MID/K 7.2													K			

Beispiel 1:

251-170-0NN4-XXX
Temperaturfühler PLH,
Anschlusskopf, Pt100,
Eintauchtiefe 120mm,
MID-Zulassung

Beispiel 2:

281-070-3NN0-XXX
Tauchhülse, Edelstahl,
6mm, Prozessanschluss
1/2",

Beispiel 3:

262-171A-0NN4-XXX
Temperaturfühler PLC,
Pt100, Kabellänge 2.5 m
(2-Leiter), Eintauchtiefe
120mm, MID-Zulassung

Beispiel 4:

283-000-5NN0-XXX
Kugelhahn,
Prozessanschluss M10x1 x 3/4"

ICM Technologies GmbH,
Willhoop 7, DE-22453 Hamburg
Tel.: +49-(0)40 – 608761990, Fax.: +49-(0)40 – 608761999,
Email: info@icm-t.de
Web: www.icm-t.de

Stand: 12.2016
TF-DB-DE-20161213

Technische Änderungen sind
vorbehalten.