



## IFC 050 Quick Start

Messumformer für magnetisch-induktive  
Durchflussmessgeräte

Elektronikrevision:  
ER 3.0.3\_

Die Dokumentation ist nur komplett in Kombination mit der entsprechenden  
Dokumentation des Messwertaufnehmers.

1	Sicherheitshinweise	3
<hr/>		
2	Installation	4
<hr/>		
2.1	Bestimmungsgemäße Verwendung	4
2.2	Lieferumfang	4
2.3	Lagerung	5
2.4	Transport	5
2.5	Installationsvorgaben	5
2.6	Montage der Kompakt-Ausführung	6
2.7	Montage Wandgehäuse, getrennte Ausführung	6
3	Elektrische Anschlüsse	8
<hr/>		
3.1	Sicherheitshinweise	8
3.2	Wichtige Hinweise zum elektrischen Anschluss	8
3.3	Elektrische Leitungen für getrennte Geräteausführungen, Hinweise	9
3.3.1	Hinweise zu der Signalleitung A	9
3.3.2	Hinweise zur Feldstromleitung C	9
3.3.3	Anforderungen an kundenseitig bereitgestellte Signalleitungen	10
3.4	Signal- und Feldstromleitung konfektionieren	11
3.4.1	Signalleitung A (Typ DS 300), Aufbau	11
3.4.2	Signalleitung A konfektionieren, Anschluss an Messumformer	12
3.4.3	Länge der Signalleitung A	13
3.4.4	Feldstromleitung C konfektionieren, Anschluss an Messumformer	14
3.4.5	Signalleitung A konfektionieren, Anschluss an Messwertaufnehmer	16
3.4.6	Feldstromleitung C konfektionieren, Anschluss an Messwertaufnehmer	17
3.5	Signal- und Feldstromleitung anschließen	18
3.5.1	Signal- und Feldstromleitung an Messumformer anschließen, getrennte Ausführung	18
3.5.2	Anschlussschema Signal- und Feldstromleitung	19
3.6	Erdung des Messwertaufnehmers	20
3.7	Anschluss der Spannungsversorgung	20
3.8	Eingänge und Ausgänge, Übersicht	22
3.8.1	Beschreibung der CG-Nummer	22
3.8.2	Feste, nicht veränderbare Ausgangsversionen	22
3.9	Elektrischer Anschluss der Ausgänge	23
3.9.1	Elektrischer Anschluss der Ausgänge	23
3.9.2	Elektrische Leitungen korrekt verlegen	24
4	Inbetriebnahme	25
<hr/>		
4.1	Hilfsenergie einschalten	25
4.2	Start des Messumformers	25
5	Notizen	26
<hr/>		

## Sicherheitszeichen und verwendete Symbole



### **GEFAHR!**

*Diese Information beschreibt die unmittelbare Gefahr beim Umgang mit Elektrizität.*



### **GEFAHR!**

*Diesen Warnungen ist ausnahmslos zu entsprechen. Selbst eine teilweise Nichtbeachtung dieser Warnung kann zu schweren Gesundheitsschäden bis hin zum Tode führen. Zudem besteht die Gefahr schwerer Schäden am Gerät oder Teilen der Betreiberanlage.*



### **WARNUNG!**

*Durch die auch nur teilweise Nichtbeachtung dieses Sicherheitshinweises besteht die Gefahr schwerer gesundheitlicher Schäden. Zudem besteht die Gefahr von Schäden am Gerät oder Teilen der Betreiberanlage.*



### **VORSICHT!**

*Durch die Missachtung dieser Hinweise können Schäden am Gerät oder Teilen der Betreiberanlage entstehen.*



### **INFORMATION!**

*Diese Hinweise beschreiben wichtige Informationen für den Umgang mit dem Gerät.*



### **HANDHABUNG**

- Dieses Symbol deutet auf alle Handhabungshinweise, die vom Bediener in der angegebenen Reihenfolge ausgeführt werden müssen.

### ➔ **KONSEQUENZ**

Dieses Symbol verweist auf alle wichtigen Konsequenzen aus den vorangegangenen Aktionen.

## Sicherheitshinweise für den Betreiber



### **VORSICHT!**

*Einbau, Montage, Inbetriebnahme und Wartung darf nur von entsprechend geschultem Personal vorgenommen werden. Die regionalen Arbeitsschutz- und Sicherheitsvorschriften sind unbedingt einzuhalten.*



### **RECHTLICHER HINWEIS!**

*Die Verantwortung hinsichtlich Eignung und bestimmungsgemäßer Verwendung dieses Geräts liegt allein beim Anwender. Der Lieferant übernimmt keinerlei Haftung bei unsachgemäßer Verwendung durch den Kunden. Unsachgemäße Installation und Betrieb können zum Verlust der Garantie führen. Darüber hinaus gelten die "Allgemeinen Geschäftsbedingungen", die die Grundlage für den Kaufvertrag bilden.*



### **INFORMATION!**

- Weitergehende Informationen finden Sie im Handbuch, dem Datenblatt, Sonderhandbüchern, Zertifikaten und auf der Internetseite des Herstellers.
- Wenn Sie das Gerät an den Hersteller oder Lieferanten zurücksenden müssen, füllen Sie das im Handbuch enthaltene Formular aus und legen es dem Gerät bei. Ohne dieses vollständig ausgefüllte Formblatt ist eine Reparatur oder Prüfung beim Hersteller leider nicht möglich.

## 2.1 Bestimmungsgemäße Verwendung

Die magnetisch-induktiven Durchflussmessgeräte sind ausschließlich zur Messung des Durchflusses und der Leitfähigkeit von elektrisch leitfähigen, flüssigen Messstoffen geeignet.



### **WARNUNG!**

Wird das Gerät nicht entsprechend der Betriebsbedingungen benutzt, kann der vorgesehene Schutz beeinträchtigt sein.



### **INFORMATION!**

Dieses Gerät ist ein Gerät der Gruppe 1, Klasse A gemäß CISPR11:2009. Es ist für den Einsatz in industrieller Umgebung bestimmt. In anderen Umgebungen kann es möglicherweise infolge von leitungsgeführten sowie gestrahlten Störeinflüssen zu Schwierigkeiten bei der Einhaltung der elektromagnetischen Verträglichkeit kommen.

## 2.2 Lieferumfang



### **INFORMATION!**

Prüfen Sie die Verpackungen sorgfältig auf Schäden bzw. Anzeichen, die auf unsachgemäße Handhabung hinweisen. Melden Sie eventuelle Schäden beim Spediteur und beim örtlichen Vertreter des Herstellers.



### **INFORMATION!**

Prüfen Sie die Packliste, um festzustellen, ob Sie Ihre Bestellung komplett erhalten haben.



### **INFORMATION!**

Prüfen Sie anhand der Typenschilder, ob das gelieferte Gerät Ihrer Bestellung entspricht. Prüfen Sie, ob auf dem Typenschild die korrekte Spannungsversorgung angegeben ist.

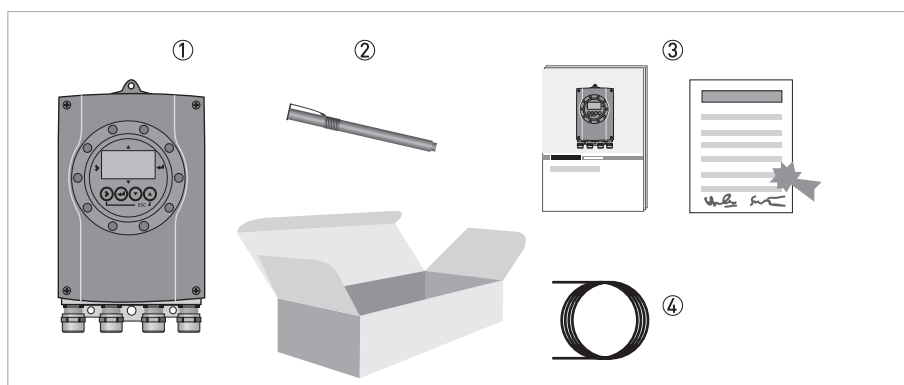


Abbildung 2-1: Lieferumfang

- ① Gerät in der bestellten Ausführung
- ② Magnetstift (zur Bedienung des Messumformers bei geschlossenem Gehäuse)
- ③ Dokumentation (Kalibrierprotokoll, Quick Start)
- ④ Signalleitung (nur für getrennte Ausführung)

## 2.3 Lagerung

- Lagern Sie das Gerät an einem trockenen und staubfreien Ort.
- Vermeiden Sie andauernde direkte Sonnenbestrahlung.
- Lagern Sie das Gerät in seiner Originalverpackung.
- Lagertemperatur: -40...+70°C / -40...+158°F

## 2.4 Transport

### Messumformer

- Keine speziellen Vorgaben.

### Kompakt-Ausführung

- Das Messgerät nicht am Messumformergehäuse anheben.
- Benutzen Sie keine Transportketten.
- Verwenden Sie bei Flanschgeräten für den Transport Tragriemen. Legen Sie diese um beide Prozessanschlüsse.

## 2.5 Installationsvorgaben



### **INFORMATION!**

*Für eine sichere Installation sind die unten angegebenen Vorkehrungen zu treffen.*

- *Berücksichtigen Sie ausreichend Platz an den Seiten.*
- *Schützen Sie den Messumformer vor direkter Sonneneinstrahlung und montieren Sie gegebenenfalls einen Sonnenschutz.*
- *In Schaltschränken installierte Messumformer benötigen ausreichende Kühlung, beispielsweise durch Lüfter oder Wärmetauscher.*
- *Setzen Sie den Messumformer keinen starken Vibrationen aus. Die Messgeräte sind auf Schwingungspegel gemäß IEC 68-2-64 geprüft.*

## 2.6 Montage der Kompakt-Ausführung



### INFORMATION!

Der Messumformer ist direkt auf den Messwertempfänger montiert. Für die Installation des Messgeräts beachten sie die Angaben in der mitgelieferten Produktdokumentation des Messwertempfängers.

## 2.7 Montage Wandgehäuse, getrennte Ausführung



### INFORMATION!

Montagematerial und Werkzeug sind nicht Bestandteil des Lieferumfangs. Verwenden Sie Montagematerial und Werkzeug entsprechend den gültigen Arbeitsschutz- und Sicherheitsvorschriften.

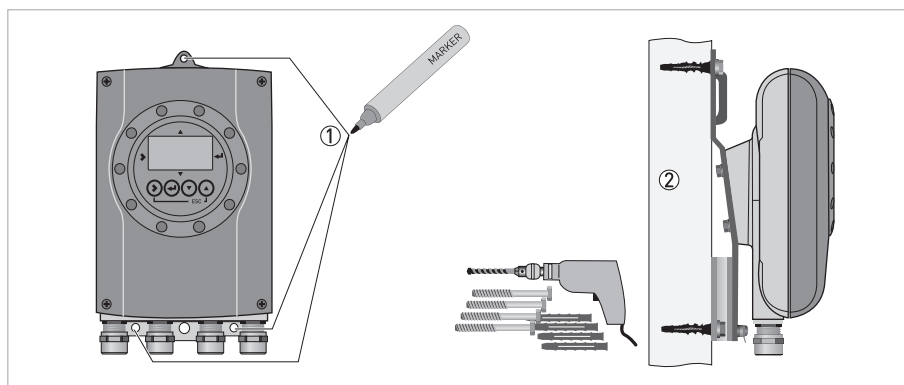


Abbildung 2-2: Montage des Wandgehäuses



- ① Bereiten Sie die Bohrungen mit Hilfe der Montageplatte vor.
- ② Befestigen Sie das Gerät mit der Montageplatte sicher an der Wand.

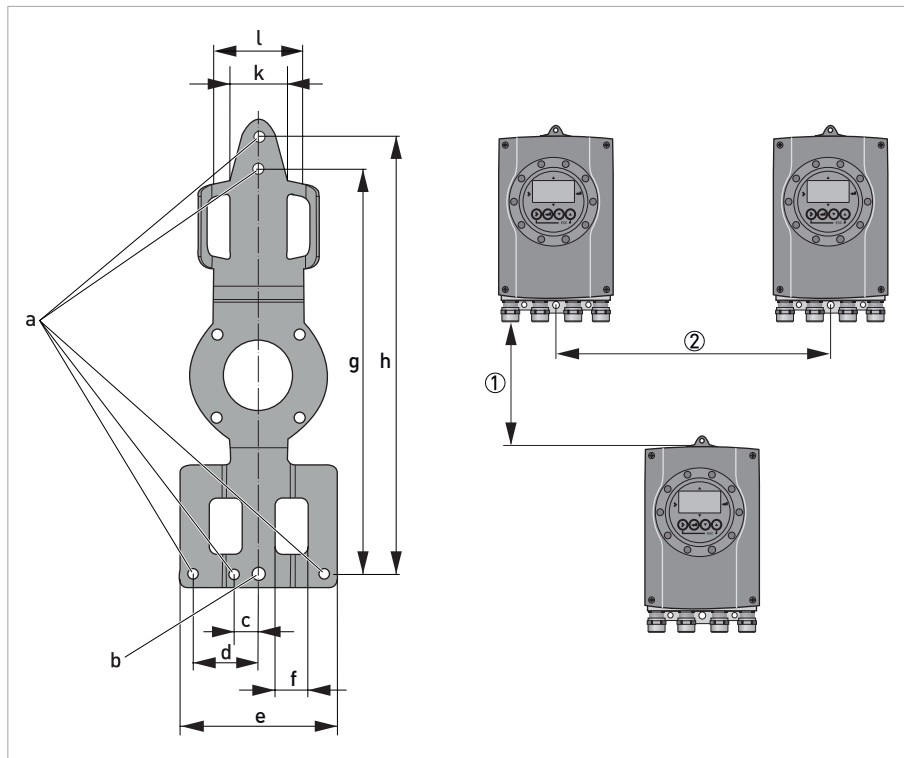


Abbildung 2-3: Abmessungen der Montageplatte und Abstände bei Montage mehrerer Geräte nebeneinander

- ① 277 mm / 10,89"  
 ② 310 mm / 12,2"

	[mm]	[Zoll]
a	Ø6,5	Ø0,26
b	Ø8,1	Ø0,3
c	15	0,6
d	40	1,6
e	96	3,8
f	20	0,8
g	248	9,8
h	268	10,5
k	35	1,4
l	55	2,2

### 3.1 Sicherheitshinweise

**GEFAHR!**

Arbeiten an den elektrischen Anschlüssen dürfen nur bei ausgeschalteter Spannungsversorgung durchgeführt werden. Beachten Sie die auf dem Typenschild angegebenen elektrischen Daten.

**GEFAHR!**

Beachten Sie die nationalen Installationsvorschriften!

**WARNUNG!**

Die örtlich geltenden Gesundheits- und Arbeitsschutzvorschriften müssen ausnahmslos eingehalten werden. Sämtliche Arbeiten am elektrischen Teil des Messgeräts dürfen nur von entsprechend ausgebildeten Fachkräften ausgeführt werden.

**INFORMATION!**

Prüfen Sie anhand der Typenschilder, ob das gelieferte Gerät Ihrer Bestellung entspricht. Prüfen Sie, ob auf dem Typenschild die korrekte Spannungsversorgung angegeben ist.

### 3.2 Wichtige Hinweise zum elektrischen Anschluss

**GEFAHR!**

Der elektrische Anschluss erfolgt nach der VDE 0100 Richtlinie "Bestimmungen für das Errichten von Starkstromanlagen mit Netzspannungen unter 1000 Volt" oder entsprechenden nationalen Vorschriften.

**VORSICHT!**

- Verwenden Sie passende Kabeleinführungen für die verschiedenen elektrischen Leitungen.
- Messwertaufnehmer und Messumformer werden im Werk gemeinsam konfiguriert. Schließen Sie die Geräte deshalb paarweise an. Achten Sie darauf, dass die Messwertaufnehmerkonstante GKL (siehe Angaben auf dem Typenschild) identisch eingestellt werden.
- Bei getrennter Lieferung oder der Installation von Geräten, die nicht zusammen konfiguriert wurden, ist der Messumformer auf die DN-Nennweite und GKL des Messwertaufnehmers einzustellen.



## 3.3 Elektrische Leitungen für getrennte Geräteausführungen, Hinweise

### 3.3.1 Hinweise zu der Signalleitung A



**INFORMATION!**

Die Signalleitungen A (Typ DS 300) mit doppelter Abschirmung gewährleistet eine einwandfreie Messwertübertragung.

**Beachten Sie folgende Hinweise:**

- Verlegen Sie die Signalleitung mit Befestigungselementen.
- Eine Verlegung der Signalleitung im Wasser bzw. in der Erde ist zulässig.
- Das Isoliermaterial ist nach EN 50265-2-1: 1997 und IEC 60322-1-2: 2005 flammfest.
- Die Signalleitung enthält keine Halogene oder Weichmacher und bleibt bei Kälte flexibel.
- Der Anschluss der inneren Abschirmung (10) erfolgt über die Kontaktlitze (1).
- Der Anschluss der äußeren Abschirmung (60) erfolgt über die Kontaktlitze (6).

### 3.3.2 Hinweise zur Feldstromleitung C



**GEFAHR!**

Als Feldstromleitung wird eine abgeschirmte 2-adrige Kupferleitung verwendet. Die Abschirmung **MUSS** im Gehäuse des Messwertaufnehmers und Messumformers angeschlossen werden.



**INFORMATION!**

Die Feldstromleitung ist nicht Bestandteil des Lieferumfangs.

### 3.3.3 Anforderungen an kundenseitig bereitgestellte Signalleitungen

**INFORMATION!**

Wenn die Signalleitung nicht bestellt wurde, ist sie kundenseitig bereitzustellen. Folgende Anforderungen an die elektrischen Werte der Signalleitung müssen eingehalten werden:

**Elektrische Sicherheit**

- Nach EN 60811 (Niederspannungsrichtlinie) oder entsprechende nationale Vorschriften.

**Kapazität der isolierten Leiter**

- Isolierter Leiter / isolierter Leiter < 50 pF/m
- Isolierter Leiter / Abschirmung < 150 pF/m

**Isolationswiderstand**

- $R_{\text{iso}} > 100 \text{ G}\Omega \times \text{km}$
- $U_{\text{max}} < 24 \text{ V}$
- $I_{\text{max}} < 100 \text{ mA}$

**Prüfspannungen**

- Isolierter Leiter / innere Abschirmung 500 V
- Isolierter Leiter / isolierter Leiter 1000 V
- Isolierter Leiter / äußere Abschirmung 1000 V

**Verdrehung / Drall der isolierten Leiter**

- Mindestens 10 Drehungen pro Meter, wichtig für die Abschirmung von Magnetfeldern.

### 3.4 Signal- und Feldstromleitung konfektionieren



#### **INFORMATION!**

Montagematerial und Werkzeug sind nicht Bestandteil des Lieferumfangs. Verwenden Sie Montagematerial und Werkzeug entsprechend den gültigen Arbeitsschutz- und Sicherheitsvorschriften.

#### 3.4.1 Signalleitung A (Typ DS 300), Aufbau

- Die Signalleitung A ist eine doppelt abgeschirmte Leitung zur Signalübertragung zwischen Messwertempfänger und Messumformer.
- Biegeradius:  $\geq 50 \text{ mm} / 2''$

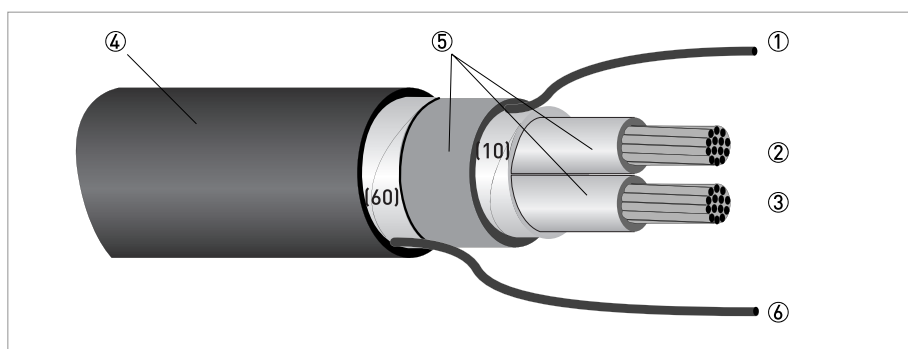


Abbildung 3-1: Aufbau Signalleitung A

- ① Kontaktlitze (1) für den inneren Schirm (10),  $1,0 \text{ mm}^2 \text{ Cu}$  / AWG 17 (nicht isoliert, blank)
- ② Isolierter Leiter (2),  $0,5 \text{ mm}^2 \text{ Cu}$  / AWG 20
- ③ Isolierter Leiter (3),  $0,5 \text{ mm}^2 \text{ Cu}$  / AWG 20
- ④ Außenmantel
- ⑤ Isolierschichten
- ⑥ Kontaktlitze (6) für den äußeren Schirm (60)

## 3.4.2 Signalleitung A konfektionieren, Anschluss an Messumformer

**INFORMATION!**

Montagematerial und Werkzeug sind nicht Bestandteil des Lieferumfangs. Verwenden Sie Montagematerial und Werkzeug entsprechend den gültigen Arbeitsschutz- und Sicherheitsvorschriften.

- Der Anschluss der beiden Abschirmungen erfolgt im Messumformer über die Kontaktlitzen.
- Biegeradius:  $\geq 50 \text{ mm} / 2''$

**Benötigte Materialien**

- Isolierschlauch PVC,  $\varnothing 2,5 \text{ mm} / 0,1''$
- Wärmeschrumpfschlauch
- 2 Stück Aderendhülsen nach DIN 46 228: E 1.5-8 für die Kontaktlitzen (1, 6)
- 2 Stück Aderendhülsen nach DIN 46 228: E 0.5-8 für die isolierten Leiter (2, 3)

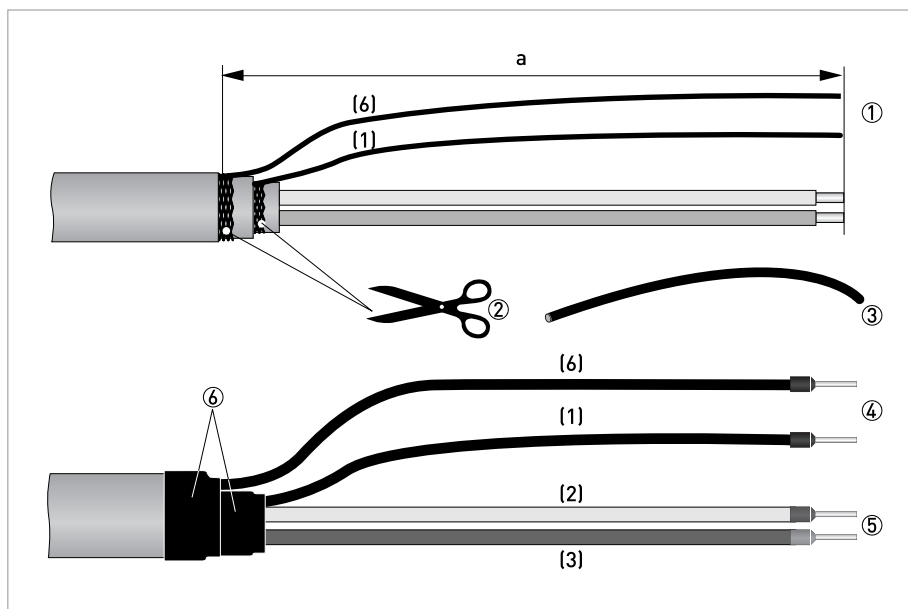


Abbildung 3-2: Konfektionierung der Signalleitung A

$a = 80 \text{ mm} / 3,15''$



- ① Isolieren Sie die Leitung auf das Maß a ab.
- ② Schneiden Sie den inneren Schirm (10) sowie den äußeren Schirm (60) ab. Beschädigen Sie dabei nicht die Kontaktlitzen (1, 6).
- ③ Schieben Sie die Isolierschläuche über die Kontaktlitzen (1, 6).
- ④ Crimpen Sie Aderendhülsen auf die Kontaktlitze auf.
- ⑤ Crimpen Sie Aderendhülsen auf die Leiter (2, 3) auf.
- ⑥ Ziehen Sie Schrumpfschläuche über die konfektionierte Signalleitung.

### 3.4.3 Länge der Signalleitung A



#### INFORMATION!

Für Temperaturen des Messstoffs über 150°C / 300°F sind eine spezielle Signalleitung und eine Zwischendose ZD erforderlich. Diese sind inklusive der geänderten elektrischen Anschlussbilder erhältlich.

Messwertaufnehmer	Nennweite		Elektrische Mindestleitfähigkeit [μS/cm]	Kurve für Signalleitung A
	DN [mm]	[Zoll]		
OPTIFLUX 1000 F	10...150	3/8...6	20	A1
OPTIFLUX 2000 F	25...150	1...6	20	A1
	200...1200	8...48	20	A2
OPTIFLUX 4000 F	10...150	3/8...6	20	A1
	200...1200	8...48	20	A2
OPTIFLUX 6000 F	10...150	3/8...6	20	A1
WATERFLUX 3000 F	25...600	1...24	20	A1

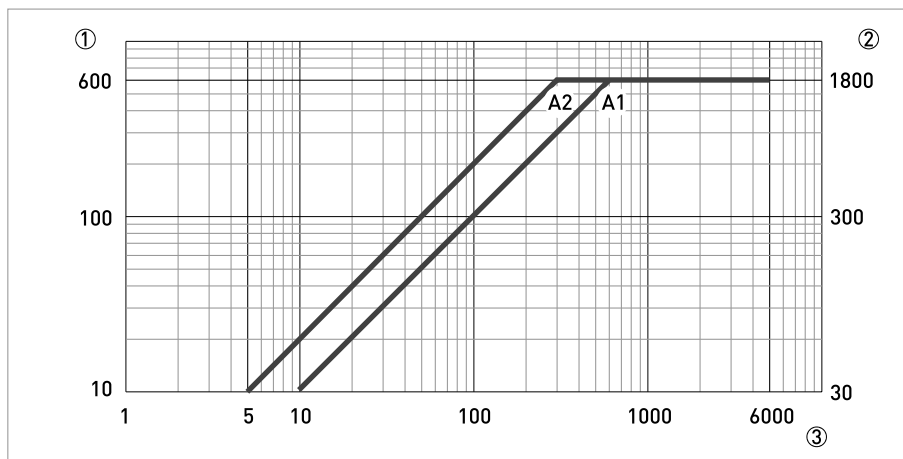


Abbildung 3-3: Maximale Leitungslänge Signalleitung A

- ① Maximale Länge der Signalleitung A zwischen Messwertaufnehmer und Messumformer [m]
- ② Maximale Länge der Signalleitung A zwischen Messwertaufnehmer und Messumformer [ft]
- ③ Elektrische Leitfähigkeit des zu messenden Mediums [μS/cm]

## 3.4.4 Feldstromleitung C konfektionieren, Anschluss an Messumformer

**GEFAHR!**

Als Feldstromleitung wird eine abgeschirmte 2-adrige Kupferleitung verwendet. Die Abschirmung **MUSS** im Gehäuse des Messwertaufnehmers und Messumformers angeschlossen werden.

**INFORMATION!**

Montagematerial und Werkzeug sind nicht Bestandteil des Lieferumfangs. Verwenden Sie Montagematerial und Werkzeug entsprechend den gültigen Arbeitsschutz- und Sicherheitsvorschriften.

- Die Feldstromleitung C ist nicht Bestandteil des Lieferumfangs.
- Biegeradius:  $\geq 50 \text{ mm} / 2''$

**Benötigte Materialien:**

- Abgeschirmte mindestens 2-adrige Kupferleitung mit passendem Wärmeschrumpfschlauch
- Isolierschlauch, Größe entsprechend der verwendeten Leitung
- Aderendhülsen nach DIN 46 228: Größe entsprechend der verwendeten Leitung

**Länge und Querschnitt Feldstromleitung C**

Länge		Querschnitt A <sub>F</sub> (Cu)	
[m]	[ft]	[mm <sup>2</sup> ]	[AWG]
0...150	0...492	2 x 0,75 Cu ①	2 x 18
150...300	492...984	2 x 1,5 Cu ①	2 x 14
300...600	984...1968	2 x 2,5 Cu ①	2 x 12

① Cu = Kupferquerschnitt

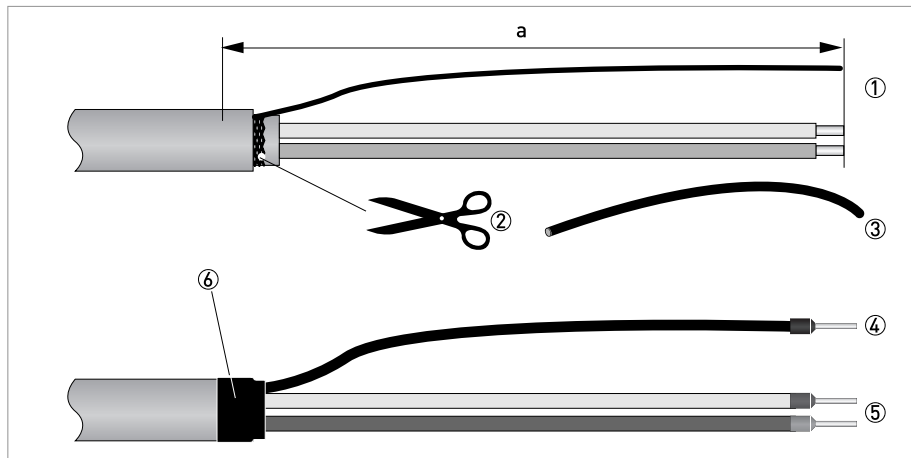


Abbildung 3-4: Feldstromleitung C, Konfektionierung für den Messumformer

$a = 80 \text{ mm} / 3,15''$



- ① Isolieren Sie die Leitung auf das Maß  $a$  ab.
- ② Bei vorhandener Kontaktlitze, Entfernen Sie die vorhandene Abschirmung. Beschädigen Sie dabei nicht die Kontaktlitze.
- ③ Schieben Sie einen Isolierschlauch über die Kontaktlitze.
- ④ Crimpen Sie eine Aderendhülse auf die Kontaktlitze auf.
- ⑤ Crimpen Sie Aderendhülsen auf die Leiter auf.
- ⑥ Ziehen Sie einen Schrumpfschlauch über die konfektionierte Leitung.

## 3.4.5 Signalleitung A konfektionieren, Anschluss an Messwertempfänger

**INFORMATION!**

Montagematerial und Werkzeug sind nicht Bestandteil des Lieferumfangs. Verwenden Sie Montagematerial und Werkzeug entsprechend den gültigen Arbeitsschutz- und Sicherheitsvorschriften.

- Der Anschluss der äußeren Abschirmung (60) erfolgt in der Anschlussdose des Messwertempfängers direkt über die Abschirmung und eine Schelle.
- Biegeradius:  $\geq 50 \text{ mm} / 2''$

**Benötigte Materialien**

- Isolierschlauch PVC,  $\varnothing 2,0 \dots 2,5 \text{ mm} / 0,08 \dots 0,1''$
- Wärmeschrumpfschlauch
- Aderendhülse nach DIN 46 228: E 1.5-8 für die Kontaktlitze (1)
- 2 Stück Aderendhülsen nach DIN 46 228: E 0.5-8 für die isolierten Leiter (2, 3)

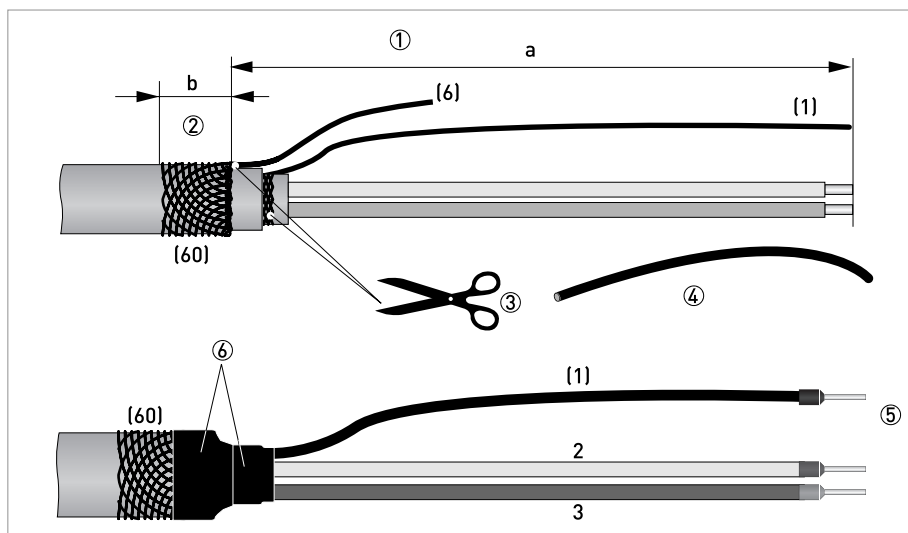


Abbildung 3-5: Signalleitung A konfektionieren, Anschluss an Messwertempfänger

a = 50 mm / 2''

b = 10 mm / 0,4''



- ① Isolieren Sie die Leitung auf das Maß a ab.
- ② Kürzen Sie den äußeren Schirm (60) auf das Maß b und ziehen ihn über den Außenmantel.
- ③ Entfernen Sie die Kontaktlitze (6) des äußeren Schirms sowie den inneren Schirm. Beschädigen Sie nicht die Kontaktlitze (1) des inneren Schirms.
- ④ Schieben Sie einen Isolierschlauch über die Kontaktlitze (1).
- ⑤ Crimpen Sie Aderendhülsen auf die Leiter 2 und 3 sowie die Kontaktlitze (1) auf.
- ⑥ Ziehen Sie Schrumpfschläuche über die konfektionierte Signalleitung.



### 3.4.6 Feldstromleitung C konfektionieren, Anschluss an Messwertaufnehmer



#### INFORMATION!

Montagematerial und Werkzeug sind nicht Bestandteil des Lieferumfangs. Verwenden Sie Montagematerial und Werkzeug entsprechend den gültigen Arbeitsschutz- und Sicherheitsvorschriften.

- Die Feldstromleitung ist nicht Bestandteil des Lieferumfangs.
- Der Anschluss der Abschirmung erfolgt in der Anschlussdose des Messwertaufnehmers direkt über die Abschirmung und eine Schelle.
- Biegeradius:  $\geq 50 \text{ mm} / 2''$

#### Benötigte Materialien

- Abgeschirmte 2-adrige isolierte Kupferleitung
- Isolierschlauch, Größe entsprechend der verwendeten Leitung
- Wärmeschrumpfschlauch
- Aderendhülsen nach DIN 46 228: Größe entsprechend der verwendeten Leitung

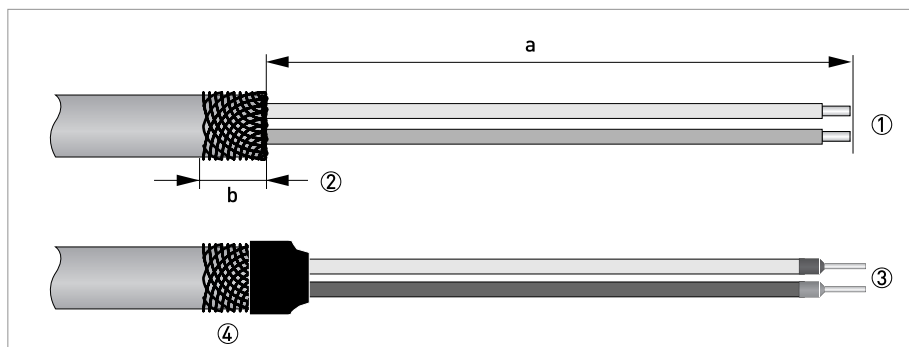


Abbildung 3-6: Konfektionierung der Feldstromleitung C

$a = 50 \text{ mm} / 2''$

$b = 10 \text{ mm} / 0,4''$



- ① Isolieren Sie die Leitung auf das Maß a ab.
- ② Kürzen Sie den äußeren Schirm auf das Maß b und ziehen ihn über den Außenmantel.
- ③ Crimpen Sie Aderendhülsen auf die beiden Leiter auf.
- ④ Ziehen Sie einen Schrumpfschlauch über die konfektionierte Leitung.

### 3.5 Signal- und Feldstromleitung anschließen



**GEFAHR!**

Der Anschluss der Leitungen darf nur bei abgeschalteter Hilfsenergie erfolgen.



**GEFAHR!**

Das Gerät muss vorschriftsmäßig geerdet sein, um das Bedienpersonal vor elektrischem Schlag zu schützen.



**WARNUNG!**

Die örtlich geltenden Gesundheits- und Arbeitsschutzvorschriften müssen ausnahmslos eingehalten werden. Sämtliche Arbeiten am elektrischen Teil des Messgeräts dürfen nur von entsprechend ausgebildeten Fachkräften ausgeführt werden.

#### 3.5.1 Signal- und Feldstromleitung an Messumformer anschließen, getrennte Ausführung



**INFORMATION!**

Die Kompakt-Ausführung wird ab Werk vormontiert ausgeliefert.



**Schließen Sie die elektrischen Leiter wie folgt an:**

- ① Drücken Sie mit einem Schraubendreher in den Schlitz auf die Federklemme.
- ② Führen Sie den elektrischen Leiter in den Stecker ein.
- ③ Sobald der Schraubendreher aus dem Schlitz gezogen wird, klemmt der Leiter fest.

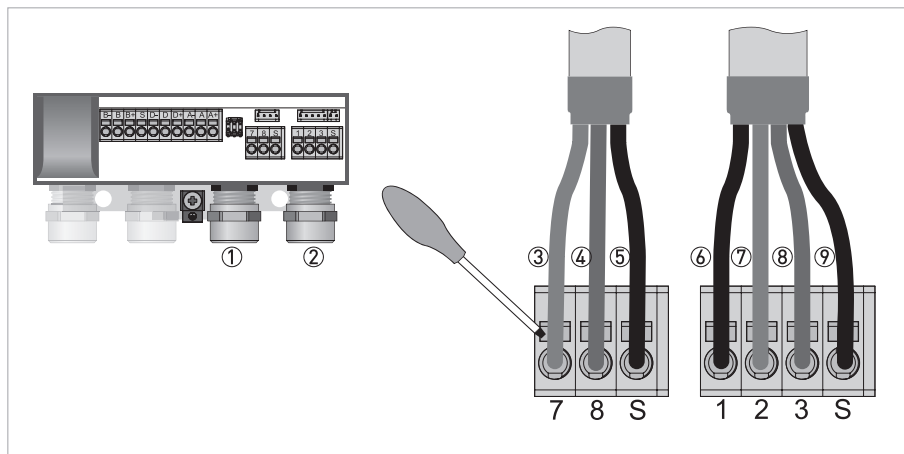


Abbildung 3-7: Signal- und Feldstromleitung anschließen

- ① Leitungseinführung für Feldstromleitung
- ② Leitungseinführung für Signalleitung
- ③ Elektrischer Leiter (7)
- ④ Elektrischer Leiter (8)
- ⑤ Anschluss der Abschirmung der Feldstromleitung
- ⑥ Kontaktlitze (1) der inneren Abschirmung (10) der Signalleitung
- ⑦ Elektrischer Leiter (2)
- ⑧ Elektrischer Leiter (3)
- ⑨ Kontaktlitze (S) der äußeren Abschirmung (60)

### 3.5.2 Anschlussschema Signal- und Feldstromleitung



#### GEFAHR!

Das Gerät muss vorschriftsmäßig geerdet sein, um das Bedienpersonal vor elektrischem Schlag zu schützen.

- Als Feldstromleitung wird eine abgeschirmte 2-adrige Kupferleitung verwendet. Die Abschirmung **MUSS** im Gehäuse des Messwertaufnehmers und Messumformers angeschlossen werden.
- Der Anschluss der äußeren Abschirmung (60) erfolgt in der Anschlussdose des Messwertaufnehmers direkt über die Abschirmung und eine Schelle.
- Biegeradius Signal- und Feldstromleitung:  $\geq 50 \text{ mm} / 2''$
- Die folgende Darstellung ist schematisch. Je nach Gehäuseausführung kann die Lage der elektrischen Anschlussklemmen variieren.

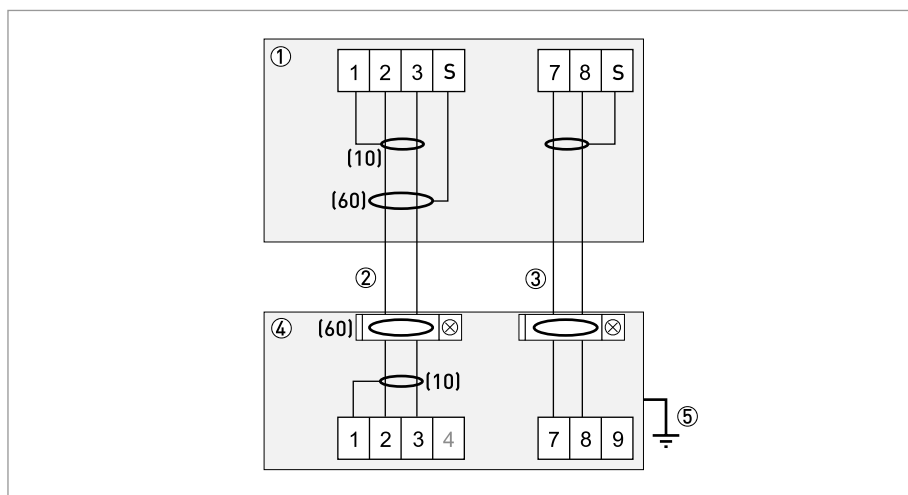


Abbildung 3-8: Anschlussschema Signal- und Feldstromleitung

- ① Elektrischer Anschlussraum im Messumformer
- ② Signalleitung A
- ③ Feldstromleitung C
- ④ Elektrischer Anschlussraum im Messwertaufnehmer
- ⑤ Funktionserde FE

### 3.6 Erdung des Messwertaufnehmers

**VORSICHT!**

*Es darf kein Potentialunterschied zwischen dem Messwertaufnehmer und dem Gehäuse bzw. der Schutzterde des Messumformers bestehen!*

- Der Messwertaufnehmer muss technisch korrekt geerdet sein.
- Die Erdungsleitung darf keine Störspannung übertragen.
- Keine anderen elektrischen Geräte gleichzeitig mit der Erdungsleitung erden.
- Die Erdung der Messwertaufnehmer erfolgt über eine Funktionserde FE.
- Spezielle Hinweise für die Erdung der verschiedenen Messwertaufnehmer entnehmen Sie der separaten Dokumentation für den Messwertaufnehmer.
- In der Dokumentation für die Messwertaufnehmer wird der Einsatz von Erdungsringen sowie der Einbau der Messwertaufnehmer in Metall-, Kunststoff- oder innen beschichteten Rohrleitungen beschrieben.

### 3.7 Anschluss der Spannungsversorgung

**GEFAHR!**

- *Um das Bedienpersonal vor elektrischem Schlag zu schützen **muss** die Leitung für die Hilfsenergie bei der Installation mit der Mantelisolierung bis zur Netzabdeckung geführt werden. Die isolierten Einzeladern dürfen sich nur unterhalb der Netzabdeckung befinden!*
- *Ist keine Netzabdeckung vorhanden bzw. verloren gegangen, darf das 100...230 VAC Gerät nur im geschlossenen Zustand von außen (mit einem Magnetstift) bedient werden!*
- Die Gehäuse der Messgeräte, die die Elektronik vor Staub und Feuchtigkeit schützen, sind stets gut geschlossen zu halten. Die Bemessung der Luft- und Kriechstrecken erfolgte nach VDE 0110 bzw. IEC 664 für Verschmutzungsgrad 2. Versorgungskreise sind für Überspannungskategorie III und die Ausgangskreise für Überspannungskategorie II ausgelegt.
- Eine Absicherung ( $I_N \leq 16$  A) des speisenden Hilfsenergiekreises, sowie eine Trennvorrichtung (Schalter, Leistungsschalter) zum Freischalten des Messumformers sind vorzusehen.

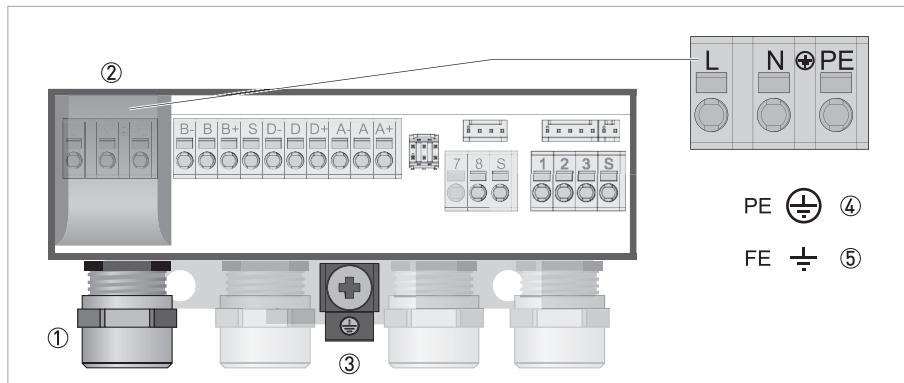


Abbildung 3-9: Anschlussraum für Hilfsenergie

- ① Leitungseinführung für Hilfsenergie
- ② Netzabdeckung
- ③ Erdungsklemme
- ④ 100...230 VAC (-15% / +10%)
- ⑤ 24 VDC (-30% / +30%)



- Abdeckung des elektrischen Anschlussraums durch leichtes Andrücken der Seitenwände der Netzabdeckung ② öffnen.
- Netzabdeckung nach oben klappen.
- Hilfsenergie anschließen.
- Netzabdeckung durch Herunterklappen wieder verschließen.

### 100...230 VAC (Toleranzbereich: -15% / +10%)

- Beachten Sie die Hilfsenergie-Spannung und -Frequenz (50...60 Hz) auf dem Typenschild.



#### **INFORMATION!**

*240 VAC + 5% ist im Toleranzbereich eingeschlossen.*

### 24 VDC (Toleranzbereich: -30% / +30%)

- Beachten Sie die Daten auf dem Typenschild!
- Bei Anschluss an Funktionskleinspannungen ist eine sichere galvanische Trennung (PELV) zu gewährleisten (gem. VDE 0100 / VDE 0106 bzw. IEC 364 / IEC 536 oder entsprechenden nationalen Vorschriften).

### 3.8 Eingänge und Ausgänge, Übersicht

#### 3.8.1 Beschreibung der CG-Nummer

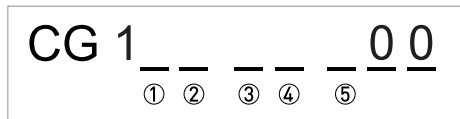


Abbildung 3-10: Kennzeichnung (CG-Nummer) der Elektronikmodule und Ausgangsvarianten

- ① Kennnummer: 0
- ② Kennnummer: 0 = standard; 9 = spezial
- ③ Hilfsenergie
- ④ Anzeige (Sprachversionen)
- ⑤ Ausgangsversion

#### 3.8.2 Feste, nicht veränderbare Ausgangsvarianten

Dieser Messumformer ist mit unterschiedlichen Ausgangskombinationen erhältlich.

- Die grauen Felder in den Tabellen kennzeichnen nicht belegte oder nicht benutzte Anschlussklemmen.
- In der Tabelle werden nur die Endstellen der CG-Nr. dargestellt.
- Beim aktiven Puls-/Frequenzausgang werden die Klemmen D- und A- verbunden (keine galvanische Trennung mehr).
- Es ist ein aktiver oder passiver Puls-/Frequenzausgang, oder ein aktiver oder passiver Statusausgang/Grenzwertschalter verfügbar. Es können nicht beide zur gleichen Zeit benutzt werden!

#### Basisausgänge (E/A)

CG-Nr.	Anschlussklemmen						
	S	D-	D	D+	A-	A	A+
1 0 0 R 0 0	①	P <sub>p</sub> / S <sub>p</sub> passiv			I <sub>p</sub> + HART® passiv ②		
		verbunden mit A-	P <sub>a</sub> aktiv		verbunden mit D-	I <sub>a</sub> + HART® aktiv ②	
		P <sub>p</sub> / S <sub>p</sub> passiv				I <sub>a</sub> + HART® aktiv ②	

① Abschirmung

② Funktion durch Umklemmen zu ändern

#### Modbus (E/A) (Option)

CG-Nr.	Anschlussklemmen			
	B-	B	B+	S
R 0 0	Sign. A (D0-)	Common	Sign. B (D1+)	Abschirmung

### Beschreibung der verwendeten Abkürzungen

I <sub>a</sub>	I <sub>p</sub>	Stromausgang aktiv oder passiv
P <sub>a</sub>	P <sub>p</sub>	Puls-/Frequenzausgang aktiv oder passiv
S <sub>a</sub>	S <sub>p</sub>	Statusausgang/Grenzwertschalter aktiv oder passiv

## 3.9 Elektrischer Anschluss der Ausgänge



### INFORMATION!

Montagematerial und Werkzeug sind nicht Bestandteil des Lieferumfangs. Verwenden Sie Montagematerial und Werkzeug entsprechend den gültigen Arbeitsschutz- und Sicherheitsvorschriften.

### 3.9.1 Elektrischer Anschluss der Ausgänge



### GEFAHR!

Arbeiten an den elektrischen Anschlüssen dürfen nur bei ausgeschalteter Spannungsversorgung durchgeführt werden. Beachten Sie die auf dem Typenschild angegebenen elektrischen Daten.

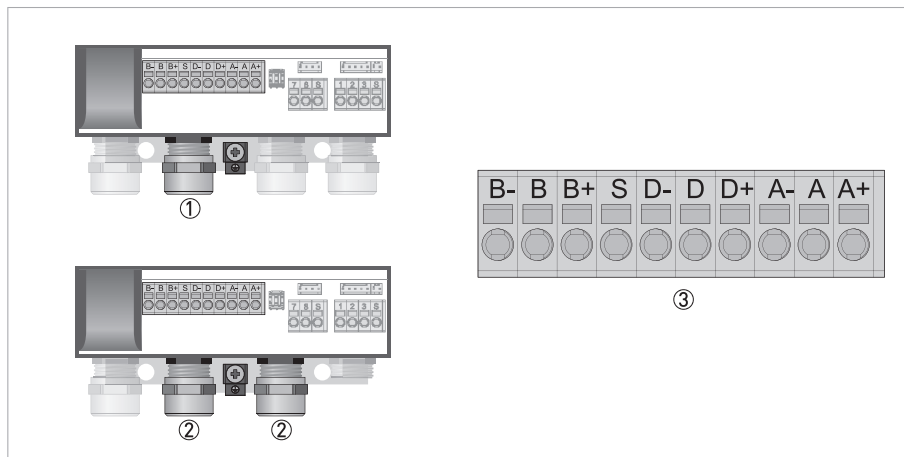


Abbildung 3-11: Elektrischer Anschluss der Ausgänge

- ① Leitungseinführung, getrennte Ausführung
- ② Leitungseinführung, Kompakt-Ausführung (rechte Leitungseinführung ist optional)
- ③ Klemmblock für den Anschluss der Ausgänge



- Öffnen Sie den Gehäusedeckel
- Schieben Sie die konfektionierten Leitungen durch die Leitungseinführungen und schließen Sie die benötigten Leiter an.
- Schließen Sie die Abschirmung an.
- Schließen Sie den Gehäusedeckel.



### INFORMATION!

Achten Sie darauf, dass die Gehäusedichtung korrekt angebracht sowie sauber und unbeschädigt ist.

## 3.9.2 Elektrische Leitungen korrekt verlegen

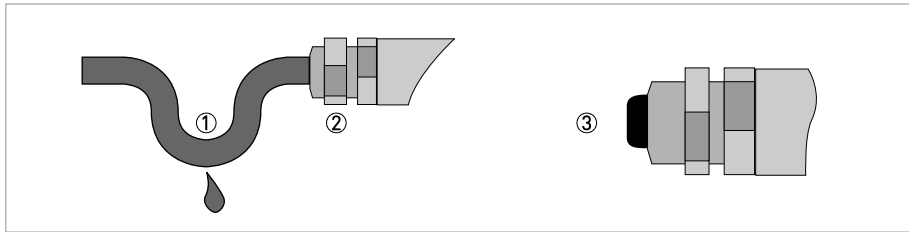


Abbildung 3-12: Gehäuse vor Staub und Wasser schützen



- ① Bei den Kompakt-Ausführungen mit annähernd horizontal ausgerichteten Leitungseinführungen verlegen Sie die benötigten elektrischen Leitungen, entsprechend der Abbildung, mit einem Abtropfbogen.
- ② Ziehen Sie die Verschraubung der Kabelaufnahme fest an.
- ③ Verschließen Sie nicht benötigte Leitungseinführungen mit einem Dichtstopfen.



## 4.1 Hilfsenergie einschalten

Die korrekte Installation der Anlage muss vor dem Einschalten der Hilfsenergie kontrolliert werden. Dazu zählt:

- Das Messgerät muss mechanisch sicher und den Vorschriften entsprechend montiert sein.
- Entfernen Sie den Magnetstift und bewahren Sie ihn an einem sicheren Ort (gilt nur für die Ausführung mit Anzeige).
- Die Anschlüsse der Hilfsenergie sind entsprechend der Vorschriften erfolgt.
- Die elektrischen Anschlussräume sind gesichert und die Abdeckungen angeschraubt.
- Die korrekten elektrischen Anschlusswerte der Hilfsenergie wurden überprüft.



- Hilfsenergie einschalten.

## 4.2 Start des Messumformers

Das Messgerät, bestehend aus Messwertaufnehmer und Messumformer, wird betriebsbereit ausgeliefert. Alle Betriebsdaten wurden im Werk nach den Bestellangaben eingestellt.

Nach dem Einschalten der Hilfsenergie wird ein Selbsttest durchgeführt. Anschließend startet das Gerät sofort die Messung und die aktuellen Werte werden angezeigt.

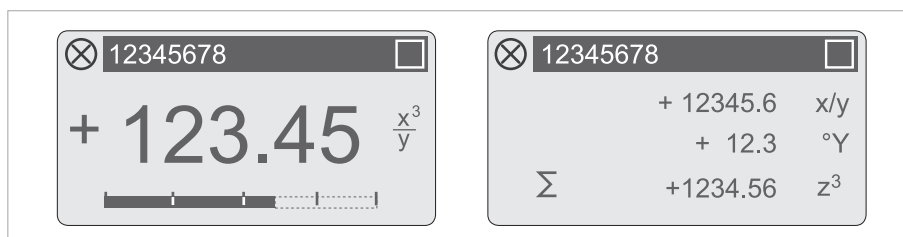


Abbildung 4-1: Anzeigen im Messbetrieb (Beispiele für 2 bzw. 3 Messwerte)  
x, y und z kennzeichnen die Einheiten der angezeigten Messwerte

Der Wechsel zwischen den beiden Messwertfenstern, der Trendanzeige und der Liste mit den Statusmeldungen erfolgt durch Betätigen der Tasten  $\uparrow$  bzw.  $\downarrow$ .







## KROHNE – Prozessinstrumentierung und messtechnische Lösungen

- Durchfluss
- Füllstand
- Temperatur
- Druck
- Prozessanalyse
- Services

Hauptsitz KROHNE Messtechnik GmbH  
Ludwig-Krohne-Str. 5  
47058 Duisburg (Deutschland)  
Tel.: +49 203 301 0  
Fax: +49 203 301 10389  
sales.de@krohne.com

Die aktuelle Liste aller KROHNE Kontakte und Adressen finden Sie unter:  
[www.krohne.com](http://www.krohne.com)

**KROHNE**