



OPTISONIC 3400 Quick Start

Universelles Ultraschall-Durchflussmessgerät für Flüssigkeiten für die gesamte Prozessindustrie

ER 3.0.1_

1	Sicherheitshinweise	4
<hr/>		
2	Installation	5
<hr/>		
2.1	Lieferumfang	5
2.2	Gerätebeschreibung	6
2.3	Typenschilder	7
2.3.1	Beispiel eines Typenschildes für die Kompakt-Ausführung	7
2.3.2	Typenschild für Messwertaufnehmer (Feld-Ausführung)	7
2.3.3	Beispiele für Typenschilder auf dem Messumformer (Feld-Ausführung)	8
2.4	Lagerung	9
2.5	Transport	9
2.6	Voraussetzungen vor der Installation	10
2.7	Allgemeine Anforderungen	10
2.7.1	Schwingungen	10
2.8	Einbaubedingungen	11
2.8.1	Ein- und Auslaufstrecke	11
2.8.2	2- oder 3-dimensional gebogene Krümmer	11
2.8.3	T-Stück	11
2.9	Krümmer	12
2.10	Freier Ein- bzw. Auslauf	12
2.11	Position der Pumpe	13
2.12	Regelventil	13
2.13	Über 5 m / 16 ft nach unten führende Rohrleitung	14
2.14	Isolierung	14
2.15	Montage	15
2.16	Drehung des kompakten Messumformergehäuses	15
2.17	Flanschversatz	15
2.18	Einbaulage	16
2.19	Montage Feldgehäuse, getrennte Ausführung	16
2.19.1	Rohrmontage	16
2.19.2	Anzeige der Feldgehäuse-Ausführung drehen	17
<hr/>		
3	Elektrische Anschlüsse	18
<hr/>		
3.1	Sicherheitshinweise	18
3.2	Signalleitung (nur für getrennte Ausführungen)	18
3.3	Versorgungsspannung	20
3.4	Elektrische Leitungen korrekt verlegen	21
3.5	Eingänge und Ausgänge, Übersicht	22
3.5.1	Kombinationen der Eingänge/Ausgänge (I/Os)	22
3.5.2	Beschreibung der CG-Nummer	23
3.5.3	Feste, nicht veränderbare Ein-/Ausgangs-Versionen	24
3.5.4	Veränderbare Eingangs-/Ausgangs-Versionen	25
<hr/>		
4	Technische Daten	26
<hr/>		
4.1	Abmessungen und Gewichte	26
4.2	Varianten	26
4.3	Standard-Messwertaufnehmer	27

4.4 Messwertaufnehmer – Variante für erweiterten Temperaturbereich - hohe Viskosität und kryogene (Edelstahl) Anwendungen:.....	33
4.5 Messumformergehäuse	40
5 Notizen	41

Sicherheitszeichen und verwendete Symbole



GEFAHR!

Diese Information beschreibt die unmittelbare Gefahr beim Umgang mit Elektrizität.



GEFAHR!

Diesen Warnungen ist ausnahmslos zu entsprechen. Selbst eine teilweise Nichtbeachtung dieser Warnung kann zu schweren Gesundheitsschäden bis hin zum Tode führen. Zudem besteht die Gefahr schwerer Schäden am Gerät oder Teilen der Betreiberanlage.



WARNUNG!

Durch die auch nur teilweise Nichtbeachtung dieses Sicherheitshinweises besteht die Gefahr schwerer gesundheitlicher Schäden. Zudem besteht die Gefahr von Schäden am Gerät oder Teilen der Betreiberanlage.



VORSICHT!

Durch die Missachtung dieser Hinweise können Schäden am Gerät oder Teilen der Betreiberanlage entstehen.



INFORMATION!

Diese Hinweise beschreiben wichtige Informationen für den Umgang mit dem Gerät.



HANDHABUNG

- Dieses Symbol deutet auf alle Handhabungshinweise, die vom Bediener in der angegebenen Reihenfolge ausgeführt werden müssen.

➔ **KONSEQUENZ**

Dieses Symbol verweist auf alle wichtigen Konsequenzen aus den vorangegangenen Aktionen.

Sicherheitshinweise für den Betreiber



VORSICHT!

Einbau, Montage, Inbetriebnahme und Wartung darf nur von entsprechend geschultem Personal vorgenommen werden. Die regionalen Arbeitsschutz- und Sicherheitsvorschriften sind unbedingt einzuhalten.



RECHTLICHER HINWEIS!

Die Verantwortung hinsichtlich Eignung und bestimmungsgemäßer Verwendung dieses Geräts liegt allein beim Anwender. Der Lieferant übernimmt keinerlei Haftung bei unsachgemäßer Verwendung durch den Kunden. Unsachgemäße Installation und Betrieb können zum Verlust der Garantie führen. Darüber hinaus gelten die "Allgemeinen Geschäftsbedingungen", die die Grundlage für den Kaufvertrag bilden.



INFORMATION!

- Weitergehende Informationen finden Sie auf der mitgelieferten CD-ROM im Handbuch, dem Datenblatt, Sonderhandbüchern, Zertifikaten und auf der Internetseite des Herstellers.
- Wenn Sie das Gerät an den Hersteller oder Lieferanten zurücksenden müssen, füllen Sie das auf der CD-ROM enthaltene Formular aus und legen es dem Gerät bei. Ohne dieses vollständig ausgefüllte Formblatt ist eine Reparatur oder Prüfung beim Hersteller leider nicht möglich.

2.1 Lieferumfang



INFORMATION!

Prüfen Sie die Packliste, um festzustellen, ob Sie Ihre Bestellung komplett erhalten haben.



INFORMATION!

Prüfen Sie die Verpackungen sorgfältig auf Schäden bzw. Anzeichen, die auf unsachgemäße Handhabung hinweisen. Melden Sie eventuelle Schäden beim Spediteur und beim örtlichen Vertreter des Herstellers.



INFORMATION!

Die getrennte Version wird in zwei Kartons geliefert. Ein Karton enthält den Messumformer, der andere den Messwertaufnehmer.



INFORMATION!

Der Messwertaufnehmer und der Messumformer müssen korrekt kombiniert werden und der Seriennummer des Geräts entsprechen.

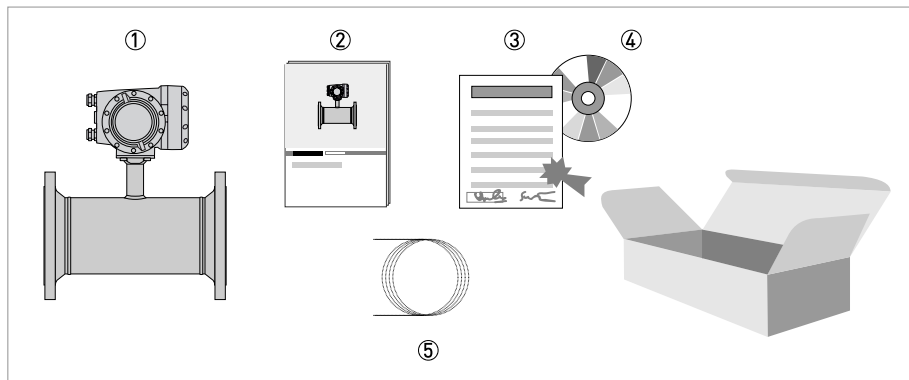


Abbildung 2-1: Lieferumfang - Kompakt-Ausführung

- ① Bestelltes Durchflussmessgerät
- ② Produktdokumentation
- ③ Werkskalibrierzertifikat
- ④ CD-ROM mit Produktdokumentation in verfügbaren Sprachen
- ⑤ Signalleitung (nur für getrennte Ausführungen)



INFORMATION!

Montagematerial und Werkzeug sind nicht Bestandteil des Lieferumfangs. Verwenden Sie Montagematerial und Werkzeug entsprechend den gültigen Arbeitsschutz- und Sicherheitsvorschriften.

2.2 Gerätebeschreibung

Das Ultraschall-Durchflussmessgerät ist zur kontinuierlichen Messung des aktuellen Volumendurchflusses, des Massedurchflusses sowie von Durchflussgeschwindigkeit, Schallgeschwindigkeit, Verstärkung, Signal-Rausch-Verhältnis und Diagnosewert geeignet. Es ist ausschließlich für bidirektionale Messungen mit leitfähigen und/oder nicht-leitfähigen Flüssigkeiten in geschlossenen und komplett gefüllten Rohrleitungssystemen ausgelegt.

Ihr Messgerät wird betriebsbereit ausgeliefert. Die werksseitige Einstellung der Betriebsdaten erfolgt nach Ihren Bestellangaben.



INFORMATION!

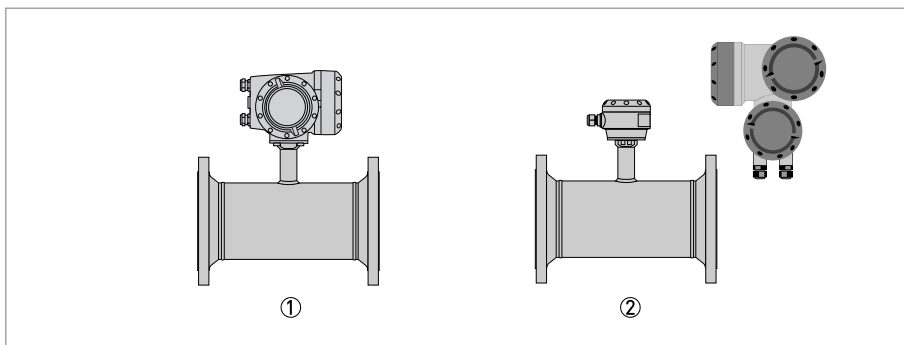
Produktspezifische Informationen und ausführliche Produktdaten sind über das Web-Tool PICK (Product Information Center KROHNE) abrufbar.

Sie finden PICK über den Menüpunkt Services auf der Website KROHNE.com.



Folgende Ausführungen sind verfügbar:

- Kompakt-Ausführung (Messumformer direkt auf den Messwertaufnehmer montiert)
- Getrennte Ausführung (elektrische Verbindung zum Messwertaufnehmer über Signalleitung)



- ① Kompakt-Ausführung
② Getrennte Ausführung

2.3 Typenschilder



INFORMATION!

Prüfen Sie anhand der Typenschilder, ob das gelieferte Gerät Ihrer Bestellung entspricht.
Prüfen Sie, ob auf dem Typenschild die korrekte Spannungsversorgung angegeben ist.

2.3.1 Beispiel eines Typenschilds für die Kompakt-Ausführung

⑨	KROHNE 3313 LC, Dordrecht The Netherlands	Tamb = 40...+65°C	①
⑧	OPTISONIC 3400 C S/N: A0x xxxxx Mfd: 20xx in The Netherlands	CG350xxxxx CE 0344 0038	
⑦	! www.krohne.com		
⑥	GK; 1.7432 DN: 250mm / 10 inch		
⑤	ER 2.1. OP		
④	100 - 230 V AC 50-60Hz, 22 VA IP67	Degree of protection: IP66/67 according to EN 60529	②
	PED/G1/xxx	Tag: xxxxxxxxxxxxxxxxxxxxxx	③
	PS1=40 bar @ TS1<= 40 °C PS2=32 bar @ TS2 = 180 °C PT =60 bar @ TT = 20 °C		

Abbildung 2-2: Beispiel eines Typenschilds für die Kompakt-Ausführung

- ① Umgebungstemperatur
- ② Schutzklasse
- ③ Tag-Nummer
- ④ Daten für DGRL, Kategorie I, II, III oder SEP
- ⑤ Daten für Stromversorgung
- ⑥ Revisionsnummer der Elektronik
- ⑦ Website des Herstellers / GK und Nennweiten
- ⑧ Typenbezeichnung des Durchflussmessgeräts und CE-Zeichen mit der (den) Nummer(n) der benannten Stelle(n)
- ⑨ Name und Adresse des Herstellers

2.3.2 Typenschild für Messwertaufnehmer (Feld-Ausführung)

Beispiele für Messwertaufnehmer in StandardausführungAusführung.

⑦	KROHNE Altometer, Dordrecht NL - 3313 LC	Ta= -40...+70 °C	①
⑥	OPTISONIC 3000 F/ S/N: Axx xxxxx Mfd: 20xx in the Netherlands	CE 0038	②
⑤	DN: 250mm / 10 inch GK: 1.6418	IP66/67 acc. to EN 60529	
	PED/G1/xxx : PS1=40 bar @ TS1<=40°C PS2=32 bar @ TS2 =180°C PT =60 bar @ TT = 20°C	Tag: xxxxxxxxxxxxxx	③
			④

1. Umgebungstemperatur
2. Schutzklasse
3. TAG-Nummer
4. Daten für DGRL, Kategorie I, II, III oder SEP
5. Kalibrierdaten
6. Typenbezeichnung des Durchflussmessgeräts und CE-Zeichen mit Nummer(n) der benannten Stelle(n)
7. Name und Adresse des Herstellers

2.3.3 Beispiele für Typenschilder auf dem Messumformer (Feld-Ausführung)

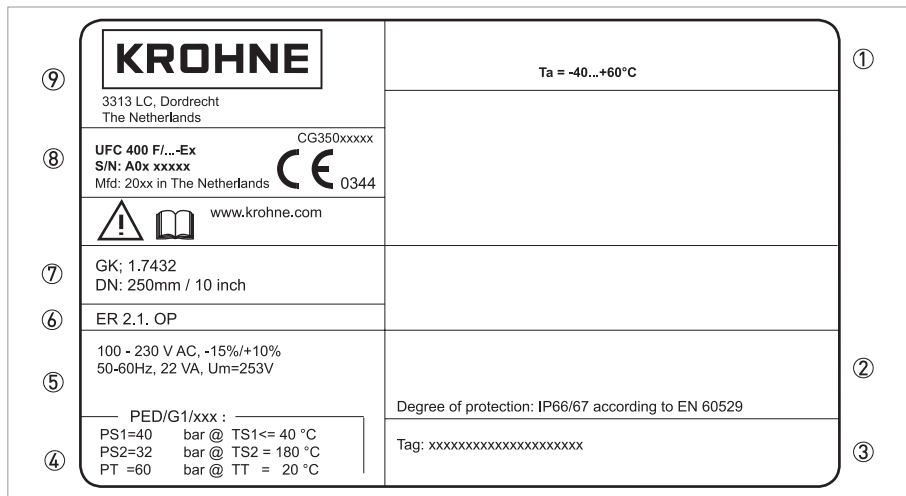


Abbildung 2-3: Beispiele für Typenschilder auf dem Messumformer (Feld-Ausführung)

- ① Umgebungstemperatur
- ② Schutzklasse
- ③ TAG-Nummer
- ④ Daten für Stromversorgung
- ⑤ Daten für DGRL, Kategorie I, III oder SEP
- ⑥ Revisionsnummer der Elektronik
- ⑦ Kalibrier-, GK- und Nennweitendaten
- ⑧ Typenbezeichnung des Durchflussmessgeräts und CE-Zeichen mit Nummer(n) der benannten Stelle(n)
- ⑨ Name und Adresse des Herstellers

Elektrische Anschlussdaten der Ein-/Ausgänge (Beispiel Basis-Version)

①	POWER		PE (FE)	CG 35xxxxxx	S/N A13xxxxx	KROHNE
	L(L+)	N(L-)	A = Active P = Passive NC = Not connected			
②	INPUT / OUTPUT	D -	P	PULSE OUT / STATUS OUT I _{max} = 100 mA@f<= 10 Hz; = 20 mA@f<=12 kHz V _o = 1.5 V @ 10 mA; U _{max} = 32 VDC		
③		C -	P	STATUS OUT I _{max} = 100 mA; V _{max} = 32 VDC		
④		B -	P	STATUS OUT / CONTROL IN I _{max} = 100 mA V _{on} > 19 VDC, V _{off} < 2.5 VDC; V _{max} = 32 VDC		
⑤		A +	A	CURRENT OUT (HART)		
		A - A	or P	Active (Terminals A & A+); R _{Lmax} = 1 kohm Passive (Terminals A & A-); V _{max} = 32 VDC		

- ① Hilfsenergie (AC: L und N, DC: L+ und L-, PE für ≥ 24V AC, FE für ≤ 24 VAC und DC)
- ② Anschlussdaten der Anschlussklemme D/D-
- ③ Anschlussdaten der Anschlussklemme C/C-
- ④ Anschlussdaten der Anschlussklemme B/B-
- ⑤ Anschlussdaten der Anschlussklemme A/A-; A+ nur bei Basis-Version in Funktion

- A = aktiver Betrieb; Messumformer liefert die Hilfsenergie zum Anschluss der Folgegeräte
- P = passiver Betrieb; externe Hilfsenergie erforderlich zum Betrieb der Folgeinstrumente
- N/C = Anschlussklemmen nicht belegt

2.4 Lagerung

- Lagern Sie das Gerät an einem trockenen und staubfreien Ort.
- Vermeiden Sie andauernde direkte Sonnenbestrahlung.
- Lagern Sie das Gerät in seiner Originalverpackung.
- Lagertemperatur: -50...+70°C / -58...+158°F

2.5 Transport

Messumformer

- Heben Sie den Messumformer nicht an den Kabelverschraubungen an.

Messwertaufnehmer

- Heben Sie den Messwertaufnehmer nicht an der Anschlussdose an.
- Verwenden Sie hierzu ausschließlich Hebegurte.
- Verwenden Sie bei Flanschgeräten für den Transport Tragriemen. Legen Sie diese um beide Prozessanschlüsse.

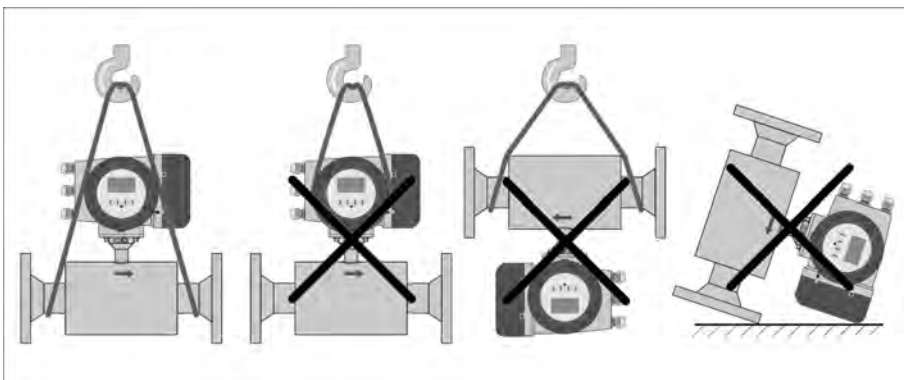


Abbildung 2-4: Transport

2.6 Voraussetzungen vor der Installation



INFORMATION!

Um eine schnelle, sichere und unkomplizierte Installation zu gewährleisten, treffen Sie bitte die nachstehenden Vorbereitungen.

Stellen Sie sicher, dass Ihnen alle erforderlichen Werkzeuge zur Verfügung stehen:

- Innensechskantschlüssel (4 mm)
- Kleiner Schraubendreher
- Schlüssel für Kabelverschraubungen
- Schlüssel für Rohreinbauhalterung (nur getrennte Ausführung), siehe; auf Seite 16
- Drehmomentschlüssel zur Installation des Durchflussmessgeräts in der Rohrleitung

2.7 Allgemeine Anforderungen



INFORMATION!

Für eine sichere Installation sind die unten angegebenen Vorkehrungen zu treffen.

- Berücksichtigen Sie ausreichend Platz an den Seiten.
- Schützen Sie den Messumformer vor direkter Sonneneinstrahlung und montieren Sie gegebenenfalls einen Sonnenschutz.
- In Schaltschränken installierte Messumformer benötigen ausreichende Kühlung, beispielsweise durch Lüfter oder Wärmetauscher.
- Setzen Sie den Messumformer keinen starken Schwingungen aus. Die Durchflussmessgeräte sind auf Schwingungspegel gemäß IEC 68-2-6 geprüft.

2.7.1 Schwingungen

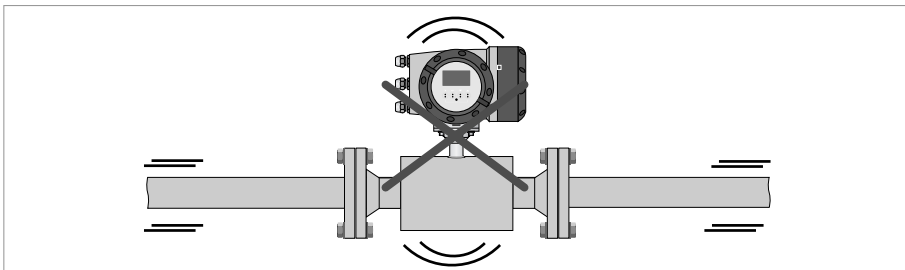


Abbildung 2-5: Schwingungen vermeiden



INFORMATION!

Installieren Sie bei erwarteten Schwingungen bitte eine Felddausführung.

2.8 Einbaubedingungen

2.8.1 Ein- und Auslaufstrecke

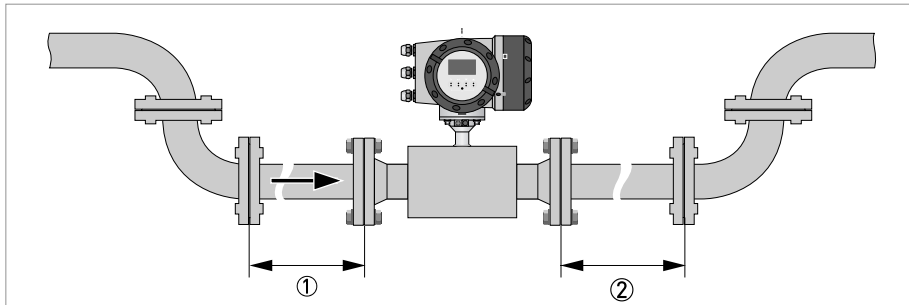


Abbildung 2-6: Empfohlene Ein- und Auslaufstrecke

- ① Siehe Kapitel "2- oder 3-dimensional gebogene Krümmen"
- ② ≥ 3 DN

2.8.2 2- oder 3-dimensional gebogene Krümmen

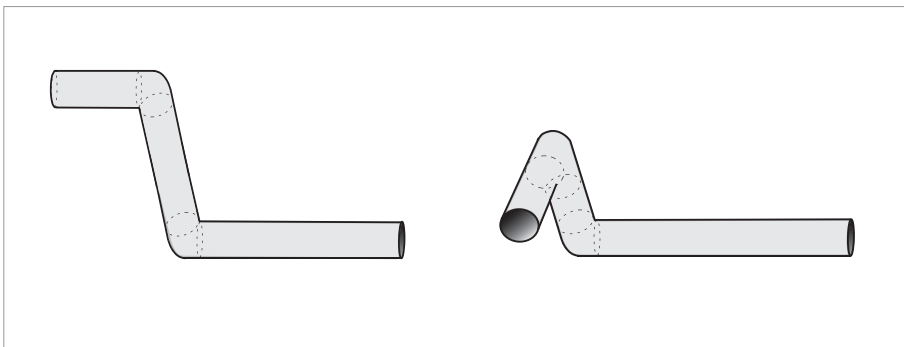


Abbildung 2-7: Einlaufstrecke bei der Verwendung von 2- und/oder 3-dimensionalen Biegungen vor dem Durchflussmessgerät

Länge der Einlaufstrecke:

bei Verwendung von 2-dimensionalen Biegungen: ≥ 5 DN; bei 3-dimensionalen Biegungen: ≥ 10 DN

2.8.3 T-Stück

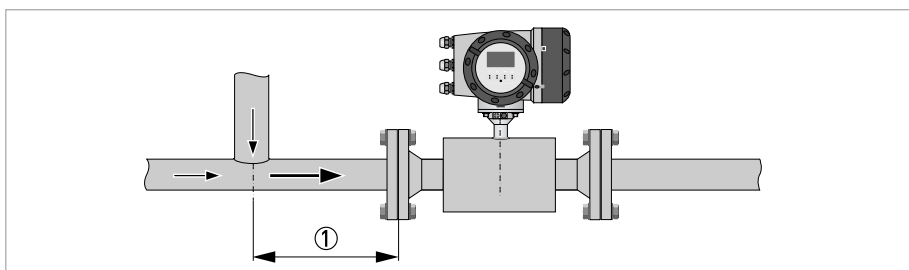


Abbildung 2-8: Abstand hinter einem T-Stück

- ① ≥ 5 DN

2.9 Krümmer

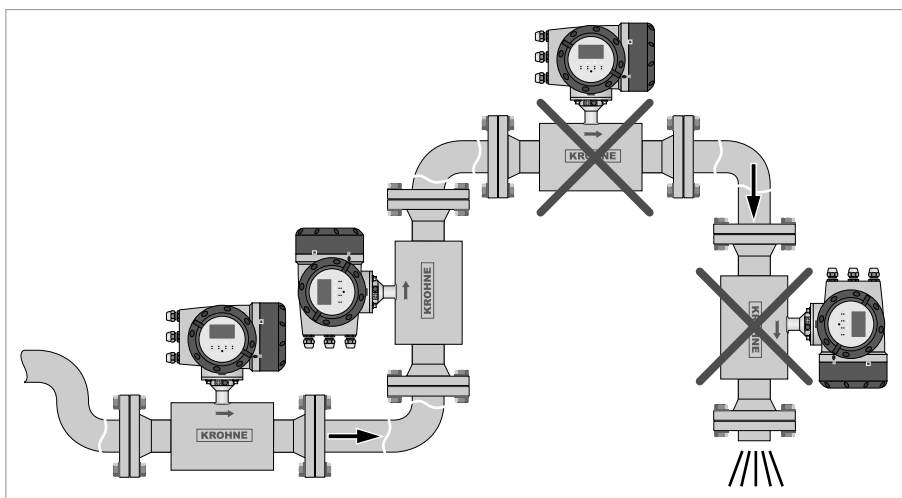


Abbildung 2-9: Installation in gebogenen Rohrleitungen

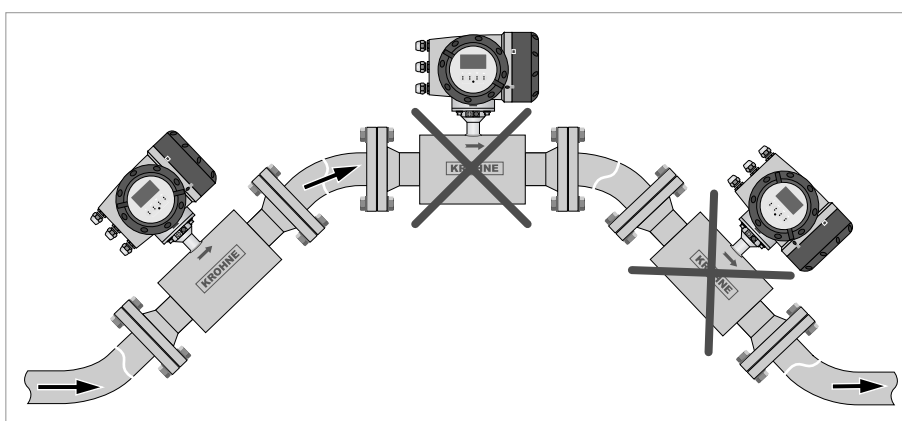


Abbildung 2-10: Installation in gebogenen Rohrleitungen

2.10 Freier Ein- bzw. Auslauf

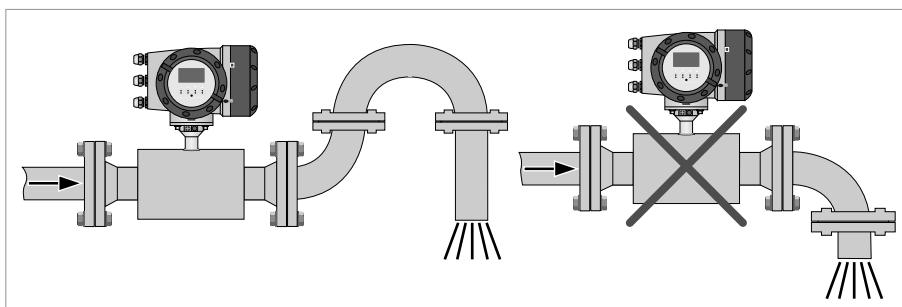


Abbildung 2-11: Freier Auslauf

Installieren Sie das Messgerät an einem abgesenkten Abschnitt des Rohrs, um im Messgerät die Bedingung eines vollgefüllten Rohrs sicherzustellen.

2.11 Position der Pumpe

**VORSICHT!**

Installieren Sie das Durchflussmessgerät nie an der Saugseite der Pumpe, um Kavitation oder Ausgasen im Durchflussmessgerät zu vermeiden.

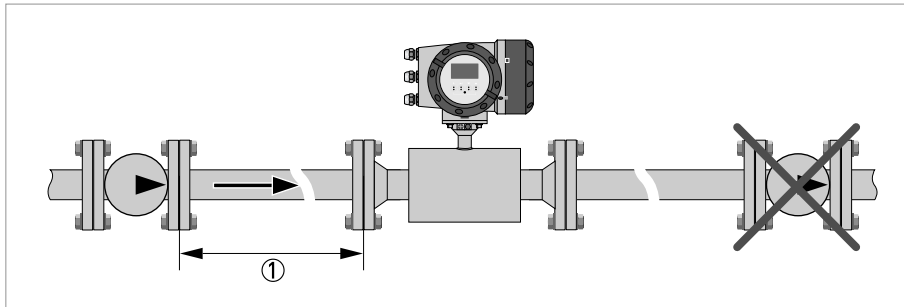


Abbildung 2-12: Position der Pumpe

① ≥ 15 DN

2.12 Regelventil

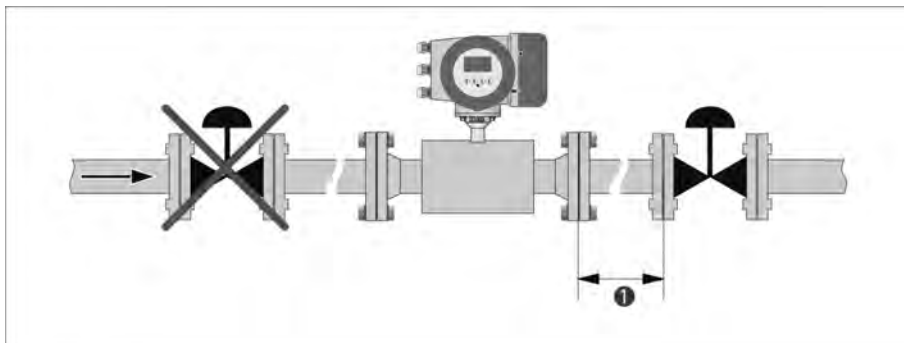


Abbildung 2-13: Installation vor einem Regelventil

① ≥ 20 DN

2.13 Über 5 m / 16 ft nach unten führende Rohrleitung

Installieren Sie eine Entlüftung stromabwärts vom Durchflussmessgerät, um ein Vakuum zu vermeiden. Auch wenn dies dem Messgerät nicht schadet, kann es dazu führen, dass sich Gase auslösen (kavitieren) und sich somit auf die Genauigkeit der Messung auswirken.

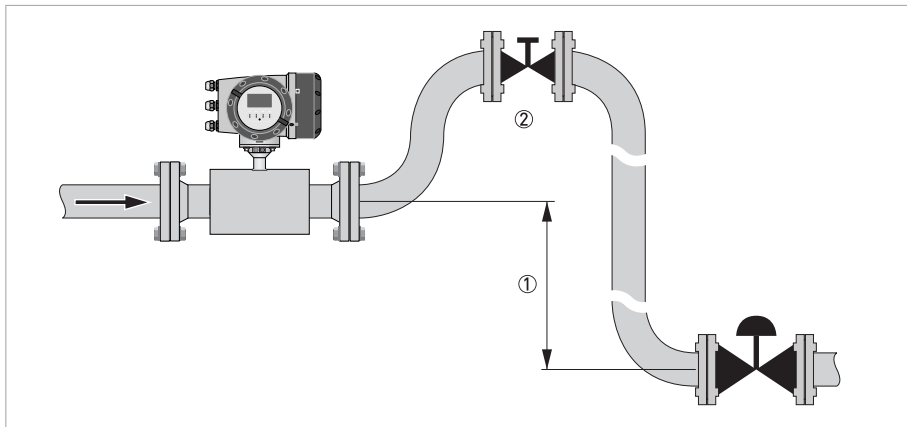


Abbildung 2-14: Über 5 m / 16 ft nach unten führende Rohrleitung

- ① ≥ 5 m / 16 ft
- ② Installation von Entlüftung

2.14 Isolierung

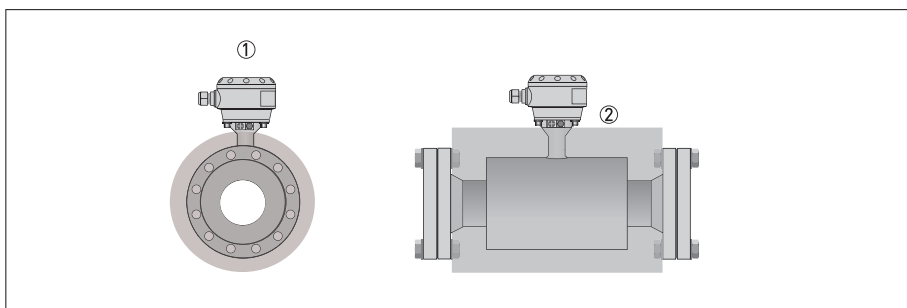


Abbildung 2-15: Isolierung

- ① Anschlussdose
- ② Bereich der Isolierung



WARNUNG!

Mit Ausnahme der Anschlussdose kann der Messwertempfänger komplett isoliert werden.
(Ex: max. Temperatur, siehe Ex-Zusatz)

Bei Geräten, die in explosionsgefährdeten Bereichen verwendet werden, gelten zusätzliche Vorkehrungen in Bezug auf die maximale Temperatur und die Isolierung. Informationen hierzu finden Sie in der Ex-Dokumentation!

2.15 Montage

2.16 Drehung des kompakten Messumformergehäuses



VORSICHT!

Installation von zertifizierten Geräten für explosionsgefährdete Bereiche

- Die Position des Messumformergehäuses von Kompakt-Ausführungen darf NICHT geändert werden
- Bei Nichtbeachtung dieser Warnung besteht große Gefahr von Schäden an den internen Kabeln des Geräts.

Installation von Geräten für nicht explosionsgefährdete Bereiche

Die Drehung des Messumformers um mehr als 90° im Verhältnis zum Messwertaufnehmer wird vom Hersteller nicht empfohlen.

2.17 Flanschversatz



VORSICHT!

Max. zulässiger Fluchtungsfehler der Flanschflächen: M_{max} 0,5 Grad,
nach ASME B16.5 – Einzelne Flansche. Siehe Anhang 12; Ausrichtung der Flanschflächen für
allgemeine Anforderungen an Rohrleitungen DEP 31.38.01.11-GEN

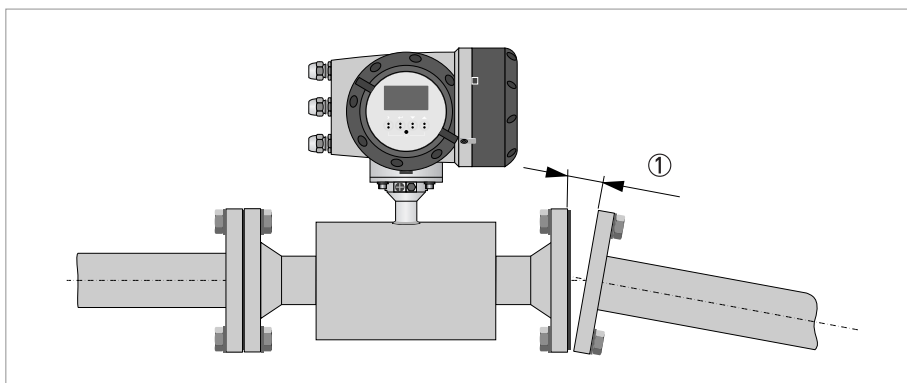


Abbildung 2-16: Flanschversatz

① M_{max}

2.18 Einbaulage

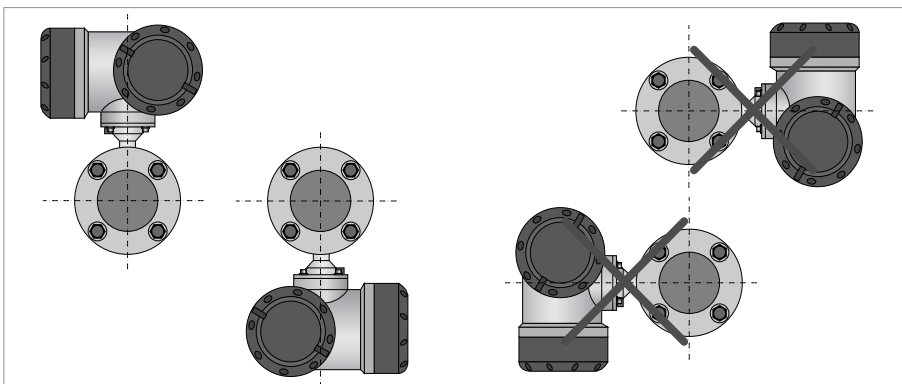


Abbildung 2-17: Horizontaler und vertikaler Einbau

2.19 Montage Feldgehäuse, getrennte Ausführung



INFORMATION!

Montagematerial und Werkzeug sind nicht Bestandteil des Lieferumfangs. Verwenden Sie Montagematerial und Werkzeug entsprechend den gültigen Arbeitsschutz- und Sicherheitsvorschriften.

2.19.1 Rohrmontage

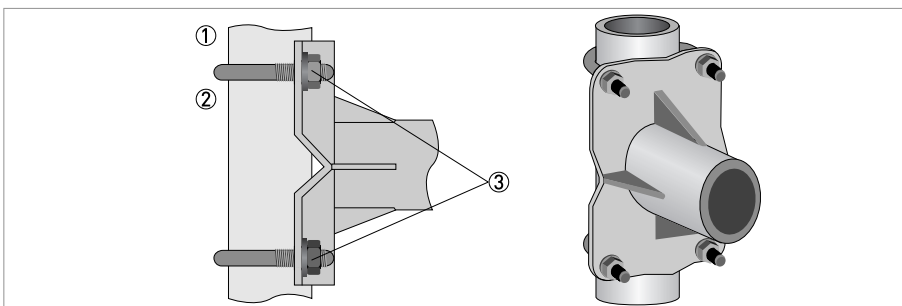


Abbildung 2-18: Rohrmontage des Feldgehäuses



- ① Fixieren Sie den Messumformer am Rohr.
- ② Befestigen Sie den Messumformer mit Standard U-Bolzen und Unterlegscheiben.
- ③ Ziehen Sie die Muttern an.

2.19.2 Anzeige der Feldgehäuse-Ausführung drehen

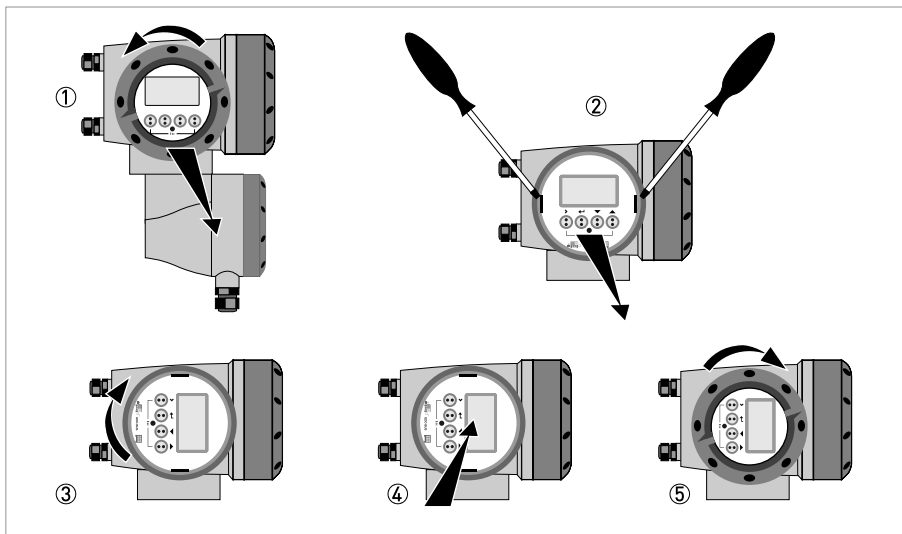


Abbildung 2-19: Anzeige der Feldgehäuse-Ausführung drehen



Die Anzeige der Feldgehäuse-Ausführung kann in 90°-Schritten gedreht werden.

- ① Schrauben Sie die Abdeckung vor der Anzeige- und Bedieneinheit ab.
- ② Ziehen Sie die beiden Metall-Abziehvornrichtungen links und rechts von der Anzeige mit einem geeigneten Werkzeug heraus.
- ③ Ziehen Sie die Anzeige zwischen den Metall-Abziehvornrichtungen heraus und drehen Sie diese in die erforderliche Position.
- ④ Schieben Sie die Anzeige und anschließend die Metall-Abziehvornrichtungen wieder in das Gehäuse.
- ⑤ Setzen Sie die Abdeckung wieder auf und befestigen Sie diese von Hand.



VORSICHT!

Die Flachbandleitung der Anzeige nicht mehrfach knicken oder verdrehen.



INFORMATION!

Nach jedem Öffnen eines Gehäusedeckels muss das Gewinde gesäubert und eingefettet werden. Verwenden Sie nur harz- und säurefreies Fett.

Achten Sie darauf, dass die Gehäusedichtung korrekt angebracht sowie sauber und unbeschädigt ist.

3.1 Sicherheitshinweise



GEFAHR!

Arbeiten an den elektrischen Anschlüssen dürfen nur bei ausgeschalteter Spannungsversorgung durchgeführt werden. Beachten Sie die auf dem Typenschild angegebenen elektrischen Daten.



GEFAHR!

Beachten Sie die nationalen Installationsvorschriften!



GEFAHR!

Bei Geräten, die in explosionsgefährdeten Bereichen eingesetzt werden, gelten zusätzlich die sicherheitstechnischen Hinweise in der Ex-Dokumentation.



WARNUNG!

Die örtlich geltenden Gesundheits- und Arbeitsschutzvorschriften müssen ausnahmslos eingehalten werden. Sämtliche Arbeiten am elektrischen Teil des Messgeräts dürfen nur von entsprechend ausgebildeten Fachkräften ausgeführt werden.



INFORMATION!

Prüfen Sie anhand der Typenschilder, ob das gelieferte Gerät Ihrer Bestellung entspricht. Prüfen Sie, ob auf dem Typenschild die korrekte Spannungsversorgung angegeben ist.

3.2 Signalleitung (nur für getrennte Ausführungen)

Der Messwertempfänger wird über eine Signalleitung am Messumformer angeschlossen; mit 2, 4 oder 6 (gekennzeichneten) internen Koaxialkabeln für den Anschluss von maximal drei akustischen Pfaden.

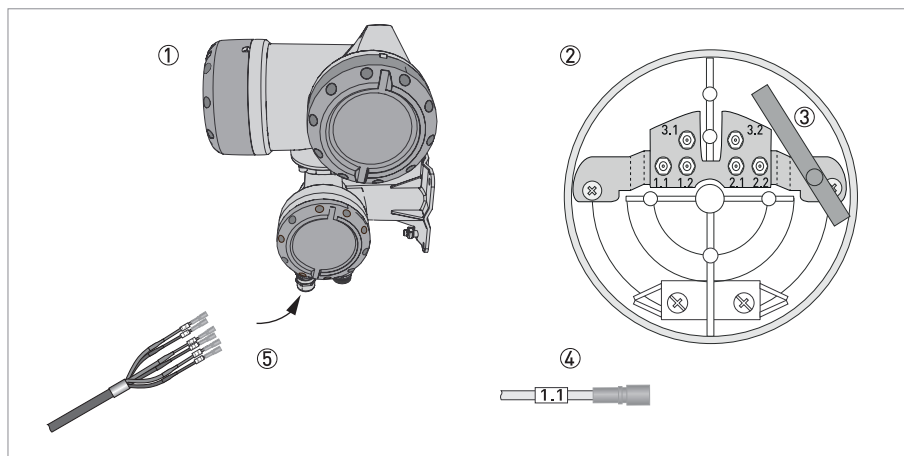


Abbildung 3-1: Aufbau der Felddausführung

- ① Messumformer
- ② Offene Anschlussdose
- ③ Werkzeug zum Lösen der Steckverbinder
- ④ Kennzeichnung an Leitung
- ⑤ Stecken Sie das Kabel in Anschlussraum

**VORSICHT!**

Um eine einwandfreie Funktion zu gewährleisten, sind immer die mitgelieferten Signalleitungen zu verwenden.

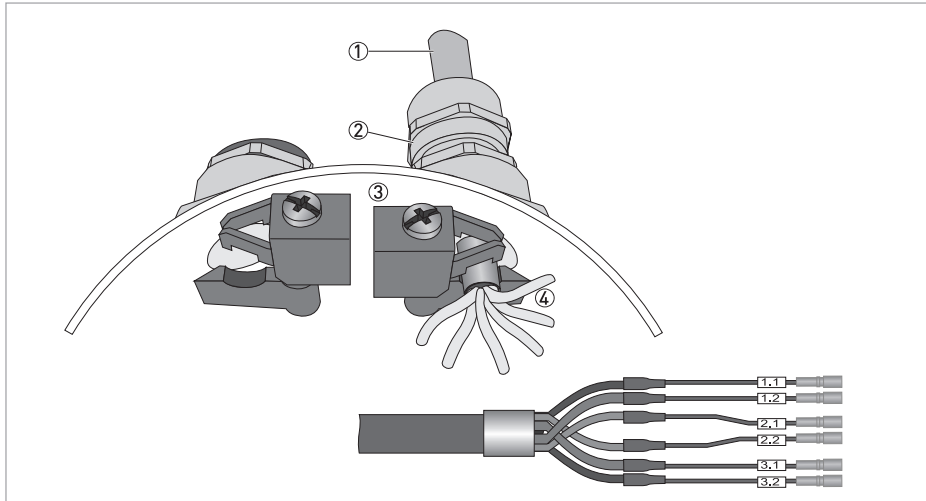


Abbildung 3-2: Befestigen Sie die Leitungen an der Abschirmbuchse

- ① Leitungen
- ② Kabelverschraubungen
- ③ Erdungsklemmen
- ④ Leitung mit Abschirmbuchse aus Metall

Elektrischer Anschluss - Standardausführung

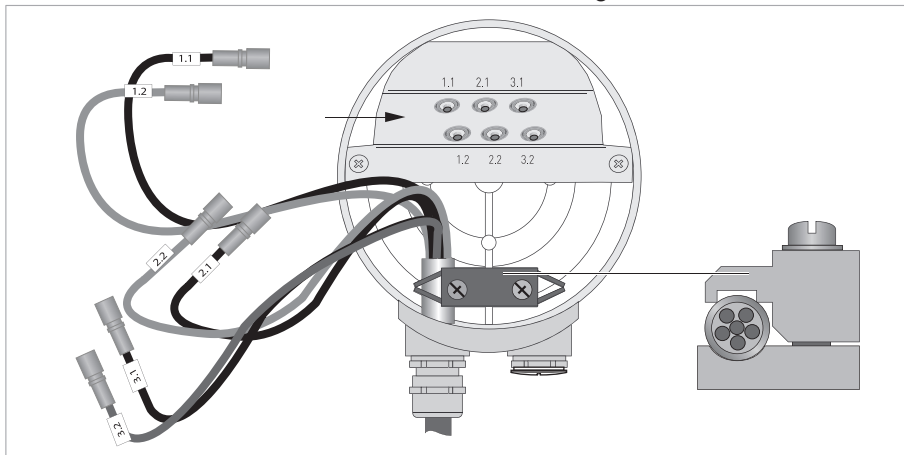


Abbildung 3-3: Schließen Sie die Kabel an im Anschlussdose des Messwertaufnehmers.

Anschluss des Messwertaufnehmers der Ausführung für kryogene Anwendungen und der XXT-Ausführung

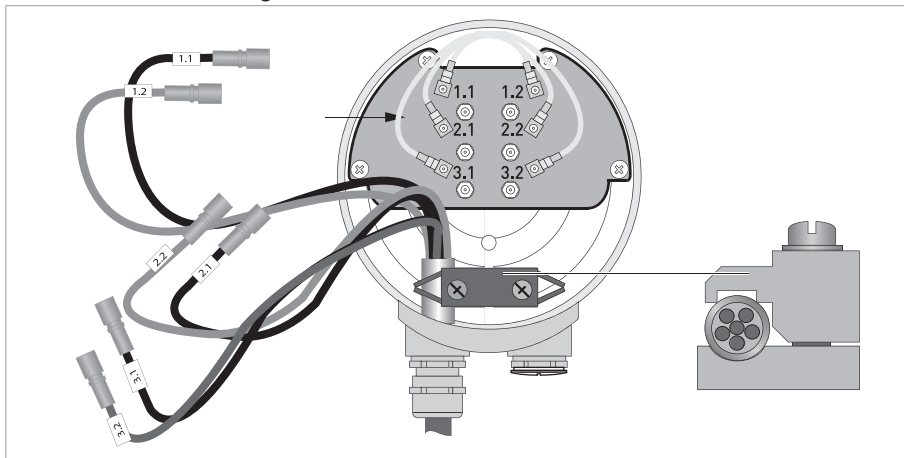


Abbildung 3-4: Schließen Sie die Kabel in der Anschlussdose des Messwertaufnehmers an.



INFORMATION!

Schließen Sie die Leitung an den Steckverbinder mit numerischer Kennzeichnung an.

3.3 Versorgungsspannung



WARNUNG!

Wenn dieses Gerät für den permanenten Anschluss an die Netzversorgung gedacht ist. Zur Trennung vom Netz (z. B. zu Wartungszwecken) muss ein externer Schalter oder Trennschalter in der Nähe des Geräts installiert werden. Dieser Schalter muss bequem zugänglich sein und darüber hinaus als Trennschalter für dieses Gerät gekennzeichnet sein. Der Schalter oder Trennschalter und die Verkabelung müssen für die Anwendung geeignet sein und den örtlichen (Sicherheits-)Anforderungen an die Gebäudeinstallation entsprechen (z. B. IEC 60947-1 / -3).



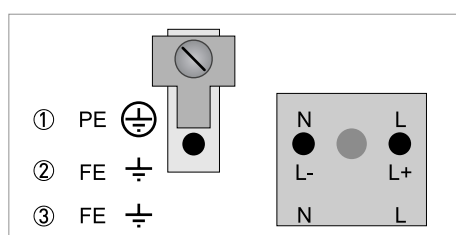
INFORMATION!

Bei Geräten, die in explosionsgefährdeten Bereichen eingesetzt werden, gelten zusätzlich die sicherheitstechnischen Hinweise in der Ex-Dokumentation.



INFORMATION!

Die Klemmen in den Anschlussräumen sind mit zusätzlichen Klappdeckeln versehen, um versehentliche Berührung zu verhindern.



- ① 100...230 VAC (-15% / +10%), 22 VA
- ② 24 VDC (-55% / +30%) 12 W
- ③ 24 VAC/DC (AC: -15% / +10%; DC: -25% / +30%), 22 VA oder 12 W

**GEFAHR!**

Das Gerät muss vorschriftsmäßig geerdet sein, um das Bedienpersonal vor elektrischem Schlag zu schützen.

100...230 VAC (Toleranzbereich: -15% / +10%)

- Beachten Sie die Hilfsenergie-Spannung und -Frequenz (50...60 Hz) auf dem Typenschild.
- Der Schutzleiter PE der Hilfsenergie muss an die separate Bügelklemme im Anschlussraum des Messumformers angeschlossen werden.

**INFORMATION!**

240 VAC+5% ist im Toleranzbereich eingeschlossen.

24 VDC (Toleranzbereich: -55% / +30%)

24 VAC/DC (Toleranzbereiche: AC: -15% / +10%; DC: -25% / +30%)

- Beachten Sie die Daten auf dem Typenschild!
- Eine Funktionserde FE ist aus messtechnischen Gründen an die separate Bügelklemme im Anschlussraum des Messumformers anzuschließen.
- Bei Anschluss an Funktionskleinspannungen ist eine sichere galvanische Trennung (PELV) zu gewährleisten (gem. VDE 0100 / VDE 0106 bzw. IEC 364 / IEC 536 oder entsprechenden nationalen Vorschriften).

**INFORMATION!**

Bei 24 VDC ist 12 VDC-10% im Toleranzbereich eingeschlossen.

3.4 Elektrische Leitungen korrekt verlegen

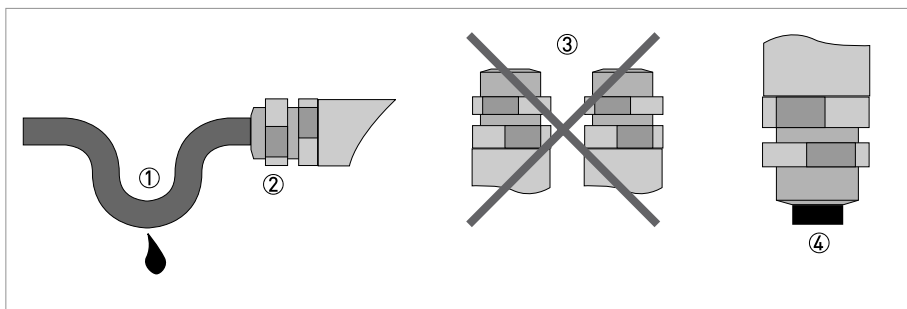


Abbildung 3-5: Gehäuse vor Staub und Wasser schützen



- ① Verlegen Sie die Leitung kurz vor dem Gehäuse in einer Schleife.
- ② Ziehen Sie die Verschraubung der Kabeleinführung fest an.
- ③ Montieren Sie das Gehäuse niemals mit den Leitungseinführungen nach oben.
- ④ Verschließen Sie nicht benötigte Leitungseinführungen mit einem Dichtstopfen.

3.5 Eingänge und Ausgänge, Übersicht

3.5.1 Kombinationen der Eingänge/Ausgänge (I/Os)

Der Messumformer ist mit Eingangs-/Ausgangskombinationen erhältlich.

Basis-Version

- Verfügt über 1 Stromausgang, 1 Pulsausgang und 2 Statusausgänge / Grenzwertschalter.
- Der Pulsausgang kann als Statusausgang/Grenzwertschalter sowie einer der Statusausgänge als Steuereingang eingestellt werden.

Ex i-Version

- Das Gerät kann aufgabenabhängig mit unterschiedlichen Ausgangsmodulen bestückt sein.
- Stromausgänge können aktiv oder passiv sein.
- Optional auch mit Foundation Fieldbus und Profibus PA

Modulare Version

- Das Gerät kann aufgabenabhängig mit unterschiedlichen Ausgangsmodulen bestückt sein.

Bus-System

- Das Gerät erlaubt eigensichere und nicht eigensichere Bus-Schnittstellen in Kombination mit weiteren Modulen.
- Für Anschluss und Bedienung der Bus-Systeme die zusätzliche Anleitung beachten.

Ex-Option

- Für explosionsgefährdete Bereiche sind alle Ein-/Ausgangs-Varianten für die Gehäuseausführungen C und F mit Anschlussraum in der Ausführung Ex d (druckfeste Kapselung) oder Ex e (erhöhter Sicherheit) lieferbar.
- Für Anschluss und Bedienung der Ex-Geräte zusätzliche Anleitung beachten.

3.5.2 Beschreibung der CG-Nummer

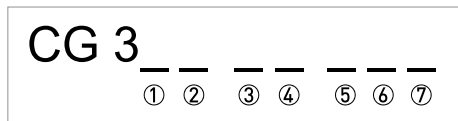


Abbildung 3-6: Kennzeichnung (CG-Nummer) der Elektronikmodule und Ein-/Ausgangsvarianten

- ① Kennnummer:5
- ② Kennnummer: 0 = Standard
- ③ Hilfsenergieoption
- ④ Anzeige (Sprachversionen)
- ⑤ Ein-/Ausgangsversion (I/O)
- ⑥ 1. Zusatzmodul für Anschlussklemme A
- ⑦ 2. Zusatzmodul für Anschlussklemme B

Die letzten 3 Stellen der CG-Nummer (⑤, ⑥ und ⑦) geben die Belegung der Anschlussklemmen an. Siehe hierzu auch nachfolgende Beispiele.

Beispiele für CG-Nummer

CG 350 x1 100	100...230 VAC & Standardanzeige; Basis-E/A: I _a oder I _p & S _p /C _p & S _p & P _p /S _p
CG 350 x1 7FK	100...230 VAC & Standardanzeige; Modulare E/A: I _a & P _N /S _N und Zusatzmodul P _N /S _N & C _N
CG 350 x1 4EB	24 VDC & Standardanzeige; Modulare E/A: I _a & P _a /S _a und Zusatzmodul P _p /S _p & I _p

Beschreibung der Abkürzungen und CG-Kennung für mögliche Zusatzmodule an Klemmen A und B

Abkürzung	Kennung für CG-Nr.	Beschreibung
I _a	A	Aktiver Stromausgang
I _p	B	Passiver Stromausgang
P _a / S _a	C	Aktiver Puls-, Frequenz-, Statusausgang oder Grenzschalter (umstellbar)
P _p / S _p	E	Passiver Puls-, Frequenz-, Statusausgang oder Grenzschalter (umstellbar)
P _N / S _N	F	Passiver Puls-, Frequenz-, Statusausgang oder Grenzschalter nach NAMUR (umstellbar)
C _a	G	Aktiver Steuereingang
C _p	K	Passiver Steuereingang
C _N	H	Aktiver Steuereingang nach NAMUR Leitungsbruch- und Kurzschlussüberwachung gemäß EN 60947-5-6 wird vom Messumformer durchgeführt. Fehleranzeige auf der LC-Anzeige. Fehlermeldungen über Statusausgang möglich.
-	8	Kein zusätzliches Modul installiert
-	0	Kein weiteres Modul möglich

3.5.3 Feste, nicht veränderbare Ein-/Ausgangs-Versionen

Dieser Messumformer ist mit unterschiedlichen Ein-/Ausgangskombinationen erhältlich.

- Die grauen Felder in den Tabellen kennzeichnen nicht belegte oder nicht benutzte Anschlussklemmen.
- In der Tabelle werden nur die Endstellen der CG-Nr. dargestellt.
- Anschlussklemme A+ ist nur bei der Basis Ein-/Ausgangs-Version in Funktion.

CG-Nr.	Anschlussklemmen								
	A+	A	A-	B	B-	C	C-	D	D-

Basis Ein-/Ausgang (E/A) (Standard)

1 0 0		$I_p + \text{HART}^{\text{®}}$ passiv ①	S_p / C_p passiv ②	S_p passiv	P_p / S_p passiv ②
	$I_a + \text{HART}^{\text{®}}$ aktiv ①				

Ex i Ein-/Ausgänge (Option)

2 0 0				$I_a + \text{HART}^{\text{®}}$ aktiv	P_N / S_N NAMUR ②
3 0 0				$I_p + \text{HART}^{\text{®}}$ passiv	P_N / S_N NAMUR ②
2 1 0		I_a aktiv	P_N / S_N NAMUR C_p passiv ②	$I_a + \text{HART}^{\text{®}}$ aktiv	P_N / S_N NAMUR ②
3 1 0		I_a aktiv	P_N / S_N NAMUR C_p passiv ②	$I_p + \text{HART}^{\text{®}}$ passiv	P_N / S_N NAMUR ②
2 2 0		I_p passiv	P_N / S_N NAMUR C_p passiv ②	$I_a + \text{HART}^{\text{®}}$ aktiv	P_N / S_N NAMUR ②
3 2 0		I_p passiv	P_N / S_N NAMUR C_p passiv ②	$I_p + \text{HART}^{\text{®}}$ passiv	P_N / S_N NAMUR ②

① Funktion durch Umklemmen zu ändern

② Umstellbar

3.5.4 Veränderbare Eingangs-/Ausgangs-Versionen

Dieser Messumformer ist mit unterschiedlichen Eingangs-/Ausgangskombinationen erhältlich.

- Die grauen Felder in den Tabellen kennzeichnen nicht belegte oder nicht benutzte Anschlussklemmen.
- In der Tabelle werden nur die Endstellen der CG-Nr. dargestellt.
- Kl. = (Anschluss-)Klemme

CG-Nr.	Anschlussklemmen								
	A+	A	A-	B	B-	C	C-	D	D-

Modulare Ein-/Ausgänge (Option)

4 __		max. 2 Zusatzmodule für Kl. A + B	$I_a + \text{HART}^{\text{®}}$ aktiv	P_a / S_a aktiv ①
8 __		max. 2 Zusatzmodule für Kl. A + B	$I_p + \text{HART}^{\text{®}}$ passiv	P_a / S_a aktiv ①
6 __		max. 2 Zusatzmodule für Kl. A + B	$I_a + \text{HART}^{\text{®}}$ aktiv	P_p / S_p passiv ①
B __		max. 2 Zusatzmodule für Kl. A + B	$I_p + \text{HART}^{\text{®}}$ passiv	P_p / S_p passiv ①
7 __		max. 2 Zusatzmodule für Kl. A + B	$I_a + \text{HART}^{\text{®}}$ aktiv	P_N / S_N NAMUR ①
C __		max. 2 Zusatzmodule für Kl. A + B	$I_p + \text{HART}^{\text{®}}$ passiv	P_N / S_N NAMUR ①

PROFIBUS PA/DP

D __		max. 2 Zusatzmodule für Kl. A + B	PA+ (2)	PA- (2)	PA+ (1)	PA- (1)
F __		max. 2 Zusatzmodule für Kl. A + B	PA+ (2)	PA- (2)	PA+ (1)	PA- (1)

FOUNDATION Fieldbus (Option)

E __		max. 2 Zusatzmodule für Kl. A + B	V/D+ (2)	V/D- (2)	V/D+ (1)	V/D- (1)
------	--	-----------------------------------	----------	----------	----------	----------

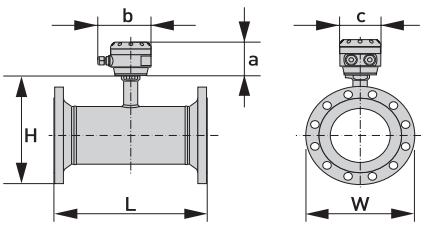
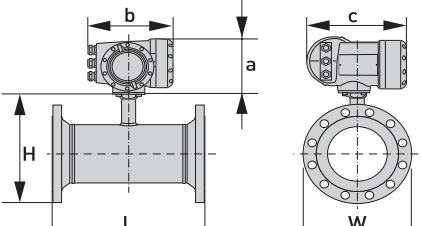
Modbus Option

G __ ②		max. 2 Zusatzmodule für Kl. A + B		Common	Sign. B (D1)	Sign. A (D0)
--------	--	-----------------------------------	--	--------	--------------	--------------

① umstellbar

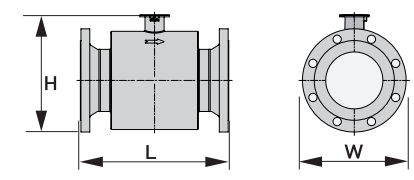
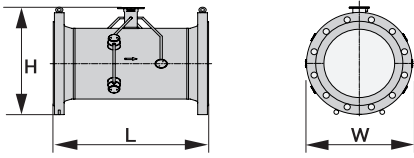
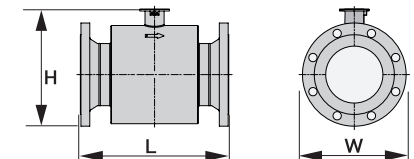
② nicht aktivierter Busabschluss

4.1 Abmessungen und Gewichte

<p>Getrennte Ausführung</p>		<p>a = 88 mm / 3,5" b = 139 mm / 5,5" ① c = 106 mm / 4,2" Gesamthöhe = H + a ②</p>
<p>Kompakt-Ausführung</p>		<p>a = 155 mm / 6,1" b = 230 mm / 9,1" ① c = 260 mm / 10,2" Gesamthöhe = H + a ②</p>

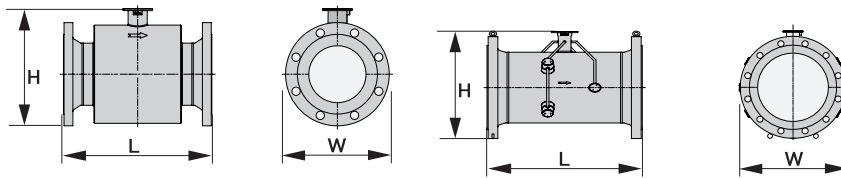
- ① Der Wert kann je nach verwendeten Kabelverschraubungen variieren.
- ② Der Wert ist abhängig von Ausführung.

4.2 Varianten

<p>Ausführung für erweiterten Temperaturbereich - hohe Viskosität - kryogene Anwendungen: ≤ DN300 / 12"</p>		<p>DIN: L= 250...500 mm / 9,8" ...19,7" ANSI: L= 250...500 mm / 9,8" ...19,7" * Ausführungen für Kryogene - HV - XXT ANSI: L= 250...550 mm / 9,8" ...21,7"</p>
<p>Standardausführung: ≥ DN350 / 14"</p>		<p>DIN: L= 500...600 mm / 19,7" ...23,6" ANSI: L= 700...800 mm / 27,6" ...31,5"</p>
<p>Ausführung für erweiterten Temperaturbereich - hohe Viskosität - kryogene Anwendungen: ≥ DN350 / 14"</p>		<p>DIN: L= 500...750 mm / 19,7" ...29,5" ANSI: L= 700...850 mm / 27,6" ...33,5"</p>

Für alle Abmessungen und Optionen siehe Tabellen auf den nächsten Seiten (Tabellen nicht endgültig)

4.3 Standard-Messwertaufnehmer



Die folgenden Abmessungen gelten für die kompakte und die getrennte Ausführung des OPTISONIC 3400

EN1092-1; Standardvariante - PN40

Nennweite	Abmessungen [mm] CS = Kohlenstoffstahl / SS = Edelstahl / Di = Innendurchmesser					Ca. Gewicht [kg]	
	DN	L	H	W	Di CS	Di SS	CS
25	250	155	115	27	27	8	8
32	260	156	140	35	35	9	10
40	270	173	150	39	41	11	14
50	300	193	165	53	53	14	17
65	300	203	185	63	63	18	19
80	300	238	200	78	81	17	18
100	350	268	235	102	104	24	24
125	350	297	270	127	130	30	29
150	400	326	300	154	158	37	37
200	400	427	375	207	207	63	63
250	500	492	450	260	260	100	100
300	500	547	515	308	308	140	140

EN1092-1; Standardvariante - PN25

Nennweite	Abmessungen [mm] CS = Kohlenstoffstahl / SS = Edelstahl / Di = Innendurchmesser					Ca. Gewicht [kg]	
	DN	L	H	W	Di CS	Di SS	CS
100	350	268	235	102	104	24	23
125	350	297	270	127	130	30	29
150	400	326	300	154	158	37	37
200	400	419	360	207	207	61	61
250	450	479	425	255	255	80	80
300	500	532	485	305	305	102	102
350	500	539	555	330	330	126	126
400	600	596	620	379	379	172	167
450	700	654	670	441	441	199	199
500	700	707	730	488	488	252	252
600	800	817	845	588	588	335	355

EN1092-1; Standardvariante - PN16

Nennweite	Abmessungen [mm] CS = Kohlenstoffstahl / SS = Edelstahl / Di = Innendurchmesser					Ca. Gewicht [kg]	
	DN	L	H	W	Di CS	Di SS	CS
100	350	261	220	102	104	20	19
125	350	287	250	127	130	20	20
150	350	319	285	154	158	30	29
200	400	409	340	207	207	51	47
250	400	469	405	255	255	64	64
300	500	520	460	305	305	84	84

EN1092-1; Standardvariante - PN10

Nennweite	Abmessungen [mm] CS = Kohlenstoffstahl / SS = Edelstahl / Di = Innendurchmesser					Ca. Gewicht [kg]	
	DN	L	H	W	Di CS	Di SS	CS
200	400	409	340	207	207	48	48
250	400	464	395	255	255	55	55
300	500	512	445	305	305	71	71
350	500	517	505	341	341	69	69
400	600	572	565	388	388	90	90
450	600	623	615	441	441	97	101
500	600	674	670	487	487	118	118
600	600	779	780	585	585	157	157

ASME 150 lb; Standardvariante

Nenn- weite	Abmessungen						Innen- durchmesser [Di]		Ca. Gewicht			
	L		H		W		CS (Kohlen- stoffstahl) / SS (Edelstahl) ①		CS		SS	
	[Zoll]	[mm]	[Zoll]	[mm]	[Zoll]	[mm]	[Zoll]	[mm]	[lb]	[kg]	[lb]	[kg]
1	9,8	250	6,0	152	4,3	108	1,1	27	20	9	22	10
1¼	10,2	260	6,3	161	4,6	117	1,4	35	22	10	22	10
1½	10,6	270	6,9	174	5,0	127	1,5 ①	39 ①	26	12	26	12
2	11,8	300	7,4	187	6,0	152	2,1	53	33	15	35	16
2½	11,8	300	8,7	221	7,0	178	2,5	63	42	19	44	20
3	13,8	350	9,2	233	7,5	191	3,1	78	44	20	44	20
4	13,8	350	10,4	265	9,0	229	4,0	102	57	26	60	27
5	13,8	350	11,4	289	10,0	254	5,0	128	71	32	73	33
6	15,7	400	12,4	316	11,0	279	6,1	154	88	40	90	41
8	15,7	400	16,1	408	13,5	343	8,0	203	110	50	108	49
10	19,7	500	18,5	470	16,0	406	10,0	255	161	73	150	68
12	19,7	500	20,9	531	19,0	483	12,0	305	214	97	209	95
14	27,6	700	20,9	531	21,0	533	13,3	337	260	118	249	113
16	31,5	800	23,2	589	23,5	597	15,3	388	342	155	315	143
18	31,5	800	25,0	635	25,0	635	17,2	438	406	184	348	158
20	31,5	800	27,2	692	27,5	699	19,3	489	489	222	448	203
24	31,5	800	31,5	801	32,0	813	23,0 ①	584 ①	761	345	591	268
28	35,4	900	35,8	909	36,5	927	27,1 ①	687 ①	1052	477	-	-
32	39,4	1000	40,4	1027	41,8	1061	30,8 ①	783 ①	1598	725	-	-
36	43,3	1100	39,5	1004	46,0	1168	34,8 ①	884 ①	2006	910	-	-
40	47,2	1200	48,9	1243	50,8	1289	38,6 ①	980 ①	2621	1189	-	-

① Innendurchmesser der SS-Version unterscheidet sich von dem der CS-Version; Bitte wenden Sie sich für weitere Informationen an den Hersteller.

ASME 300 lb; Standardvariante

Nenn- weite	Abmessungen						Innen- durchmesser [Di]		Ca. Gewicht			
	L		H		W		CS (Kohlen- stoffstahl) / SS (Edelstahl) ①		CS		SS	
	[Zoll]	[mm]	[Zoll]	[mm]	[Zoll]	[mm]	[Zoll]	[mm]	[lb]	[kg]	[lb]	[kg]
1	9,8	250	6,3	160	4,9	124	1,1	27	22	10	24	11
1¼	10,2	260	6,6	169	5,3	133	1,4	35	22	10	22	10
1½	10,6	270	6,9	175	6,1	155	1,6	41	31	14	31	14
2	11,8	300	7,6	194	6,5	165	2,1	53	35	16	37	17
2½	11,8	300	9,0	227	7,5	191	2,5	63	44	20	44	20
3	13,8	350	9,6	243	8,3	210	3,1	78	53	24	55	25
4	15,7	400	10,9	278	10,0	254	4,0	102	79	36	82	37
5	15,7	400	11,9	301	11,0	279	5,0	128	97	44	99	45
6	17,7	450	13,2	335	12,5	318	6,1	154	128	58	130	59
8	17,7	450	16,8	427	15,0	381	8,0	203	190	86	179	81
10	19,7	500	19,2	489	17,5	445	9,7 ①	248 ①	280	127	256	116
12	23,6	600	21,4	544	20,5	521	11,8 ①	299 ①	421	191	388	176
14	27,6	700	22,0	560	23,0	584	13,1 ①	333 ①	489	222	467	212
16	31,5	800	24,3	617	25,5	648	15,0	381	688	312	642	291
18	31,5	800	26,5	674	28,0	711	16,5 ①	419 ①	882	400	811	368
20	31,5	800	28,8	731	30,5	775	18,4 ①	467 ①	1065	483	955	433
24	31,5	800	33,5	852	36,0	914	22,1 ①	560 ①	1537	697	1413	641

① Innendurchmesser der SS-Version unterscheidet sich von dem der CS-Version; Bitte wenden Sie sich für weitere Informationen an den Hersteller.

ASME 600 lb; Standardvariante

Nenn- weite	Abmessungen						Innendurchmesser [Di]		Ca. Gewicht			
	L		H		W		CS (Kohlenstoffstahl) / SS (Edelstahl) ①		CS		SS	
	[Zoll]	[mm]	[Zoll]	[mm]	[Zoll]	[mm]	[Zoll]	[mm]	[lb]	[kg]	[lb]	[kg]
1	10,6	270	6,3	160	4,9	124	1,1	27	24	11	24	11
1¼	10,6	270	6,6	169	5,3	133	1,4	35	24	11	24	11
1½	11,4	290	7,4	189	6,1	155	1,5 ①	39 ①	33	15	33	15
2	13,0	330	7,6	194	6,5	165	2,1	53	40	18	40	18
2½	13,0	330	9,0	227	7,5	191	2,5	63	51	23	51	23
3	15,7	400	9,6	243	8,3	210	2,9	74	62	28	64	29
4	15,7	400	11,3	287	10,8	273	3,6 ①	92 ①	110	50	108	49
5	19,7	500	12,9	327	13,0	330	4,8	122	172	78	174	79
6	19,7	500	13,9	354	14,0	356	5,5 ①	140 ①	223	101	216	98
8	19,7	500	17,6	446	16,5	419	7,6	194	298	135	302	137
10	23,6	600	20,5	521	20,0	508	9,6	243	527	239	487	221
12	23,6	600	23,0	583	22,0	559	11,4	289	628	285	586	266
14	27,6	700	22,4	569	23,8	603	12,1 ①	308 ①	767	348	714	324
16	31,5	800	25,0	636	27,0	686	13,9 ①	354 ①	1093	496	1010	458
18	31,5	800	27,2	690	29,3	743	15,7 ①	398 ①	1338	607	1210	549
20	35,4	900	29,5	750	32,0	813	17,4 ①	443 ①	1757	797	1601	726
24	35,4	900	34,0	865	37,0	940	20,9 ①	532 ①	2480	1125	2238	1015

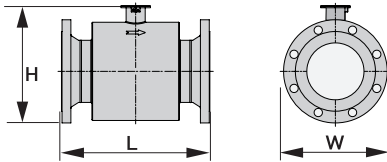
① Innendurchmesser der SS-Version unterscheidet sich von dem der CS-Version; Bitte wenden Sie sich für weitere Informationen an den Hersteller.

ASME 900 lb; Standardvariante

Nenn- weite	Abmessungen						Innen- durchmesser [Di]		Ca. Gewicht			
	L		H		W		CS (Kohlen- stoffstahl) / SS (Edelstahl) ①		CS		SS	
	[Zoll]	[mm]	[Zoll]	[mm]	[Zoll]	[mm]	[Zoll]	[mm]	[lb]	[kg]	[lb]	[kg]
1	11,8	300	7,2	183	5,9	149	1,1	27	②	②	24	11
1½	11,8	300	7,8	198	7,0	178	1,6	41	②	②	33	15
2	14,6	370	9,0	230	8,5	216	2,1	53	②	②	64	29
3	17,7	450	10,7	271	9,5	241	2,6 ①	67 ①	93	42	95	43
4	17,7	450	12,1	309	11,5	292	3,4 ①	87 ①	143	65	137	62
6	23,6	600	14,9	379	15,0	381	5,2 ①	132 ①	309	140	306	139
8	31,5	800	19,3	490	18,5	470	7,0 ①	178 ①	562	255	540	245
10	31,5	800	22,6	574	21,5	546	9,1 ①	230 ①	772	350	750	340
12	35,4	900	24,6	625	24,0	610	10,8 ①	273 ①	1080	490	1025	465
14	35,4	900	23,2	589	25,2	641	11,8 ①	300 ①	1213	550	1146	520
16	39,4	1000	25,4	646	27,7	705	13,6 ①	344 ①	1565	710	1433	650
18	39,4	1000	28,0	712	31,0	787	15,3 ①	387 ①	2050	930	1940	880
20	43,3	1100	30,4	773	33,8	857	17,0 ①	432 ①	2624	1190	2535	1150
24	51,2	1300	36,1	916	41,0	1041	20,4 ①	518 ①	4718	2140	4475	2030

① Innendurchmesser der SS-Version unterscheidet sich von dem der CS-Version
Bitte wenden Sie sich für weitere Informationen an den Hersteller

4.4 Messwertaufnehmer – Variante für erweiterten Temperaturbereich - hohe Viskosität und kryogene (Edelstahl) Anwendungen:



Die folgenden Abmessungen gelten für die kompakte und die getrennte Ausführung des OPTISONIC 3400

EN1092-1; Variante für erweiterten Temperaturbereich, hohe Viskosität und kryogene (Edelstahl) Anwendungen - PN40

Nennweite	Abmessungen [mm]					Ca. Gewicht [kg]	
	DN	L	H	W	Di CS	Di SS	CS
25	250	155	115	27	27	8	8
32	260	156	140	35	35	10	10
40	270	173	150	39	41	11	13
50	300	193	165	53	53	15	16
65	300	203	185	63	63	19	19
80	350	238	200	81	81	17	18
100	350	268	235	104	104	24	23
125	350	297	270	130	130	30	29
150	400	326	300	158	158	37	36
200	500	427	375	207	207	69	69
250	550	492	450	260	260	101	101
300	550	547	515	308	308	137	137

EN1092-1; Variante für erweiterten Temperaturbereich, hohe Viskosität und kryogene (Edelstahl) Anwendungen - PN25

Nennweite	Abmessungen [mm] CS = Kohlenstoffstahl / SS = Edelstahl / Di = Innendurchmesser					Gewicht ca. [kg]	
	DN	L	H	W	Di CS	Di SS	CS
100	350	268	235	104	104	29	29
125	350	297	270	130	130	29	29
150	400	326	300	158	158	38	38
200	500	419	360	207	207	61	61
250	550	479	425	260	259	82	82
300	550	532	485	308	308	108	108
350	600	594	555	338	338	148	148
400	650	652	620	389	389	186	186
450	700	702	670	439	439	223	223
500	750	752	730	488	488	290	290
600	800	857	845	586	586	362	362

EN1092-1; Variante für erweiterten Temperaturbereich, hohe Viskosität und kryogene (Edelstahl) Anwendungen - PN16

Nennweite	Abmessungen [mm] CS = Kohlenstoffstahl / SS = Edelstahl / Di = Innendurchmesser					Ca. Gewicht [kg]	
	DN	L	H	W	Di CS	Di SS	CS
100	350	261	220	104	104	23	23
125	350	287	250	130	130	29	29
150	350	319	285	158	158	38	38
200	450	409	340	207	207	49	49
250	500	469	405	260	260	67	68
300	500	520	460	310	310	82	82

EN1092-1; Variante für erweiterten Temperaturbereich, hohe Viskosität und kryogene (Edelstahl) Anwendungen - PN10

Nennweite	Abmessungen [mm]					Ca. Gewicht [kg]	
	CS = Kohlenstoffstahl / Di = Innendurchmesser	SS = Edelstahl / Di = Innendurchmesser	CS	SS	CS	SS	
DN	L	H	W	Di CS	Di SS	CS	SS
200	450	409	340	207	207	50	50
250	500	464	395	260	260	66	66
300	500	512	445	310	310	75	75
350	500	559	505	342	342	91	91
400	600	624	565	393	393	114	114
450	600	674	615	443	443	130	130
500	650	722	670	494	494	151	151
600	700	824	780	594	594	195	195
700	750	929	895	694	③	280	③
800	900	1039	1015	794	③	380	③
900	900	1137	1115	889	③	469	③
1000	1000	1247	1230	991	③	595	③

③ Noch festzulegen - Bitte wenden Sie sich für weitere Informationen an den Hersteller

ASME 150 lb; Variante für erweiterten Temperaturbereich - hohe Viskosität und kryogene Anwendungen

Nenn- weite	Abmessungen						Innen- durchmesser [Di]		Ca. Gewicht			
	L		H		W		CS (Kohlen- stoffstahl) / SS (Edelstahl) ①		CS		SS	
	[Zoll]	[mm]	[Zoll]	[mm]	[Zoll]	[mm]	[Zoll]	[mm]	[lb]	[kg]	[lb]	[kg]
1	9,8	250	6,0	152	4,3	108	1,1	27	20	9	20	9
1¼	10,2	260	6,3	161	4,6	117	1,4	35	24	11	22	10
1½	10,6	270	6,9	174	5,0	127	1,6	41	26	12	24	11
2	11,8	300	7,4	187	6,0	152	2,1	53	33	15	33	15
2½	11,8	300	8,7	221	7,0	178	2,5	63	42	19	42	19
3	13,8	350	9,2	233	7,5	191	3,1	78	44	20	44	20
4	13,8	350	10,4	265	9,0	229	4,0	102	57	26	57	26
5	13,8	350	11,4	289	10,0	254	5,0	128	71	32	71	32
6	15,7	400	12,4	316	11,0	279	6,1	154	88	40	88	40
8	17,7	450	16,1	408	13,5	343	8,0	203	119	54	115	52
10	21,7	550	18,5	470	16,0	406	10,0	255	168	76	159	72
12	21,7	550	20,9	531	19,0	483	12,0	305	216	99	216	99
14	27,6	700	20,9	531	21,0	533	13,3	337	311	141	298	135
16	31,5	800	23,2	589	23,5	597	15,3	388	399	181	373	169
18	31,5	800	25,0	635	25,0	635	17,2	438	470	213	414	188
20	31,5	800	27,2	692	27,5	699	19,3	489	560	254	518	235
24	33,5	850	31,5	801	32,0	813	23,3	591	869	394	692	314
28	35,4	900	37,2	945	36,5	927	27,1 ①	687 ①	1052	527	-	-
32	37,4	950	41,8	1062	41,8	1061	30,8 ①	783 ①	1598	769	-	-
36	41,3	1050	45,8	1163	46,0	1168	34,8 ①	884 ①	2006	963	-	-
40	43,3	1100	50,2	1276	50,8	1289	38,6 ①	980 ①	2621	1225	-	-

ASME 300 lb; Variante für erweiterten Temperaturbereich - hohe Viskosität und kryogene Anwendungen

Nenn- weite	Abmessungen						Innen- durchmesser [Di]		Ca. Gewicht			
	L		H		W		CS (Kohlen- stoffstahl) / SS (Edelstahl) ①		CS		SS	
	[Zoll]	[mm]	[Zoll]	[mm]	[Zoll]	[mm]	[Zoll]	[mm]	[lb]	[kg]	[lb]	[kg]
1	9,8	250	6,3	160	4,9	124	1,1	27	22	10	22	10
1¼	10,2	260	6,6	169	5,3	133	1,4	35	24	11	22	10
1½	10,6	270	6,9	175	6,1	155	1,6	41	31	14	29	13
2	11,8	300	7,6	194	6,5	165	2,1	53	35	16	35	16
2½	11,8	300	9,0	227	7,5	191	2,5	63	44	20	44	20
3	13,8	350	9,6	243	8,3	210	3,1	78	53	24	53	24
4	15,7	400	10,9	278	10,0	254	4,0	102	79	36	79	36
5	15,7	400	11,9	301	11,0	279	5,0	128	97	44	97	44
6	17,7	450	13,2	335	12,5	318	6,1	154	128	58	128	58
8	19,7	500	16,8	427	15,0	381	8,0 ①	203 ①	203	92	187	85
10	21,7	550	19,2	489	17,5	445	9,7 ①	248 ①	288	135	265	120
12	23,6	600	21,4	544	20,5	521	11,8 ①	299 ①	428	194	392	178
14	27,6	700	24,0	609	23,0	584	13,1 ①	333 ①	536	243	518	235
16	31,5	800	26,2	665	25,5	648	15,0	381	699	317	697	316
18	31,5	800	28,4	722	28,0	711	16,5 ①	419 ①	941	427	871	395
20	31,5	800	30,5	774	30,5	775	18,4 ①	467 ①	1131	513	1023	464
24	33,5	850	34,8	884	36,0	914	22,1 ①	560 ①	1658	752	1530	694

ASME 600 lb; Variante für erweiterten Temperaturbereich - hohe Viskosität und kryogene Anwendungen

Nenn- weite	Abmessungen						Innen- durchmesser [Di]		Ca. Gewicht			
	L		H		W		CS (Kohlen- stoffstahl) / SS (Edelstahl) ①		CS		SS	
	[Zoll]	[mm]	[Zoll]	[mm]	[Zoll]	[mm]	[Zoll]	[mm]	[lb]	[kg]	[lb]	[kg]
1	10,6	270	6,3	160	4,9	124	1,1	27	24	11	24	11
1¼	10,6	270	6,6	169	5,3	133	1,4	35	24	11	24	11
1½	11,4	290	7,4	189	6,1	155	1,5 ①	39 ①	33	15	33	15
2	13,0	330	7,6	194	6,5	165	2,1	53	40	18	40	18
2½	13,0	330	9,0	227	7,5	191	2,5	63	51	23	51	23
3	15,7	400	9,6	243	8,3	210	2,9	74	62	28	62	28
4	15,7	400	11,3	287	10,8	273	3,6 ①	92 ①	110	50	108	49
5	19,7	500	12,9	327	13,0	330	4,8	122	172	78	172	78
6	19,7	500	13,9	354	14,0	356	5,5 ①	140 ①	223	101	216	98
8	21,7	550	17,6	446	16,5	419	7,6	194	320	145	313	142
10	25,6	650	20,5	521	20,0	508	9,3 ①	236 ①	536	243	503	228
12	27,6	700	23,0	583	22,0	559	11,1 ①	281 ①	679	308	631	286
14	29,5	750	24,3	618	23,8	603	12,1 ①	308 ①	842	382	789	358
16	31,5	800	26,9	684	27,0	686	13,9 ①	354 ①	1155	524	1074	487
18	33,5	850	29,1	738	29,3	743	15,7 ①	398 ①	1442	654	1307	593
20	35,4	900	31,2	793	32,0	813	17,4 ①	443 ①	1832	831	1682	763
24	37,4	950	35,3	896	37,0	940	20,9 ①	532 ①	2630	1193	2383	1081

① Innendurchmesser der SS-Version unterscheidet sich von dem der CS-Version; Bitte wenden Sie sich für weitere Informationen an den Hersteller.

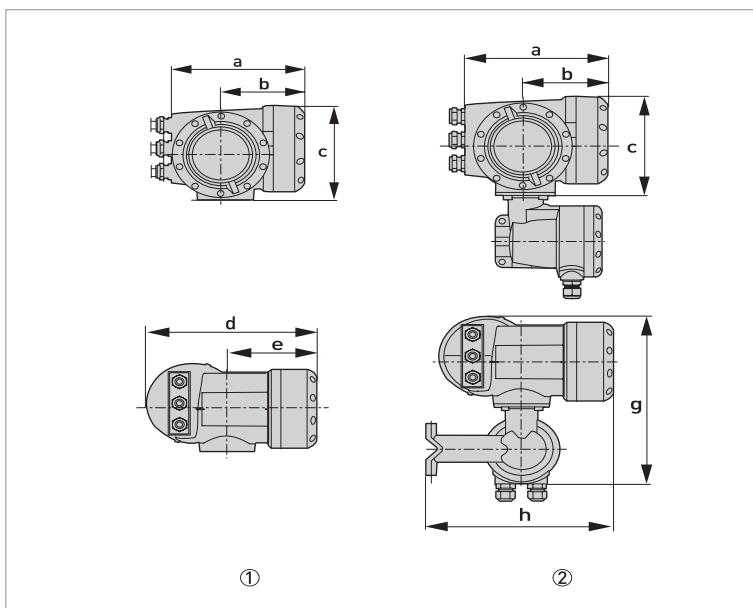
ASME 900 lb; Variante für erweiterten Temperaturbereich - hohe Viskosität und
*kryogene Anwendungen

Nenn- weite	Abmessungen						Innen- durchmesser [Di]		Ca. Gewicht			
	L		H		W		CS (Kohlen- stoffstahl) / SS (Edelstahl) ①		CS		SS	
	[Zoll]	[mm]	[Zoll]	[mm]	[Zoll]	[mm]	[Zoll]	[mm]	[lb]	[kg]	[lb]	[kg]
3	17,7	450	10,7	271	9,5	241	2,6 ①	67 ①	93	42	93	42
4	17,7	450	12,1	309	11,5	292	3,4 ①	87 ①	143	65	141	64
6	23,6	600	14,9	379	15,0	381	5,2 ①	132 ①	309	140	304	138
8	31,5	800	18,6	472	18,5	470	7,0 ①	178 ①	540	245	503	228
10	31,5	800	21,6	550	21,5	546	8,5 ①	216 ①	809	367	756	343
12	35,4	900	24,0	609	24,0	610	10,1 ①	257 ①	1129	512	994	451
14	35,4	900	25,1	637	25,2	641	11,2 ①	284 ①	1303	591	1162	527
16	39,4	1000	27,3	694	27,7	705	13,1 ①	333 ①	1627	738	1517	688
18	39,4	1000	29,9	760	31,0	787	14,9 ①	378 ①	2112	958	2022	917
20	39,4	1000	32,6	828	33,8	857	16,5 ①	419 ①	2599	1179	2399	1088
24	51,2	1300	37,6	955	41,0	1041	19,9 ①	505 ①	4830	2191	4482	2033

① Innendurchmesser der SS-Version unterscheidet sich von dem der CS-Version; Bitte wenden Sie sich für weitere Informationen an den Hersteller.

*Ausführungen für kryogene Anwendungen und XXT-Ausführungen sind nicht für 8"....24" erhältlich

4.5 Messumformergehäuse



- ① Kompaktgehäuse (C)
- ② Feldgehäuse (F)

Abmessungen und Gewichte in mm und kg

Ausführung	Abmessungen [mm]							Gewicht [kg]
	a	b	c	d	e	g	h	
C	202	120	155	260	137	-	-	4,2
F	202	120	155	-	-	295,8	277	5,7

Abmessungen und Gewichte in Zoll und lb

Ausführung	Abmessungen [Zoll]							Gewicht [lb]
	a	b	c	d	e	g	h	
C	7,75	4,75	6,10	10,20	5,40	-	-	9,30
F	7,75	4,75	6,10	-	-	11,60	10,90	12,60









KROHNE – Prozessinstrumentierung und messtechnische Lösungen

- Durchfluss
- Füllstand
- Temperatur
- Druck
- Prozessanalyse
- Services

Hauptsitz KROHNE Messtechnik GmbH
Ludwig-Krohne-Str. 5
47058 Duisburg (Deutschland)
Tel.: +49 203 301 0
Fax: +49 203 301 10389
sales.de@krohne.com

Die aktuelle Liste aller KROHNE Kontakte und Adressen finden Sie unter:
www.krohne.com

KROHNE